

**Руководство по осуществлению административных
процедур и действий в рамках предоставления государственной
услуги по государственной регистрации промышленного
образца и выдаче патента на промышленный образец,
его дубликата**

Содержание

Список основных нормативных актов и используемые сокращения	3
Введение	6
Часть I. Общие положения	9
Часть II. Государственная регистрация промышленного образца и выдача патента на промышленный образец	24
Раздел I. Прием и регистрация заявки на промышленный образец	24
Раздел II. Формальная экспертиза	29
Раздел III. Экспертиза по существу. Проверка патентоспособности	69
Раздел IV. Экспертиза по существу. Приоритет	156
Раздел V. Экспертиза по существу. Информационный поиск	169
Раздел VI. Экспертиза по существу. Запросы, уведомления	195
Раздел VII. Экспертиза по существу. Решения	203
Раздел VIII. Регистрация промышленного образца, публикация сведений о выдаче патента, выдача патента	205
Раздел IX. Рассмотрение ходатайств и заявлений, поданных заявителем в ходе предоставления государственной услуги	212
Часть III. Выдача дубликата патента на промышленный образец	251
Часть IV. Проверка уплаты пошлин	257

Список основных нормативных актов и используемые сокращения

Парижская конвенция – Конвенция по охране промышленной собственности от 20 марта 1883 г.

Кодекс – Гражданский кодекс Российской Федерации.

Закон от 15 ноября 1997 г. № 143-ФЗ – Федеральный закон от 15 ноября 1997 г. № 143-ФЗ «Об актах гражданского состояния».

Закон от 24 апреля 2008 г. № 48-ФЗ – Федеральный закон от 24 апреля 2008 г. № 48-ФЗ «Об опеке и попечительстве».

Закон от 27 июля 2010 г. № 210-ФЗ – Федеральный закон от 27 июля 2010 г. № 210-ФЗ «Об организации предоставления государственных и муниципальных услуг».

Закон от 12 января 1995 г. № 5-ФЗ – Федеральный закон от 12 января 1995 г. № 5-ФЗ «О ветеранах».

Закон от 23 августа 1996 г. №127-ФЗ – Федеральный закон от 23 августа 1996 г. № 127-ФЗ «О науке и государственной научно-технической политике».

Закон от 24 июля 2007 г. № 209-ФЗ – Федеральный закон от 24 июля 2007 г. № 209-ФЗ «О развитии малого и среднего предпринимательства в Российской Федерации».

Положение о пошлинах – постановление Правительства Российской Федерации от 10 декабря 2008 г. № 941 «Об утверждении Положения о патентных и иных пошлинах за совершение юридически значимых действий, связанных с патентом на изобретение, полезную модель, промышленный образец, с государственной регистрацией товарного знака и знака обслуживания, с государственной регистрацией и предоставлением исключительного права на наименование места происхождения товара, а также с государственной регистрацией перехода исключительных прав к другим лицам и договоров о распоряжении этими правами».

Постановление Правительства от 24 декабря 2007 г. № 928 – постановление Правительства РФ от 24 декабря 2007 г. № 928 «О порядке проведения проверки наличия в заявках на выдачу патента на изобретение, полезную модель или промышленный образец, созданные в Российской Федерации, сведений, составляющих государственную тайну».

Постановление Правительства от 18 ноября 2013 г. № 1039 – постановление Правительства Российской Федерации от 18 ноября 2013 г. № 1039 «О государственной аккредитации образовательной деятельности».

Постановление Правительства от 5 октября 1999 г. № 1122 – постановление Правительства Российской Федерации от 5 октября 1999 г. № 1122 «Об удостоверениях ветерана Великой Отечественной войны».

Постановление Правительства от 19 декабря 2003 г. № 763 – постановление Правительства Российской Федерации от 19 декабря 2003 г. № 763 «Об удостоверении ветерана боевых действий».

Указ Президента от 15 октября 1992 г. № 1235 – Указ Президента Российской Федерации от 15 октября 1992 г. № 1235 «О предоставлении льгот бывшим несовершеннолетним узникам концлагерей, гетто и других мест принудительного содержания, созданных фашистами и их союзниками в период второй мировой войны».

Регламент – Административный регламент предоставления Федеральной службой по интеллектуальной собственности государственной услуги по государственной регистрации промышленного образца и выдаче патента на промышленный образец, его дубликата (утвержден приказом Министерства экономического развития Российской Федерации от 30 сентября 2015 г. № 696).

Правила – Правила составления, подачи и рассмотрения документов, являющихся основанием для совершения юридически значимых действий по государственной регистрации промышленных образцов, и их форм (утверждены приказом Министерства экономического развития Российской Федерации от 30 сентября 2015 г.

№ 695).

Требования – Требования к документам заявки на выдачу патента на промышленный образец (утверждены приказом Министерства экономического развития Российской Федерации от 30 сентября 2015 г. № 695).

Руководство по поиску – Руководство по проведению информационного поиска по заявкам на промышленные образцы (утверждено приказом директора ФИПС от 30 марта 2012 г. № 105/49).

МКПО – Международная классификация промышленных образцов (учреждена Локарнским соглашением, устанавливающим международную классификацию промышленных образцов от 8 октября 1968 г.).

Совет по качеству – Совет по качеству Федеральной службы по интеллектуальной собственности (учрежден приказом Роспатента от 18 марта 2016 г. № 38).

Роспатент – Федеральная служба по интеллектуальной собственности.

ФИПС – Федеральное государственное бюджетное учреждение «Федеральный институт промышленной собственности».

ГУ – государственная услуга по государственной регистрации промышленного образца и выдаче патента на промышленный образец, его дубликата.

Правила ППС – Правила подачи возражений и заявлений и их рассмотрения в палате по патентным спорам (утверждены приказом Роспатента от 22 апреля 2003 г. № 56).

Введение

Нормы
подзаконных
актов

п. 9 Регламента

Настоящее Руководство по осуществлению административных процедур и действий в рамках предоставления государственной услуги по государственной регистрации промышленного образца и выдаче патента на промышленный образец, его дубликата (далее – Руководство) разработано в целях методического обеспечения процесса предоставления ГУ Роспатентом в условиях действия части четвертой Кодекса и подзаконных нормативных правовых актов, регламентирующих предоставление ГУ, в том числе Регламента, Правил, Требований, Положения о пошлинах, а также в целях единообразного применения указанных актов в практике предоставления ГУ.

Положения Руководства носят рекомендательный характер.

Руководство адресовано работникам Роспатента и ФИПС, к компетенции которых относятся вопросы предоставления ГУ (далее – эксперты).

Руководство может быть использовано другими специалистами в области интеллектуальной собственности, в том числе патентоведом, патентными поверенными при ведении дел с Роспатентом в связи с предоставлением ГУ, преподавателями права интеллектуальной собственности, а также дизайнерами.

Руководство состоит из введения, четырех частей и девяти разделов, в том числе:

Часть I. Общие положения;

Часть II. Государственная регистрация промышленного образца и выдача патента на промышленный образец;

Раздел I. Прием и регистрация заявки на промышленный образец;

Раздел II. Формальная экспертиза;

Раздел III. Экспертиза по существу. Проверка патентоспособности;

Раздел IV. Экспертиза по существу. Приоритет;

Раздел V. Экспертиза по существу. Информационный поиск;

Раздел VI. Экспертиза по существу. Запросы, уведомления;

Раздел VII. Экспертиза по существу. Решения;

Раздел VIII. Регистрация промышленного образца, публикация сведений о выдаче патента, выдача патента;

Раздел IX. Рассмотрение ходатайств и заявлений, поданных заявителем в ходе предоставления государственной услуги;

Часть III. Выдача дубликата патента на промышленный образец;

Часть IV. Проверка уплаты пошлин.

Положения Руководства базируются на Кодексе, Регламенте, Правилах, Требованиях, Положении о пошлинах, сложившейся в Роспатенте и ФИПС практике предоставления ГУ.

При разработке Руководства приняты во внимание решения Совета по качеству Роспатента, а также результаты изучения решений Суда по интеллектуальным правам, документов Ведомства европейского союза по интеллектуальной собственности (EUIPO) и комментариев экспертов EUIPO.

При разработке Руководства были использованы в части, не противоречащей Кодексу, Регламенту, Правилам и Требованиям:

Рекомендации по вопросам экспертизы заявок на промышленные образцы, утвержденные приказом Роспатента от 31 марта 2009 г. № 48, применявшиеся в условиях действия Административного регламента исполнения Федеральной службой по интеллектуальной собственности, патентам и товарным знакам государственной функции по организации приема заявок на промышленный образец и их рассмотрения, экспертизы и выдачи в установленном порядке патентов Российской Федерации на промышленный образец, утвержденного приказом Министерства образования и науки Российской Федерации от 29 октября 2008 г. № 325;

Руководство по проведению информационного поиска по заявкам на промышленные образцы, утвержденное приказом директора Федерального государственного учреждения «Федеральный институт промышленной собственности» (ФИПС) от 30 марта 2012 г. № 105/49.

Текст Руководства размещен на официальном сайте Роспатента (адрес: <http://www.rupto.ru>) и официальном сайте ФИПС (адрес: <http://www.fips.ru>).

Руководство будет периодически пополняться

примерами из практики Совета по качеству Роспатента, решений Суда по интеллектуальным правам и обновляться по мере внесения изменений в Кодекс, Регламент, Правила, Требования, Положение о пошлинах, а также в связи с потребностями практики.

Предложения по совершенствованию Руководства будут приняты во внимание при его обновлении, если их направить по почтовому адресу: Роспатент, Бережковская наб., д. 30, корп. 1, г. Москва, Г-59, ГСП-3, 125993, Российская Федерация или по адресу электронной почты Роспатента rospatent@rupto.ru либо ФИПС fips@rupto.ru.

Часть I. Общие положения

Нормы
Кодекса,
законов и
подзаконных
актов

Орган, предоставляющий ГУ

1. ГУ предоставляется Роспатентом с привлечением подведомственного ему ФИПС для проведения подготовительных работ в целях осуществления Роспатентом юридически значимых действий в рамках предоставления ГУ.

п. 9, 10, 26, 44
Регламента

Предоставление ГУ в многофункциональных центрах предоставления государственных и муниципальных услуг Регламентом не предусмотрено.

Структура ГУ

2. ГУ состоит из двух самостоятельных частей:

п. 9 Регламента

– государственной услуги по государственной регистрации промышленного образца и выдаче патента на промышленный образец (далее – ГУ по выдаче патента);

– государственной услуги по выдаче дубликата патента на промышленный образец (далее – ГУ по выдаче дубликата патента).

Круг заявителей

3. Заявителями для предоставления ГУ по выдаче патента являются лица, имеющие право на получение патента:

п. 1, 2 ст. 1357,
1370-1373

– автор промышленного образца (коллектив авторов – соавторы);

Кодекса,
п. 2 Регламента

– правопреемник автора (соавторов) промышленного образца (иное физическое или юридическое лицо), к которому право на получение патента переходит в случаях и по основаниям, установленным законодательством Российской Федерации, в том числе в порядке универсального правопреемства, или по договору, в том числе по трудовому договору;

– правопреемники лиц, к которым право на получение патента переходит в случаях и по основаниям, установленным законодательством Российской Федерации, по договору либо по государственному или по муниципальному контракту, в том числе Российская Федерация, субъект Российской Федерации или муниципальное образование, от имени которых выступает

государственный или муниципальный заказчик.

4. Заявителем для предоставления ГУ по выдаче дубликата патента является патентообладатель.

Документы, необходимые для получения ГУ

5. Для получения ГУ по выдаче патента заявитель должен подать в Роспатент (ФИПС) документы, необходимые для предоставления этой ГУ (далее – документы заявки).

К документам заявки относятся:

1) заявка:

– заявление о выдаче патента на промышленный образец (далее – заявление о выдаче патента, заявление) с указанием автора промышленного образца и заявителя – лица, обладающего правом на получение патента, а также места жительства или места нахождения каждого из них;

– комплект изображений изделия, дающих полное представление о существенных признаках промышленного образца, которые определяют эстетические особенности внешнего вида изделия (далее – комплект изображений изделия);

– чертеж общего вида изделия, конфекционная карта, если они необходимы для раскрытия сущности промышленного образца;

– описание промышленного образца;

2) прилагаемые к заявке документы, если их представление требуется в соответствии с законодательством Российской Федерации;

3) исправленные и недостающие документы заявки, дополнительные материалы к заявке, ходатайства, заявления, которые в предусмотренном Правилами и Регламентом порядке заявитель вправе представить в Роспатент (ФИПС) в процессе делопроизводства по заявке по собственной инициативе.

6. Документы заявки должны представляться в Роспатент (ФИПС) по каждой заявке в отдельности.

7. Для получения ГУ по выдаче дубликата патента заявитель должен подать в Роспатент (ФИПС) ходатайство о выдаче дубликата патента и документы, необходимые для совершения юридически значимых действий в процессе предоставления ГУ по выдаче дубликата патента.

Ходатайство о выдаче дубликата патента подается после выдачи патента.

ст. 1374, п. 2
ст. 1377
Кодекса,
п. 17, 19
Регламент,
п. 1(1-3)
Правил,
п. 2
Требований

п. 1 Правил

п. 17
Регламент,
п. 3 (18)
Правил

Представление документов заявки, ходатайства в Роспатент (ФИПС)

8. Документы заявки, ходатайство о выдаче дубликата патента могут быть поданы заявителем в Роспатент (ФИПС):

- путем личного обращения заявителя (его представителя) непосредственно в Роспатент (ФИПС), т.е. путем сдачи заявки, иных документов в окно приема Роспатента (ФИПС);
- отправлением через организацию почтовой связи;
- с использованием факса;
- с использованием официального сайта Роспатента (ФИПС) в информационно-телекоммуникационной сети «Интернет» (далее также – интернет-сайт Роспатента (ФИПС));
- с использованием федеральной государственной информационной системы «Единый портал государственных и муниципальных услуг (функций)» (далее – ЕПГУ) в информационно-телекоммуникационной сети «Интернет».

Заявитель вправе по своему усмотрению воспользоваться любым из указанных способов представления (подачи) заявки и иных документов.

В случае представления документов заявки, ходатайства о выдаче дубликата патента по факсу их оригиналы должны быть представлены в течение одного месяца со дня поступления в Роспатент (ФИПС) документов заявки (ходатайства) по факсу вместе с сопроводительным письмом, идентифицирующим представленные по факсу документы. При соблюдении этого условия датой поступления документов заявки (ходатайства) считается день их поступления по факсу. Если оригиналы документов заявки (ходатайства) представлены с нарушением этого условия или они не идентичны документам, поступившим по факсу, датой поступления документов заявки (ходатайства) считается день поступления их оригиналов, а документы заявки (ходатайства), представленные по факсу, не рассматриваются.

Если документы, представленные по факсу, либо какая-то их часть не получены или не читаемы, то датой поступления неполученных или нечитаемых прилагаемых к заявке документов считается день поступления соответствующих оригиналов.

Регистрация документов заявки (ходатайства), представленных по факсу, осуществляется после поступления ее (его) оригинала при отсутствии оснований для отказа в приеме оригиналов.

п. 11, 12, 15
Правил

Подача в электронной форме

9. Документы заявки, ходатайство о выдаче дубликата патента могут быть представлены в электронной форме.

В случае представления заявителем документов заявки (ходатайства) с использованием интернет-сайта Роспатента (ФИПС) или ЕПГУ, документы заявки (ходатайство) должны представляться в соответствии с техническими требованиями к подаче документов (ходатайства) через интернет-сайт Роспатента или ЕПГУ.

Технические требования к подаче документов заявки (ходатайства) через интернет-сайт Роспатента (ФИПС) или ЕПГУ приведены на интернет-сайтах Роспатента, ФИПС.

Виды электронных подписей, использование которых допускается при обращении за получением государственных услуг, и порядок их использования установлены Постановлением Правительства Российской Федерации от 25 июня 2012 года № 634 «О видах электронной подписи, использование которых допускается при обращении за получением государственных и муниципальных услуг».

При предоставлении ГУ в электронной форме используются классы средств электронной подписи, которые допускаются к использованию при обращении за получением ГУ, оказываемой с применением электронной подписи (далее – ЭП) в соответствии с законодательством Российской Федерации.

Для подачи документов заявки (ходатайства) в электронной форме необходимо получить сертификат усиленной квалифицированной ЭП в удостоверяющем центре, включенном в Перечень уполномоченных удостоверяющих центров единой системы удостоверяющих центров, сформированный Министерством связи и массовых коммуникаций Российской Федерации (далее – Перечень УЦ ЕС УЦ), в том числе в Удостоверяющем центре ФИПС.

Информация о порядке получения сертификата ЭП в удостоверяющем центре, включенном в Перечень УЦ ЕС УЦ, в том числе в Удостоверяющем центре ФИПС, а также о процедурах электронной подачи заявок, электронного взаимодействия с заявителем размещается на ЕПГУ и на интернет-сайте ФИПС в разделе «Электронное взаимодействие с заявителями».

Сведения об удостоверяющих центрах, включенных в Перечень УЦ ЕС УЦ, размещаются на Едином портале государственных услуг и по адресу <http://www.reestr-pki.ru> в информационно-телекоммуникационной сети «Интернет».

п. 16, 20, 45–49
Регламента

10. Представление заявки, иных документов, необходимых для предоставления ГУ, в электронной форме осуществляется с учетом положений Правил и Требований к документам заявки.

Если заявление подается в электронной форме, требования к заполнению заявления при его подаче в электронной форме совпадают с требованиями к заполнению заявления, представленного по форме на бумажном носителе, за исключением требований к оформлению подписи.

Заявление в электронной форме подписывается усиленной квалифицированной электронной подписью (ЭП).

При подаче заявки в электронной форме законным представителем заявителя к заявке прикладывается электронный образ документа, подтверждающего полномочия законного представителя.

При подаче заявки в электронной форме с приложением, которое должно быть подписано лицом, не являющимся заявителем, указанное приложение оформляется в виде документа в электронной форме, подписанного ЭП этого лица. Если приложение оформлено в виде электронного образа этого документа, должен быть дополнительно представлен его оригинал или нотариально заверенная копия, оформленная в соответствии с законодательством Российской Федерации.

Результаты и схема предоставления ГУ

11. Подача заявителем заявки в Роспатент (ФИПС) и ее прием являются основанием для предоставления ГУ по выдаче патента.

Основания для отказа в предоставлении ГУ нормативными актами не предусмотрены.

Если заявка принята, т.к. основания для отказа в приеме, предусмотренные Правилами, при приеме не выявлены, ГУ должна быть предоставлена.

12. Однако предоставление ГУ по выдаче патента не всегда завершается выдачей патента.

Результатами предоставления ГУ по выдаче патента являются:

1) государственная регистрация промышленного образца в Государственном реестре промышленных образцов Российской Федерации (далее – Государственный реестр), выдача патента и публикация сведений о выдаче патента в официальном бюллетене;

2) принятие и направление заявителю одного из следующих решений:

п. 2 (3) Правил,
п. 20, 21
Требований

ст. 1374
Кодекса,
п. 26
Регламента,
п. 12 Правил

п. 12
Регламента

- об отказе в государственной регистрации промышленного образца и выдаче патента на промышленный образец;
- о признании заявки отозванной;
- об удовлетворении заявления заявителя об отзыве заявки;
- об удовлетворении заявления заявителя о преобразовании заявки на промышленный образец в заявку на выдачу патента на изобретение (далее – заявка на изобретение);
- об удовлетворении заявления заявителя о преобразовании заявки на выдачу патента на промышленный образец в заявку на выдачу патента на полезную модель (далее – заявка на полезную модель).

13. ГУ по выдаче патента состоит из следующих административных процедур:

- 1) прием и регистрация заявки;
- 2) проверка уплаты пошлин и формальная экспертиза;
- 3) экспертиза заявки по существу;
- 4) регистрация промышленного образца в Государственном реестре, публикация сведений о выдаче патента и выдача патента;
- 5) рассмотрение ходатайств, подаваемых заявителем в процессе предоставления ГУ по выдаче патента.

14. Подача заявителем ходатайства о выдаче дубликата патента и его прием являются основанием для предоставления ГУ по выдаче дубликата патента.

Основания для отказа в предоставлении ГУ по выдаче дубликата патента нормативными актами не предусмотрены.

Если ходатайство о выдаче дубликата принято, т.к. основания для отказа в приеме, предусмотренные Правилами для заявки и применимые для ходатайства о выдаче дубликата патента, при приеме не выявлены, ГУ по выдаче дубликата патента должна быть предоставлена.

15. ГУ по выдаче дубликата патента состоит из следующих административных процедур:

- 1) прием и регистрация ходатайства о выдаче дубликата патента;
- 2) проверка уплаты пошлин;
- 3) рассмотрение ходатайства о выдаче дубликата патента;
- 4) внесение сведений о выдаче дубликата патента в Государственный реестр, выдача дубликата патента и публикация сведений о выдаче дубликата патента в официальном бюллетене.

Раздел III
Регламента,
п. 50
Регламента,
Приложение к
Регламенту

п. 26, 50
Регламента,
п. 3 (18), 12
Правил

п. 169
Регламента

16. Результатами предоставления ГУ по выдаче дубликата патента являются решения:

- о внесении сведений о выдаче дубликата патента в Государственный реестр, выдаче дубликата патента и публикации сведений о выдаче дубликата патента в официальном бюллетене;
- об отказе в удовлетворении ходатайства о выдаче дубликата патента.

п. 12
Регламента

17. Блок-схема предоставления государственной услуги приложена к Регламенту.

п. 50
Регламента,
Приложение к
Регламенту

Сроки предоставления ГУ

18. Максимальные (предельные) сроки предоставления ГУ установлены Регламентом.

п. 13, 14
Регламента

Максимальный срок предоставления ГУ по выдаче патента составляет двадцать месяцев и две недели в случае, если заявка составлена в полном соответствии с требованиями нормативных актов и в процессе предоставления ГУ у заявителя не запрашиваются уплата пошлины, исправленные и (или) недостающие документы, дополнительные материалы и заявителем не подаются ходатайства, заявления.

Если по заявке ведется переписка, предельный срок соответственно возрастает.

На практике основные сроки осуществления административных действий, составляющих ГУ по выдаче патента, устанавливаются государственным заданием, определяемым количеством поступающих заявок.

Приостановление предоставления ГУ по выдаче патента допускается:

- на срок, указанный в судебном акте, предусматривающем обеспечительные меры в отношении промышленного образца, или на срок, необходимый для исполнения такого акта в соответствии с законодательством Российской Федерации;

- на срок до принятия решения по заявке другого заявителя с более ранней датой приоритета, в которой раскрыт промышленный образец, идентичный заявленному (приостановление осуществляется по согласованию с заявителем, см. часть II настоящего Руководства).

19. Срок предоставления ГУ по выдаче дубликата патента составляет два месяца и три недели.

п. 13, 14
Регламента

Этот срок также может быть увеличен в случае необходимости запрашивания у заявителя каких-либо документов или уплаты пошлины.

Приостановление предоставления ГУ по выдаче дубликата патента допускается:

– на срок, указанный в судебном акте, предусматривающем обеспечительные меры в отношении промышленного образца, или на срок, необходимый для исполнения такого акта в соответствии с законодательством Российской Федерации.

20. Срок выдачи (направления) Роспатентом (ФИПС) патента заявителю составляет пять рабочих дней с даты официальной публикации сведений о выдаче патента.

Срок выдачи (направления) иных документов ФИПС заявителю, являющихся результатом предоставления ГУ, составляет пять рабочих дней с даты, указанной на соответствующем документе (дата регистрации документа в ФИПС).

Делопроизводство по заявке в Роспатенте (ФИПС)

21. При ведении делопроизводства по заявке (ходатайству о выдаче дубликата патента) в Роспатенте (ФИПС) применяются следующие правила.

Делопроизводство в Роспатенте (ФИПС) ведется на русском языке (статья 3 Федерального закона от 1 июня 2005 г. № 53-ФЗ «О государственном языке Российской Федерации»).

Переписка с заявителем или его представителем ведется по каждой заявке в отдельности.

При проверке соблюдения срока, установленного для направления заявителем материалов в процессе делопроизводства по заявке, срок считается соблюденным, если в последний день установленного срока указанные материалы представлены непосредственно в Роспатент (ФИПС) или сданы в организацию связи до двадцати четырех часов последнего дня срока.

Если последний день срока направления заявителем материалов приходится на нерабочий день, днем окончания срока считается первый, следующий за ним рабочий день. Если окончание срока приходится на такой месяц, в котором нет соответствующего числа, срок истекает в последний день этого месяца.

п. 15
Регламента

п. 6–10 Правил

Представительство

22. Любое действие представителя заявителя или лица, обладающего полномочиями в соответствии с законодательством, действующего от имени заявителя, по отношению к Роспатенту имеет те же последствия, что и действия заявителя по отношению к Роспатенту, так же как и любое действие Роспатента, осуществленное по отношению к представителю заявителя или лицу, обладающему полномочиями в соответствии с законодательством, имеет те же последствия, что и действия Роспатента по отношению к заявителю.

п. 1 ст. 182
Кодекса

Представитель по доверенности

23. Для подачи заявки, ходатайства о выдаче дубликата патента, ведения переписки по заявке после ее подачи и осуществления иных действий при рассмотрении заявки заявитель может назначить представителя: патентного поверенного или иного представителя.

п. 1 ст. 1247
Кодекса

24. Патентный поверенный вправе вести дела с Роспатентом (ФИПС) в качестве представителя гражданина, постоянно проживающего за пределами территории Российской Федерации, или иностранного юридического лица в пределах специализации патентного поверенного, указанной в Реестре патентных поверенных Российской Федерации.

п. 2 ст. 1247
Кодекса

Сведения о патентных поверенных Российской Федерации имеются на интернет-сайте Роспатента.

25. Доверенность, выданная представителю, не являющемуся патентным поверенным, должна быть нотариально удостоверена, за исключением случаев, предусмотренных законом.

ст. 185, 185.1
Кодекса,
п. 2 (3) Правил

К нотариально удостоверенным доверенностям приравниваются:

1) доверенности военнослужащих и других лиц, находящихся на излечении в госпиталях, санаториях и других военно-лечебных учреждениях, которые удостоверены начальником такого учреждения, его заместителем по медицинской части, а при их отсутствии старшим или дежурным врачом;

2) доверенности военнослужащих, а в пунктах дислокации воинских частей, соединений, учреждений и военно-учебных заведений, где нет нотариальных контор и других органов,

совершающих нотариальные действия, также доверенности работников, членов их семей и членов семей военнослужащих, которые удостоверены командиром (начальником) этих части, соединения, учреждения или заведения;

3) доверенности лиц, находящихся в местах лишения свободы, которые удостоверены начальником соответствующего места лишения свободы;

4) доверенности совершеннолетних дееспособных граждан, проживающих в стационарных организациях социального обслуживания, которые удостоверены администрацией этой организации или руководителем (его заместителем) соответствующего органа социальной защиты населения.

Доверенность, оформленная на территории другого государства в соответствии с его национальным законодательством, может быть использована для подтверждения полномочий российского патентного поверенного или иностранного патентного поверенного в случаях, предусмотренных международными соглашениями Российской Федерации, на ведение дел с Роспатентом от имени иностранного заявителя.

Если сведения, приведенные в доверенности, выданной на территории иностранного государства, вызывают сомнения в их достоверности или выявлены разночтения, то может быть потребовано соответствующее удостоверение доверенности, если иное не предусмотрено международными договорами, участниками которых является Российская Федерация и соответствующее государство.

Доверенность, выданная в порядке передоверия, должна быть нотариально удостоверена.

Доверенность, удостоверяющая полномочия представителя заявителя, не являющемуся патентным поверенным на ведение дел с Роспатентом (ФИПС), а также доверенность, выданная в порядке передоверия, представляются в Роспатент (ФИПС).

Одна доверенность может относиться к нескольким заявкам одного и того же заявителя. В таком случае по одной из заявок представляется оригинал доверенности, а по каждой из остальных заявок – копия доверенности. При представлении копии такой доверенности заявитель уведомляет Роспатент о номере заявки, в деле которой находится ее оригинал.

26. Доверенность, выданная патентному поверенному, в пределах специализации «промышленные образцы», указанной в Реестре патентных поверенных, не требует нотариального удостоверения полномочий такого представителя на ведение

п. 2 (3) Правил,
п. 1 ст. 4
Федерального
закона от 30.12

дел с Роспатентом в рамках предоставления государственной услуги по выдаче патента на промышленный образец или его дубликата.

Патентный поверенный представляет доверенность по запросу Роспатента, который направляется при наличии обоснованных сомнений относительно полномочий патентного поверенного.

Патентный поверенный обязан представить оригинал доверенности (ее нотариально заверенную копию) по запросу Роспатента (ФИПС).

Оригинал доверенности возвращается Роспатентом (ФИПС) патентному поверенному.

Копия оригинала доверенности, выданной патентному поверенному, заверенная ответственным должностным лицом подразделения Роспатента (ФИПС), осуществляющим делопроизводство по заявке (ходатайству), приобщается к делу заявки.

Доверенность, выданная патентному поверенному, не зарегистрированному в качестве такового по специализации «промышленные образцы» в Реестре патентных поверенных, требует нотариального удостоверения и представления в Роспатент для подтверждения полномочий такого представителя в случае ведения им дел, связанных с государственной регистрацией промышленного образца и выдачей патента на промышленный образец, его дубликата.

27. Если доверенность представлена не на русском языке, к ней прилагается перевод на русский язык. Перевод не требует нотариального заверения.

28. В случае досрочного прекращения полномочий представителя заявителя, указанных в доверенности, заявитель подает в Роспатент соответствующее уведомление.

Уведомление, поступившее от нового представителя и не подтвержденное личной просьбой заявителя об отмене имеющейся в заявке доверенности, не является основанием для прекращения полномочий представителя по заявке, уполномоченного на ведение дел ранее. Уведомление о досрочном прекращении полномочий может содержаться в доверенности, выданной новому представителю.

29. В случае наделения патентного поверенного или иного представителя заявителя полномочием отзыва заявки это полномочие должно быть оговорено в доверенности отдельно.

В связи с этим к заявлению об отзыве заявки должна быть

2008 г. № 316-
ФЗ «О
патентных
поверенных»

п. 2 (9) Правил

п. 2 (3) Правил

п. 3(13) Правил

приложена доверенность, выданная заявителем представителю, являющемуся патентным поверенным (или ее заверенная в установленном законодательством Российской Федерации порядке копия), в случае, если заявление подано патентным поверенным и при подаче заявки выданная ему доверенность не была представлена.

Законный представитель

30. В качестве представителя заявителя – физического лица, действующего без доверенности, – дела с Роспатентом может вести законный представитель: родитель, усыновитель, опекун несовершеннолетнего лица в возрасте до 14 лет, опекун недееспособного гражданина.

Несовершеннолетнее лицо в возрасте от 14 до 18 лет может подать заявку самостоятельно, без согласия законных представителей.

31. В случае если законным представителем заявителя является родитель, законность представительства должна быть подтверждена свидетельством о рождении ребенка, содержащим сведения о законном представителе заявителя, выданным органом записи актов гражданского состояния.

В Роспатент (ФИПС) представляется надлежаще заверенная копия свидетельства о рождении ребенка в виде приложения к заявлению о выдаче патента на промышленный образец, в случае подачи заявления представителем заявителя, являющимся его родителем.

32. В случае если законным представителем заявителя является усыновитель, законность представительства должна быть подтверждена свидетельством об усыновлении, содержащим сведения о законном представителе заявителя, выданным органом записи актов гражданского состояния.

В Роспатент (ФИПС) представляется надлежаще заверенная копия свидетельства об усыновлении в виде приложения к заявлению о выдаче патента на промышленный образец в случае подачи заявления представителем заявителя, являющимся его усыновителем.

33. Законными представителями заявителей – недееспособных физических лиц – могут являться опекуны. Допускается установление опеки по договору об осуществлении опеки (в том числе по договору о приемной семье либо в случаях, предусмотренных законами субъектов Российской Федерации, по договору о патронатной семье

п. 2 ст. 26, п. 1 ст. 28 Кодекса

ст. 17 Закона от 15 ноября 1997 г. № 143-ФЗ

ст. 43 Закона от 15 ноября 1997 г. № 143-ФЗ

ст. 14, 16 Закона от 24 апреля 2008 г. № 48-ФЗ

(патронате, патронатном воспитании)). Договор об осуществлении опеки заключается органом опеки и попечительства с опекуном.

Документами, подтверждающими законность представительства, являются акт органа опеки и попечительства или договор об осуществлении опеки. В Роспатент (ФИПС) представляется надлежаще заверенная копия одного из указанных документов в виде приложения к заявлению о выдаче патента на промышленный образец в случае подачи заявления представителем заявителя, являющимся его опекуном.

34. При подаче заявки в электронной форме законным представителем заявителя к заявлению о выдаче патента прикрепляется электронный образ документа, подтверждающего полномочия законного представителя.

п. 2 (3) Правил

35. От имени Российской Федерации, субъектов Российской Федерации и муниципальных образований при выполнении работ по государственному контракту или муниципальному контракту для государственных или муниципальных нужд ведение дел с Роспатентом без доверенности может осуществлять руководитель организации – государственного или муниципального заказчика, иное лицо, обладающее полномочиями выступать от имени этой организации в соответствии с законом, иными правовыми актами и учредительными документами.

п. 1 ст. 1247,
ст. 1373
Кодекса

36. От имени заявителя – юридического лица без доверенности – может вести дела с Роспатентом руководитель юридического лица либо иное лицо, обладающее полномочиями выступать от имени юридического лица в соответствии с законом, иными правовыми актами и учредительными документами.

ст. 53 Кодекса

37. В случае обоснованной необходимости Роспатент (ФИПС) вправе запросить у заявителя документы, подтверждающие наличие соответствующих полномочий у лица, действующего без доверенности от имени заявителя. По запросу Роспатента документы представляются заявителем.

п. 2 ст. 1247
Кодекса

Компетенция экспертов

38. Подготовительные работы в целях осуществления Роспатентом юридически значимых действий, связанных с

предоставлением ГУ, осуществляются работниками ФИПС, в первую очередь государственными экспертами по интеллектуальной собственности (далее – эксперты).

К компетенции экспертов, осуществляющих административные действия, связанные с предоставлением ГУ, относятся проверка уплаты патентных пошлин, формальная экспертиза заявки на промышленный образец, экспертиза заявки по существу, включающая проведение по заявке информационного поиска, рассмотрение возражений, а также подготовка соответствующих документов, в том числе отчета о поиске, запросов, уведомлений и заключений, с учетом которых Роспатентом осуществляются юридически значимые действия, в том числе принимаются решения.

Эксперты должны руководствоваться в работе Кодексом, Регламентом, Правилами, Требованиями, Положением о пошлинах и другими нормативными правовыми актами, перечень которых приведен в Регламенте, настоящим Руководством.

Эксперты не должны пропускать допущенное заявителем несоблюдение требований, предъявляемых к документам заявки, если недостатки оформления препятствуют проведению экспертизы по существу, принятию решения, регистрации промышленного образца в Государственном реестре, публикации сведений о выдаче патента и выдаче патента, затрудняют в случае выдачи патента определение объема правовой охраны промышленного образца.

Вместе с тем замечания и предложения, связанные с рассмотрением заявки, приводимые в запросах, уведомлениях, подготавливаемых экспертами, должны быть полными (исчерпывающими), ясными, конструктивными.

39. При предоставлении ГУ эксперт не вправе требовать от заявителя осуществления действий, в том числе согласований, необходимых для получения ГУ и связанных с обращением в иные государственные органы, организации, за исключением получения услуг, включенных в перечень услуг, которые являются обязательными для предоставления государственных услуг, утвержденный постановлением Правительства Российской Федерации от 6 мая 2011 года № 352 «Об утверждении перечня услуг, которые являются необходимыми и обязательными для предоставления федеральными органами исполнительной власти государственных услуг и предоставляются организациями, участвующими в предоставлении государственных услуг, и определении размера платы за их оказание».

п. 11, 23
Регламента

Эксперт не вправе требовать от заявителя:

– представления документов и информации или осуществления действий, представление или осуществление которых не предусмотрено нормативными правовыми актами, регулирующими отношения, возникающие в связи с предоставлением ГУ;

– представления документов и информации, которые в соответствии с нормативными правовыми актами находятся в распоряжении государственных органов, предоставляющих ГУ, иных государственных органов, органов местного самоуправления и (или) подведомственных государственным органам и органам местного самоуправления организаций, участвующих в предоставлении государственных или муниципальных услуг, за исключением документов, указанных в части 6 статьи 7 Закона от 27 июля 2010 года № 210-ФЗ.

Часть II. Государственная регистрация промышленного образца и выдача патента на промышленный образец

Раздел I. Прием и регистрация заявки на промышленный образец

40. Прием поданной в Роспатент заявки на промышленный образец состоит в проверке отсутствия оснований для отказа в приеме заявки, предусмотренных Правилами.

Нормы Кодекса и подзаконных актов

п. 51, 52, 57
Регламента,
п. 12 Правил

41. Если заявка подана в Роспатент (ФИПС) отправлением через организацию почтовой связи, то срок приема заявки не должен превышать двух дней со дня ее поступления в Роспатент (ФИПС).

п. 3 (3), 53
Регламента,
п. 11 (1) (4)
Правил

Срок приема заявки в том случае, если заявка подана заявителем через окно приема Роспатента (ФИПС), не должен превышать пятнадцати минут.

Прием заявки, подаваемой с использованием официального сайта Роспатента (ФИПС), ЕПГУ, осуществляется автоматически, заявка принимается в день подачи.

42. Если основания для отказа в приеме не выявлены, заявка регистрируется, т.е. заявке присваивается регистрационный номер, который указывается совместно с датой поступления заявки на заявлении о выдаче патента на промышленный образец, представленном заявителем.

п. 54, 59 (1)
Регламента

43. Максимальный срок регистрации заявки составляет два рабочих дня с даты приема заявки.

п. 55 Регламента

44. Информация о поступлении заявки размещается на интернет-сайте Роспатента (ФИПС) в разделе «Информационные ресурсы / Открытые реестры / Реестр заявок на выдачу патента на промышленный образец».

Если заявка поступила на бумажном носителе, максимальный срок размещения информации о поступлении

заявки составляет 7 рабочих дней.

Если заявка поступила в электронной форме, максимальный срок размещения информации о поступлении заявки составляет 2 рабочих дня.

45. Заявителю направляется уведомление о приеме и регистрации заявки с приложением копии первого листа заявления о выдаче патента, на котором должны быть указаны регистрационный номер заявки и дата поступления заявки.

Уведомление направляется в течение пяти рабочих дней со дня поступления заявки.

Информация о поданной заявке вводится в информационную систему ведения делопроизводства по заявке.

Заявка передается из подразделения, осуществляющего прием и регистрацию заявки, в подразделение, осуществляющее проведение формальной экспертизы.

46. Принятая и зарегистрированная заявка возврату не подлежит.

47. В приеме и регистрации заявки Роспатент (ФИПС) отказывает, если в результате проверки установлено хотя бы одно из следующих оснований для отказа в приеме, предусмотренных Правилами:

1) заявка, представленная на бумажном носителе, не содержит заявления;

2) в заявлении не указан заявитель, его место нахождения или место жительства либо адрес для переписки;

3) заявление представлено не на русском языке или заявление не поддается прочтению;

4) документы заявки представлены на бумажном носителе, обработка которого невозможна по техническим причинам, связанным с состоянием бумажного носителя;

5) на документах заявки имеется гриф «коммерческая тайна»;

6) документы заявки представлены в электронной форме с нарушением установленных правил подачи в электронной форме.

Кроме того, Роспатент (ФИПС) отказывает заявителю в

п. 58 (1), 59 (1)
Регламента,
п. 14 Правил

п. 60 Регламента

ст. 1374,
п. 2 ст. 1377
Кодекса,
п. 57
Регламента,
п. 12 Правил,
п. 13, 20, 21
Требований

приеме заявки, если документы заявки содержат ненормативную лексику. Основанием для такого отказа является статья 1 Федерального закона от 1 июня 2005 г. № 53-ФЗ «О государственном языке Российской Федерации», которой установлено, что при использовании русского языка как государственного языка Российской Федерации не допускается использование слов и выражений, не соответствующих нормам современного русского литературного языка.

48. Заявителю в течение пяти рабочих дней со дня поступления заявки в Роспатент (ФИПС) направляется уведомление Роспатента (ФИПС) об отказе в приеме и регистрации заявки с указанием оснований для отказа в приеме и регистрации, даты поступления непринятых документов, их входящего номера и количества поступивших, но непринятых листов.

Если основанием для отказа в приеме и регистрации заявки послужило наличие грифа «коммерческая тайна» на конверте, поступившем от заявителя, конверт, содержащий документы со сведениями о коммерческой тайне, возвращается заявителю без вскрытия в качестве приложения к уведомлению об отказе в приеме и регистрации заявки.

Если гриф «коммерческая тайна» обнаружен на документах после вскрытия конверта, к уведомлению об отказе в приеме и регистрации заявки прилагаются эти документы с конвертом.

49. В уведомлении об отказе в приеме и регистрации заявки заявитель, в частности, должен быть проинформирован о том, что при составлении и подаче заявки целесообразно руководствоваться Кодексом, Требованиями, Правилами и Регламентом, которые размещены на сайте Роспатента (ФИПС). Рекомендацию следует сопровождать указанием адресов интернет-сайтов Роспатента и ФИПС. При приведении сведений о нормативных правовых актах следует указывать их полные библиографические данные.

В уведомлении следует указать, что согласно положениям указанных нормативно-правовых актов заявка на

п. 58 (2), 59 (2),
60 Регламента

ст. 1374,
п. 2 ст. 1377
Кодекса,
п. 1 (1), (2), (3)
Правил,
п. 2 Требований

промышленный образец должна содержать заявление о выдаче патента на промышленный образец с обязательным указанием заявителя – лица, обладающего правом на получение патента, а также его места жительства или места нахождения либо его адреса для переписки.

Заявление о выдаче патента на промышленный образец должно представляться на русском языке.

Иные документы заявки могут быть представлены на русском или другом языке. Если документы представлены на другом языке, к заявке прилагается их перевод на русский язык.

50. Если заявка, поданная в электронной форме, несмотря на наличие оснований для отказа в приеме, автоматически принята, заявителю в течение пяти дней со дня поступления заявки направляется уведомление об отказе в приеме и регистрации заявки, в котором заявителю сообщается о том, что автоматически направленное уведомление о приеме заявки отзывается.

Кроме того, в уведомлении об отказе в приеме заявитель информируется о причинах отказа в приеме. Такими причинами при электронной подаче могут быть наличие грифа «коммерческая тайна», поступление документов, не поддающихся прочтению ввиду технического сбоя, и т.п.

При необходимости заявителю следует разъяснить, что предоставление ГУ в электронной форме осуществляется с учетом положений Правил и Требований к документам заявки.

В частности, требования, предъявляемые к заявлению о выдаче патента, представленному в электронной форме, совпадают с требованиями к составлению заявления на бумажном носителе, за исключением требований к оформлению подписи. В графах заявления в электронной форме должны быть приведены все необходимые сведения, относящиеся к заявителю, представителю, автору, заявляемому промышленному образцу, предусмотренные Требованиями.

51. Непринятая заявка возврату не подлежит, за исключением корреспонденции, обозначенной заявителем как

п. 57–60
Регламента,
п. 20, 21
Требований

п. 60 Регламента

корреспонденция, содержащая сведения о коммерческой тайне.

52. В случае отказа в приеме и регистрации заявки дата поступления непринятых (либо возвращенных заявителю в связи наличием на них грифа «коммерческая тайна») документов, их входящий номер и количество листов фиксируются в журнале учета.

п. 59 (2)
Регламента

Содержание формальной экспертизы

53. Формальная экспертиза заявки на промышленный образец является частью административной процедуры, состоящей в проверке уплаты пошлин и проведении формальной экспертизы. Указанная административная процедура включает следующие административные действия:

1) проверку уплаты пошлин:
 – за регистрацию заявки и принятие решения по результатам формальной экспертизы;
 – за проведение экспертизы заявки по существу и принятие решения по ее результатам.

2) проверку наличия документов, необходимых для предоставления ГУ, предусмотренных пунктом 2 Требований к документам заявки и пунктами 1, 2 Правил, и соблюдения предъявляемых к ним законодательством Российской Федерации требований;

3) проверку представленных заявителем по запросу и/или уведомлению Роспатента (ФИПС) документов, если такие запрос или уведомление направлялись заявителю;

4) рассмотрение заявления об отзыве заявки, предусмотренного подпунктом 13 пункта 3 Правил, если такое заявление подано заявителем;

5) рассмотрение заявления о преобразовании заявки на промышленный образец в заявку на изобретение (полезную модель), предусмотренного подпунктом 14 пункта 3 Правил, если такое заявление подавалось заявителем.

К формальной экспертизе относятся административные действия 2–5, причем действие 3 осуществляется, если при подаче заявки представлены не все документы, необходимые для предоставления ГУ по выдаче патента, или представленные документы не соответствуют установленным требованиям, а действия 4 и 5 осуществляются по заявлению заявителя.

Проверка уплаты пошлин за проведение экспертизы

54. Формальная экспертиза заявки на промышленный образец начинается после завершения с положительным результатом проверки уплаты двух пошлин:

– за регистрацию заявки на выдачу патента Российской Федерации на промышленный образец и принятие решения по результатам формальной экспертизы (подпункт 1.3 приложения № 1 к Положению о пошлинах),

– за проведение экспертизы заявки на промышленный

п. 1, 3 ст. 1391,
 п. 2–5 ст. 1384
 Кодекса,
 п. 61 Регламента

п. 28, 29, 65, 94
 Регламента,
 п. 9 Положения
 о пошлинах,
 подпункты 1.3 и
 1.11 приложения
 к Положению о
 пошлинах

образец и принятие решения по ее результатам (подпункт 1.11 приложения № 1 к Положению о пошлинах).

Положением о пошлинах предусмотрена одновременная уплата указанных пошлин.

Рекомендации по проверке уплаты пошлин приведены в части IV настоящего Руководства.

Если в результате проверки уплаты пошлин установлено, что пошлины уплачены в установленном порядке и в предусмотренном Положением о пошлинах размере и поступили на установленный счет для уплаты патентных пошлин, по заявке проводится формальная экспертиза.

Если в результате проверки уплаты пошлин установлено, что пошлины не уплачены в установленном порядке или в предусмотренном Положением о пошлинах размере на установленный счет для уплаты патентных пошлин, Роспатент принимает по заявке решение о признании заявки отозванной.

Решение о признании заявки отозванной по указанному основанию направляется заявителю в месячный срок по истечении срока, установленного для уплаты пошлин.

Проверки, осуществляемые в ходе формальной экспертизы

55. Формальная экспертиза заявки на промышленный образец (административное действие 2) состоит в проверке наличия документов, необходимых для предоставления ГУ по выдаче патента, их соответствия установленным требованиям и в установлении даты подачи заявки.

В ходе формальной экспертизы эксперт должен проверить:

(1.1) соблюдение заявителем установленного порядка подачи заявки;

(1.2) наличие документов, которые должна содержать заявка, и их соответствие предъявляемым к ним требованиям;

(1.3) наличие документов, подтверждающих право конвенционного приоритета, если по заявке испрашивается

п. 1, 3 ст.1391,
п. 2–5 ст. 1384
Кодекса,
п. 61 (2), 69
Регламента

п. 1 ст. 1247
Кодекса,
п. 69
Регламента,
п. 22 Правил

п. 2 ст. 1377
Кодекса,
п. 69
Регламента,
п. 21 Правил,
п. 2 Требований

п. 1, 2 ст. 1382
Кодекса,

конвенционный приоритет, и их соответствие установленным требованиям, а также соблюдение заявителем установленного порядка испрашивания конвенционного приоритета;	п. 69 Регламента, п. 22 Правил
(1.4) наличие иных документов, предусмотренных п. 2 Правил, если они необходимы для предоставления ГУ по выдаче патента;	п. 61 (2) Регламента
(1.5) соблюдение требования единства промышленного образца;	п. 3 ст. 1391, п. 4 ст. 1384 Кодекса, п. 69 Регламента, п. 23–26 Правил
(1.6) правильность классифицирования промышленного образца в соответствии с МКПО, осуществленного заявителем (или проводится такое классифицирование, если оно не сделано заявителем).	п. 69 Регламента, п. 34, 35, Правил
56. В ходе формальной экспертизы эксперт должен установить дату подачи заявки.	п. 3 ст. 1377 Кодекса, п. 69 Регламента, п. 34 Правил
57. Формальная экспертиза проводится по заявке без анализа сущности промышленного образца.	п. 69 Регламента, п. 21 Правил
58. В ходе формальной экспертизы заявителю может быть направлен запрос по основаниям, предусмотренным Кодексом и Правилами. По поступившим в ответ на запрос запрашиваемым документам проводится проверка соответствия представленных документов Требованиям.	п. 3 ст.1391, п. 3 ст.1384 Кодекса, п. 29, 32 Правил
59. В ходе формальной экспертизы рассматриваются заявления, ходатайства, предусмотренные пунктом 3 Правил, если они поданы. Правила проверки заявлений, ходатайств, представленных заявителем в инициативном порядке в процессе формальной экспертизы, изложены в разделе VII части II настоящего Руководства.	п. 50 (5), п. 61 (4), (5) Регламента, п. 3 Правил

Срок первичной проверки на стадии формальной

экспертизы

60. Проверка (административное действие 2) проводится в срок, не превышающий двух месяцев со дня подтверждения факта уплаты установленных пошлин в соответствии с Положением о пошлинах.

п. 69, 70
Регламента,
п. 21 Правил

Проверка соблюдения установленного порядка подачи заявки

61. Заявка на выдачу патента Российской Федерации на промышленный образец должна быть подана в Роспатент заявителем либо его представителем.

п. 1 ст. 1374
п. 2 Регламента
п. 16, 17, 18, 21,
26–28
Требований,
п. 3 Руководства

При проверке соблюдения установленного порядка подачи заявки устанавливается, подана ли заявка на выдачу патента на промышленный образец надлежащим лицом: заявителем или его представителем.

Проверка сведений о заявителе

62. Заявитель – лицо, имеющее право на получение патента на промышленный образец в соответствии с Кодексом.

ст. 53, п. 1 ст.
1374,

Лица, имеющие право на получение патента, указаны в части I настоящего Руководства.

ст. 1406

При проверке принимаются во внимание приведенные в заявлении сведения о заявителе, сведения о полномочиях должностного лица, подписавшего заявление, сведения о назначении представителя и их соответствие положениям Требований. При этом принимаются во внимание рекомендации, изложенные в части I настоящего Руководства.

Кодекса,

п. 3 Руководства

Сведения, подтверждающие право должностного лица выступать без доверенности от имени юридического лица – заявителя, могут быть получены в рамках межведомственного взаимодействия с Федеральной налоговой службой.

Для целей подачи заявки документальное подтверждение наличия права на получение патента не требуется, поэтому при проведении экспертизы заявки на промышленный образец проверка наличия у лица, подавшего заявку, права на получение патента не осуществляется.

Споры о праве на подачу заявки, о патентообладателе разрешаются в судебном порядке.

В практике экспертизы имеют место (крайне редко) случаи поступления в Роспатент (ФИПС) корреспонденции по заявке, свидетельствующей о наличии у заявителя конфликта (спора), связанного с правом на получение патента. В такой

корреспонденции может содержаться утверждение, что ранее поступившие от имени заявителя в Роспатент (ФИПС) документы по заявке на самом деле заявителем не направлялись и что ранее направленные документы не следует принимать во внимание. В таких случаях эксперту не следует осуществлять какие-либо действия по заявке без согласования их с руководством Роспатента (ФИПС).

Проверка сведений о представителе

63. В качестве представителей могут выступать представители по доверенности, в том числе патентные поверенные, законные представители.

При проверке соблюдения установленного порядка подачи заявки принимаются во внимание рекомендации, изложенные в части I настоящего Руководства.

64. Если в качестве представителя заявителя назначен патентный поверенный, проверяется наличие в заявлении отметки о статусе представителя и указание регистрационного номера патентного поверенного.

На основании сведений, содержащихся в Реестре патентных поверенных, проверяется его регистрация по специализации «промышленные образцы». Если патентный поверенный не имеет регистрации в отношении объекта «промышленный образец», проверяется наличие правильно оформленной и нотариально удостоверенной доверенности и соответствие действий такого представителя объему предоставленных ему полномочий. Если такая доверенность не представлена, она запрашивается.

65. Если заявителем назначен иной представитель, не являющийся патентным поверенным, также проверяется наличие правильно оформленной и нотариально удостоверенной доверенности и соответствие действий представителя объему предоставленных ему полномочий.

66. Если вместо оригинала доверенности заявитель указывает номер заявки, в которой находится ее ранее представленный оригинал (заверенная копия), и представляет копию доверенности, проверяется наличие оригинала в указанном месте его нахождения.

67. Если заявка подана законным представителем

п. 1, 2 ст. 1247
Кодекса,
п. 22–37
Руководства

п. 28
Требований

ст. 185, 185.1
Кодекса
п. 2 (3) Правил

п. 2 (3) Правил

ст. 182 Кодекса,

заявителя, проверяется наличие документов, подтверждающих статус такого представителя и его право действовать без доверенности.

ст. 14, 15, 17, 43
Закона от 15
ноября 1997 г. №
143-ФЗ

68. Если заявка подана лицом, уполномоченным выступать от имени юридического лица в соответствии с законом, иными правовыми актами и учредительными документами, проверяется наличие подтверждающих документов.

ст. 53 Кодекса

Проверка наличия документов заявки, документов, прилагаемых к заявке, необходимых для предоставления ГУ по выдаче патента, и их соответствия предъявляемым к ним требованиям

69. Проверка наличия документов заявки и их соответствия установленным требованиям состоит в проверке наличия документов, предусмотренных пунктом 2 статьи 1377 Кодекса, и в проверке их соответствия положениям пункта 1 Правил и положениям Требований.

п. 2 Правил
пп. 2–34
Требований

Раздел II Требований устанавливает общие правила, предъявляемые к оформлению всех документов заявки (так называемые технические требования), которые распространяются не только на первоначально поданные документы заявки, но и на исправленные документы заявки, представленные по запросу Роспатента (ФИПС).

Кроме того, Требования содержат правила, по которым должен составляться каждый отдельный документ заявки из числа документов, предусмотренных пунктом 2 статьи 1377 Кодекса.

70. В ходе формальной экспертизы эксперт должен проверить соответствие всех представленных документов заявки общим требованиям, предъявляемым к их оформлению, а затем проверить соответствие каждого отдельного документа заявки (заявления о выдаче патента, комплекта изображений изделия, чертежа общего вида изделия, конфекционной карты и описания промышленного образца) предъявляемым к ним специальным требованиям.

пп. 3–14
Требований

Эксперту следует принимать во внимание, что заявитель представляет чертеж общего вида изделия, конфекционную карту, если они, по его мнению, необходимы для раскрытия сущности промышленного образца. В связи с этим отсутствие указанных документов в составе документов заявки не

рассматривается на стадии формальной экспертизы как недостаток, который должен быть устранен.

Аналогично заявитель представляет документы заявки на машиночитаемом носителе (пункт 14 Требований) по собственному желанию.

Однако если эти документы представлены, эксперт обязан проверить соответствие представленных документов установленным требованиям.

Рекомендации по проверке соответствия документов заявки предъявляемым к ним требованиям приведены ниже.

71. Проверка наличия документов, прилагаемых к заявке, проводится с применением Правил. При проведении этой проверки следует принимать во внимание, что эти документы должны быть приложены к заявке только в том случае, если они необходимы для предоставления ГУ по выдаче патента. Вопрос об их необходимости решается в каждом конкретном случае. Так, например, состав требуемых документов, необходимых для подтверждения права представительства, решается в зависимости от того, кто является представителем заявителя по заявке (см. выше).

Рекомендации по проверке документов, прилагаемых к заявке, изложены ниже.

Проверка заявления о выдаче патента

72. Заявление о выдаче патента на промышленный образец (далее – заявление, заявление о выдаче патента) должно быть составлено по форме, представленной в приложении № 1 к Правилам.

Если формат графы заявления, поданного на бумажном носителе, не позволяет разместить предусмотренные Требованиями сведения в этой графе, допускается приведение сведений по той же форме, что и в заявлении, на дополнительном листе с указанием в соответствующей графе заявления: «см. продолжение на дополнительном листе».

73. Если в рамках административной процедуры приема и регистрации заявки принято заявление о выдаче патента, составленное не по форме, представленной в приложении № 1 к Правилам, заявителю в запросе предлагается представить заявление, составленное по указанной форме.

При этом при установлении даты подачи во внимание принимается первоначально представленное заявление.

п. 2 Правил

п. 1 Правил,
п. 15
Требований

74. В практике экспертизы имеют место случаи, когда в рамках административной процедуры приема и регистрации заявки в электронной форме автоматически принимается заявление о выдаче патента, составленное с недостатками, являющимися основанием для отказа в приеме заявки в соответствии с Правилами. Такими недостатками могут быть наличие грифа «коммерческая тайна», поступление документов, не поддающихся прочтению ввиду технического сбоя, неполное либо некорректное указание имени заявителя и т.п. Причем если такое заявление принято автоматически, то в адрес заявителя автоматически направляется уведомление Роспатента (ФИПС) о приеме заявки и регистрации.

Если заявка с таким заявлением передана в подразделение, к компетенции которого относится проверка уплаты пошлин и формальная экспертиза, заявителю незамедлительно должно быть направлено уведомление об отказе в приеме и регистрации заявки. В этом уведомлении заявитель информируется о причинах отказа в приеме и о том, что направленное автоматически уведомление о приеме заявки признано недействительным и отзывается.

Заявителю следует разъяснить, что предоставление ГУ в электронной форме осуществляется в соответствии с Правилами и Требованиями.

75. Проверка соответствия заявления установленным требованиям состоит в пошаговой проверке соблюдения правил заполнения граф заявления, установленных пунктами 15-31 Требований.

Проверка изображений внешнего вида изделия

76. Изображение (комплект изображений) внешнего вида изделия является главным правоустанавливающим документом заявки, содержащим информацию о заявленном промышленном образце.

В соответствии с Кодексом охрана интеллектуальных прав на промышленный образец предоставляется на основании патента в объеме, определяемом совокупностью существенных признаков промышленного образца, нашедших отражение на изображениях внешнего вида изделия, содержащихся в патенте на промышленный образец.

Изображения, представленные в составе документов заявки на дату ее подачи, прилагаются к выданному патенту.

Роспатент (ФИПС) публикует в официальном бюллетене сведения о выдаче патента на промышленный образец,

п. 12 Правил

п. 3 ст. 1354,
п. 2, 3 ст. 1377,
п. 1 ст. 1394
Кодекса

включающие изображения изделия, дающие полное представление обо всех существенных признаках промышленного образца.

В связи с этим Кодекс предусматривает обязанность заявителя представить в составе документов заявки комплект изображений изделия, дающих полное представление о существенных признаках промышленного образца.

77. Требования обязывают заявителя представить в составе документов заявки изображения внешнего вида изделия, которые содержат визуальную воспринимаемую информацию о существенных признаках промышленного образца и которые определяют испрашиваемый заявителем объем правовой охраны промышленного образца.

Наличие такого требования не означает, что эксперт вправе требовать от заявителя включить в изображение внешнего вида изделия какие-либо признаки, являющиеся, по мнению эксперта, существенными и отсутствующие на изображении.

Решение вопроса о том, какие признаки внешнего вида изделия должны быть представлены на изображениях, является прерогативой заявителя. Именно заявитель решает, с каким объемом прав он хочет получить патент.

Указанное требование, предъявляемое к изображениям внешнего вида изделия, направлено на то, чтобы изображения внешнего вида изделия давали ясное представление об объеме интеллектуальных прав, которые испрашивает заявитель и с которыми ему будет выдан патент.

78. Решение вопроса об объеме правовой охраны промышленного образца тесно связано с понятием «изделие».

В соответствии с Требованиями под изделием понимается любое изделие промышленного или кустарно-ремесленного производства, в частности упаковка, этикетка, составное изделие, набор (комплект) изделий, шрифт, а также самостоятельная часть изделия.

Пример составного изделия приведен на фиг. 1. Под составным изделием понимается изделие, состоящее из компонентов, предназначенных для сборки составного изделия (например, модульные изделия, автомобили). Составное изделие может быть подвергнуто разборке и повторной сборке.

п. 32 (2)
Требований

п. 32 (1)
Требований



Фиг. 1. Составное изделие «Автомобиль».

Пример компонента для сборки приведен на фиг. 2. Под компонентом для сборки составного изделия понимается самостоятельная часть составного изделия, предназначенная для его сборки, которая может быть демонтирована без нарушения ее целостности и повторно использована для сборки составного изделия.



Фиг. 2. Изделие - компонент для сборки «Крышка двигателя и воздухозаборника автомобиля».

Примеры изделий, являющихся самостоятельными частями внешнего вида целого изделия, представлены на фиг.4 и фиг.5. Под самостоятельной частью изделия понимается его обособленная часть, видимая в процессе обычной эксплуатации изделия, например рисунок, графический символ, логотип, нанесенный на поверхность изделия.





Фиг. 3. Изделие «Сумка».

Фиг. 4. Изделие «Рисунок для сумки».

Фиг. 5. Изделие «Рисунок для сумки (мотив)».

Представленная на фиг. 3 сумка является целым изделием, внешний вид которого может получить правовую охрану в качестве промышленного образца.

Могут получить правовую охрану в качестве промышленных образцов и решения внешнего вида обособленных частей этого изделия, например внешний вид рисунка, нанесенного на боковую поверхность сумки (в размере раппорта) (см. фиг. 4), или внешний вид части этого рисунка (мотива рисунка) (см. фиг. 5).

Пример набора представлен на фиг. 6. К наборам (комплектam) относятся группы изделий, имеющих общее назначение, комплексное использование (например, мебельный гарнитур, сервиз) и единую стилистическую проработку, которая может быть выражена в единстве формообразования, цветового и графического оформления поверхностей изделий. Такой набор в соответствии с Требованиями рассматривается как самостоятельное изделие.



Фиг. 6. Изделие «Чайный сервиз».

Внешний вид представленного на фиг. 6 сервиза в целом может получить правовую охрану в качестве промышленного образца (набор в целом).

Решение вопроса о выборе изделия для получения охраны промышленного образца также является прерогативой заявителя.

79. В качестве изображений могут быть представлены фотографии, рисунки изделий, в том числе выполненные средствами компьютерной графики, репродукции или иными способами.

Заявитель решает, какие изобразительные средства он будет использовать для получения правовой охраны промышленного образца.

80. Комплект изображений изделия, относящийся к одному промышленному образцу, должен содержать такое количество видов изображений, которое дает полное представление о совокупности существенных признаков промышленного образца, определяющей объем испрашиваемой заявителем правовой охраны, но не более семи.

Вопрос о том, какое количество видов изображений следует представить, также решает заявитель. Однако это количество ограничено семью изображениями.

Если заявитель представит более семи видов изображений, эксперт должен предложить заявителю внести изменения в комплект изображений - исключить из комплекта изображения, превышающие установленное предельное количество изображений. Пошлина за внесение таких изменений не взимается. При установлении даты подачи заявки принимается во внимание дата поступления первого комплекта документов.

81. Комплект изображений изделия, относящийся к одному объемному промышленному образцу либо к части внешнего вида такого изделия, может содержать изображение общего вида изделия в ракурсе 3/4 спереди.

Другие виды изображений, в частности, вид спереди, сзади, слева, справа, сверху, снизу, могут быть представлены по выбору заявителя.

82. Для изделий швейной промышленности комплект изображений может быть представлен видами спереди и сзади,

п. 32 (2)
Требований

п. 32 (3)
Требований

п. 32 (4-6)
Требований

п. 32 (7)
Требований

в частности на манекене.

83. Для плоскостного промышленного образца достаточно одного вида.

п. 32 (8)
Требований

84. Если промышленный образец относится к текстильным изделиям с раппортным рисунком, на изображении должен быть представлен повторяющийся раппорт.

п. 32 (9)
Требований

85. Каждое изделие группы промышленных образцов, представляющей собой набор (комплект), должно быть представлено отдельным комплектом изображений изделия, составленным по выбору заявителя.

п. 32 (10)
Требований

Группа промышленных образцов представляется комплектом изображений, включающим изображения набора в целом (для объемного промышленного образца - в виде набора в ракурсе 3/4 спереди и другие виды изображений набора в целом по выбору заявителя), и комплектами изображений каждого из изделий, относящихся к группе изделий, входящих в набор (комплект).

86. Если общий вид набора (комплекта) изделий технически не может быть представлен на одном изображении в полном составе, допускается представление фрагментов набора (комплекта) на отдельных изображениях.

п. 32 (11)
Требований

87. Для изделий, которые могут закрываться, складываться, трансформироваться, могут быть представлены изображения этих изделий в закрытом и открытом виде по выбору заявителя, если он претендует на правовую охрану в отношении нескольких видов трансформации изделия.

п. 32 (12)
Требований

К таким изделиям могут быть отнесены, например, складная детская коляска, столик с выдвигаемыми элементами, раскладывающийся диван, игрушки-трансформеры, упаковки.

88. В случае если цветографическая (художественно-колористическая) проработка является одним из существенных признаков промышленного образца, все изображения должны быть представлены в цвете.

п. 32 (13)
Требований

89. Изображения изделия должны быть четкими, ясными, представленными на нейтральном фоне, без посторонних предметов, поясняющих надписей, стрелок, обозначений разрывов для длинномерных изделий и позволять без

п. 32(14)
Требований

дополнительных разъяснений идентифицировать существенные признаки промышленного образца, определяющие эстетические особенности внешнего вида изделия как на освещенных, так и на теневых его сторонах.

Если заявителем будут представлены изображения внешнего вида изделия, выполненные на фоне каких-либо других изделий, объектов живой природы и т.п. (невыполнение требования нейтрального фона), с поясняющими надписями или стрелками, эксперт должен предложить заявителю внести изменения в изображения и представить те же изображения патентуемого внешнего вида изделия, с которых удалены недопустимые элементы.

Если заявителем будут представлены изображения с обозначениями разрывов, эксперт также должен предложить заявителю внести изменения в изображения и представить изображения внешнего вида изделия без обозначений разрывов. При этом могут возникнуть две ситуации.

Разрыв может быть выполнен на изображениях длинномерного изделия. Такой разрыв показывает, что заявитель не претендует на конкретную длину изделия (длина является несущественным признаком). В этом случае представляется целесообразным рекомендовать заявителю представить заменяющие изображения, на которых обозначение разрыва будет обозначено пунктирной линией.

Разрыв может быть также выполнен на изображениях изделий, которые невозможно отнести к длинномерным, а именно таких, как упаковка, бутылка, колбасное изделие и т.п. В таком случае разрыв характеризует возможность альтернативного выполнения заявленного изделия с различными размерными параметрами. В этой ситуации целесообразно рекомендовать заявителю представить заменяющие изображения, на которых все точки разрыва соединены линиями с образованием единого замкнутого контура с сохранением всех первоначальных параметров изображения изделия.

За внесение таких изменений пошлина не взимается. При установлении даты подачи заявки во внимание принимается дата поступления первого комплекта изображений.

В случае представления изображений изделий сложной формы, с развитой структурой соподчиненных элементов или крупноразмерных изделий при условии недостаточно полного отображения взаимосвязанных элементов формы или существенных характеристик изделия в результате недостаточного масштаба отображения допускается в составе допустимых семи изображений представление изображений

фрагментов внешнего вида изделий в увеличенном виде.

90. Для отображения на изображении изделия тех его частей (элементов) внешнего вида, на правовую охрану которых заявитель не претендует, допускается применение пунктирной линии. При этом та часть внешнего вида изделия, к которой относится заявленный промышленный образец, должна быть изображена сплошной линией.

п. 32 (15)
Требований

91. Изображения, относящиеся к одному промышленному образцу, должны быть пронумерованы в следующем порядке: общий вид, другие виды, изображение ближайшего аналога (если оно представлено заявителем).

п. 32 (16)
Требований

Для каждого промышленного образца группы изображения нумеруются соответственно.

На лицевой стороне листов, содержащих изображения (для фотографий - на их оборотной стороне), должны быть указаны:

- название промышленного образца,
- номер промышленного образца в группе, если заявлена группа промышленных образцов,
- номер изображения в группе изображений, относящихся к одному промышленному образцу, а также пояснение: «общий вид», или «вид сбоку», или «вид спереди», или «вид сзади», или «вид сверху».

Эксперт отдела формальной экспертизы должен проставить на изображениях дату, на которую они представлены заявителем. Если изображения поданы при подаче заявки, следует указать дату приема заявки, проставленную при приеме заявки на заявлении о выдаче патента.

92. Изображения в виде фотографий представляются размером 18 × 24 см, другие изображения - в формате А4.

п. 32 (17)
Требований

Для небольших по габаритам изделий (например, наручных (карманных) часов, микрокалькуляторов, карманных зажигалок) могут быть представлены изображения малого формата размером 13 × 18 см или 9 × 12 см. Изображения малого формата представляются наклеенными или выполненными на листах бумаги с соблюдением требований, предусмотренных подпунктом 4 Требованиям к документам заявки.

93. Качество представленных изображений должно давать ясное и четкое представление о существенных признаках

промышленного образца и позволять репродуцировать изображения. Если на изображениях внешний вид изделия представлен недостаточно четко и такое качество изображений препятствует однозначной идентификации признаков внешнего вида изделия, эксперт может предложить заявителю представить более качественные изображения, не изменяющие совокупность первоначально представленных признаков внешнего вида изделия.

Проверка чертежа общего вида изделия, конфекционной карты

94. Чертежи общего вида изделия и конфекционные карты относятся к поясняющим материалам и представляются заявителем при подаче заявки по собственной инициативе, если, по мнению заявителя, они необходимы для понимания сущности промышленного образца.

п. 33
Требований
п. 2 ст. 1377
Кодекса

95. Чертеж общего вида изделия представляется в случае, когда он необходим для определения габаритов изделия, соотношений размеров внешнего вида изделия или его элементов.

п. 33 (1)
Требований

96. Конфекционная карта (образцы текстильных, трикотажных материалов, кожи, фурнитуры, отделки и других рекомендуемых для изготовления изделия) представляется в том случае, если промышленный образец относится к изделиям легкой и текстильной промышленности. Образцы материалов с повторяющимся рисунком (декоративных материалов, ковровых покрытий, тканей и др.) представляются в размере раппорта каждого рисунка.

п. 33 (2)
Требований

97. Элементы на чертежах обозначаются арабскими цифрами. Один и тот же элемент на нескольких чертежах обозначается одной и той же цифрой.

п. 33 (3)
Требований

Пояснения, относящиеся к обозначенным на чертеже элементам, могут быть представлены на усмотрение заявителя на самом чертеже или в описании промышленного образца.

Изображение на чертеже может быть представлено в прямоугольных (ортогональных) проекциях (в различных видах, разрезах и сечениях). Для наглядности допускается его представление в аксонометрической проекции.

Каждый элемент на чертеже выполняется пропорционально всем другим элементам, за исключением случаев, когда для четкого изображения элемента необходимо

различие пропорций.

Каждый чертеж должен быть пронумерован как фигура (например, фигура 1, фигура 2) в порядке единой нумерации, независимо от вида изображения в соответствии с очередностью их упоминания в тексте описания промышленного образца.

Каждый чертеж должен представляться на отдельном листе, в правом верхнем углу которого должно быть приведено название промышленного образца.

Если заявлена группа промышленных образцов, указывается название промышленного образца группы, к которой он относится.

98. Чертежи не имеют правоустанавливающего значения, не публикуются в официальном бюллетене и не прикладываются к патенту. Поэтому, если представленные заявителем чертежи выполнены не в полном соответствии с правилами, имеют недостатки, но такие особенности чертежей не препятствуют их использованию для понимания сущности промышленного образца либо существенные признаки промышленного образца можно идентифицировать, не используя чертежи, эксперт не должен направлять заявителю запрос с предложением представить исправленные чертежи.

И наоборот, если без чертежей не представляется возможным определить существенные признаки промышленного образца либо недостатки чертежа не позволяют это сделать, эксперт на стадии экспертизы по существу вправе направить заявителю запрос с предложением представить необходимые чертежи.

На стадии формальной экспертизы заявителю может быть направлен запрос с предложением представить исправленный чертеж в том случае, если данное требование не является единственным основанием для запроса.

Аналогичные рассуждения применимы и к конфекционным картам.

Проверка описания промышленного образца

99. Описание промышленного образца предназначено для раскрытия в словесной форме признаков внешнего вида изделия, заявляемого в качестве промышленного образца, представленного на изображениях. Описание не имеет правоустанавливающего значения, оно помогает эксперту при необходимости вести диалог с заявителем в тех терминах, которые заявитель использует для характеристики внешнего

п. 33 (3)
Требований

п. 34 (1)
Требований

вида изделия.

Описание, составленное в полном соответствии с Требованиями, позволяет эксперту лучше понять природу заявленного промышленного образца. Пониманию способствует название промышленного образца, характеристика назначения и области применения промышленного образца, сведения об аналогах, указание индекса классификации промышленного образца по МКПО.

Важнейшее значение имеет словесное описание внешнего вида изделия, представленного на изображениях, признаками промышленного образца с выделением существенных, по мнению заявителя, признаков промышленного образца, определяющих его сущность. В описании должны быть использованы такие словесные характеристики признаков, которые позволяют однозначно идентифицировать описанный признак с соответствующим визуально воспринимаемым признаком на изображениях изделия.

100. Требования являются детальной инструкцией по составлению описания. Однако не все требования являются равнозначными с точки зрения последствий их невыполнения.

Заявитель в соответствии с Требованиями должен указать в описании классификационный индекс промышленного образца по МКПО. Однако отсутствие индекса в описании не может служить самостоятельным основанием для запроса, т.к. окончательную классификацию осуществляет эксперт.

101. Приведенный в описании перечень существенных признаков промышленного образца не имеет правоустанавливающего, т.е. обязательного, для эксперта значения. Составленный заявителем перечень имеет практическое значение для целей проверки патентоспособности промышленного образца, помогает эксперту правильно строить диалог с заявителем.

Однако в связи с тем, что выявление существенных признаков промышленного образца в процессе экспертизы является обязанностью и прерогативой эксперта, отсутствие в описании указания на существенные признаки промышленного образца не следует рассматривать как основание для направления запроса.

102. Для целей предоставления правовой охраны промышленного образца важное значение имеет название промышленного образца, поэтому требования, предъявляемые к названию, должны быть выполнены заявителем обязательно.

п. 34
Требований

п. 34 (8)
Требований

п. 25
Требований

103. Для характеристики названия промышленного образца рекомендуется использовать общепринятое наименование изделия, к которому относится промышленный образец, при этом может быть использовано видовое наименование изделия.

Название промышленного образца должно отвечать следующим требованиям:

- название промышленного образца должно быть кратким, точным и отражающим назначение изделия;
- название промышленного образца должно излагаться в единственном числе (исключение составляют названия, которые в соответствии с правилами грамматики или общепринято употребляются во множественном числе);
- если промышленный образец относится к внешнему виду недемонтируемой части изделия, в названии промышленного образца следует указать наименование части изделия и наименование целого изделия с указанием на то, что в качестве промышленного образца заявлено решение внешнего вида части изделия;
- если промышленный образец относится к компоненту для сборки составного изделия, указание в названии промышленного образца наименования составного изделия не является обязательным;
- специальные названия излагаются в следующей последовательности: указание родового понятия (например, «станок»), затем видового понятия (например, «токарный»), после чего в случае необходимости указывается специальное назначение или специальное название (например, «для изготовления оптических приборов»);
- название промышленного образца, относящегося к набору (комплекту), должно начинаться со слов «набор», «комплект»;
- название группы промышленных образцов, относящихся к целому изделию (набору, комплекту) и его части (отдельному изделию набора, комплекта), должно содержать наименование изделия в целом с указанием в скобках «изделие в целом» и наименование его части с указанием в скобках «самостоятельная часть изделия»;
- в названии промышленного образца не рекомендуется использовать личные имена, аббревиатуры и другие словесные обозначения, которые не являются частью общепринятого наименования изделия и не служат целям его идентификации;
- в названии промышленного образца не допускается использование личных имен, аббревиатур и других словесных

пп. 34 (3), (4)
Требований

обозначений, способных ввести потребителя в заблуждение в отношении заявителя (патентообладателя) при использовании изделия.

Невыполнение требований, предъявляемых к названию, является основанием для запроса на стадии формальной экспертизы.

104. Для целей предоставления правовой охраны может иметь значение описание области применения промышленного образца.

В соответствии с Требованиями в частях описания промышленного образца, относящихся к назначению и области применения промышленного образца, приводятся сведения о назначении изделия, к которому относится промышленный образец, областях применения изделия и указываются преимущественные области применения.

Невыполнение этого требования также может являться основанием для запроса на стадии формальной экспертизы, если название промышленного образца неоднозначно характеризует его назначение.

105. Еще одним безусловным основанием для запроса может послужить невыполнение требований, предъявляемых к изложению перечня изображений, чертежей, конфекционных карт.

В частях описания промышленного образца, касающихся перечня изображений внешнего вида изделия, чертежей общего вида изделия и конфекционных карт, если таковые представлены, должны быть перечислены все представленные изображения внешнего вида изделия, чертежи общего вида изделия, конфекционные карты в полном соответствии с их нумерацией, указанной на них, и должно быть приведено краткое указание того, что изображено на каждом из них.

Если заявлена группа промышленных образцов, то изображения внешнего вида каждого изделия, чертежи общего вида изделия, конфекционные карты перечисляются в соответствии с их нумерацией и сопровождаются кратким указанием того, что изображено или представлено на каждом из них, с выделением информации, касающейся каждого промышленного образца группы, заголовком, указывающим на то, к какой группе промышленных образцов относятся представленные изображения внешнего вида изделия, чертеж, конфекционные карты.

106. Основанием для запроса является отсутствие в

п. 34 (5)
Требований

п. 34 (7)
Требований

п. 34 (8)

описании словесного описания внешнего вида изделия, представленного на изображениях, признаками промышленного образца.

Требований

107. Если заявлена группа промышленных образцов, соответствующие сведения приводятся в отношении каждого промышленного образца группы.

108. При проверке описания проверяется соответствие сведений, относящихся к заявляемому промышленному образцу, представленных в описании, в заявлении, на изображениях внешнего вида изделия или на чертежах. В частности, проверка проводится в отношении указания названия промышленного образца, приведенного в соответствующей графе заявления о выдаче патента, в описании и на лицевой стороне листов, содержащих изображения изделия, к которому относится заявляемый промышленный образец, а также на чертежах, если они представлены.

п. 25

Требований

109. Проверяется очередность упоминания в описании изображений внешнего вида изделия, чертежей общего вида изделия и конфекционных карт, если таковые представлены, соответственно их нумерации и наличие краткого описания того, что изображено или представлено на каждом из них.

п. 34 (7)

Требований

110. В отношении упомянутого в описании аналога промышленного образца проверяется наличие указания на непубликуемые сведения, например, на заявку на промышленный образец, по которой принято решение об отказе. При наличии таких сведений заявитель информируется в очередном, направляемом в адрес заявителя документе о том, что в случае выдачи по заявке патента данная информация не будет предоставлена третьим лицам на ознакомление в порядке, установленном пунктом 2 статьи 1394 Кодекса.

п. 34 (6)

Требований

111. Если установлено, что заявка на промышленный образец содержит сведения, составляющие государственную тайну, рассмотрение Роспатентом заявки приостанавливается на срок проведения проверки заявки в компетентном органе.

п. 5

постановления
Правительства
от 24 декабря
2007 г. № 928

Проверка соблюдения порядка испрашивания конвенционного приоритета по заявке

112. Приоритет промышленного образца может быть

ст. 1382

установлен по дате подачи первой заявки на промышленный образец в государстве - участнике Парижской конвенции по охране промышленной собственности (конвенционный приоритет) при условии подачи в Роспатент заявки на промышленный образец в течение шести месяцев с указанной даты.

Кодекса,
раздел IV части
II Руководства

113. Заявитель, желающий воспользоваться правом конвенционного приоритета, уведомляет об этом Роспатент путем указания в соответствующей графе заявления о выдаче патента номера и даты подачи первой заявки, кода страны подачи первой заявки, а также простановки соответствующей отметки в отношении основания для установления конвенционного приоритета, предусмотренного статьей 1382 Кодекса.

п. 31
Требований

114. При отсутствии в заявлении о выдаче патента просьбы заявителя об установлении конвенционного приоритета, соответствующая просьба может быть изложена в ходатайстве об установлении конвенционного приоритета.

п. 2 ст.1382
Кодекса,
пп. 3 (1), 6
Правил

Ходатайство должно быть подано заявителем в Роспатент до истечения двух месяцев со дня подачи заявки.

В ходатайстве об установлении конвенционного приоритета должны быть приведены все сведения, необходимые для установления конвенционного приоритета, предусмотренные формой заявления о выдаче патента.

Ходатайство об установлении конвенционного приоритета подается в произвольной форме.

115. Ходатайство об установлении конвенционного приоритета может быть подписано заявителем, в том числе иностранным заявителем, если международным договором Российской Федерации предусмотрена возможность ведения дел с Роспатентом непосредственно заявителями иностранного государства, патентным поверенным такого государства, если это предусмотрено международным договором, или патентным поверенным, зарегистрированным в Роспатенте.

п. 3 (1) Правил

116. Если заявка с испрашиванием конвенционного приоритета подана с превышением установленного шестимесячного срока, представляется ходатайство о продлении срока ее подачи. Срок подачи заявки может быть продлен Роспатентом, но не более чем на два месяца.

пп. 3 (2), 6
Правил

117. Ходатайство о продлении срока подачи заявки

п. 3 (2) Правил

составляется в произвольной форме с указанием не зависящих от заявителя обстоятельств, воспрепятствовавших подаче заявки в установленный шестимесячный срок.

118. Ходатайство о продлении срока подачи заявки подписывается в том же порядке, что и ходатайство об установлении конвенционного приоритета.

Ходатайство подается при подаче заявки или в течение двух месяцев со дня подачи заявки в Роспатент.

119. Заверенная копия первой заявки, поданной в государстве – участнике Парижской конвенции, может быть представлена заявителем до истечения трех месяцев со дня подачи заявки в Роспатент.

120. Допускается более позднее представление заверенной копии первой заявки, при условии подачи заявителем ходатайства о признании права конвенционного приоритета.

Ходатайство должно быть подано до истечения трехмесячного срока со дня подачи заявки в Роспатент.

Ходатайство о признании права конвенционного приоритета должно быть оформлено на бланке, приведенном в приложении № 3 к Правилам.

121. К ходатайству о признании права конвенционного приоритета должен быть приложен документ, подтверждающий, что копия первой заявки запрошена заявителем в патентном ведомстве государства – участника Парижской конвенции в течение восьми месяцев с даты подачи первой заявки.

122. Ходатайство о признании права конвенционного приоритета подписывается в том же порядке, что и ходатайство об установлении конвенционного приоритета.

123. За совершение юридически значимых действий, связанных с продлением срока подачи заявки с испрашиванием конвенционного приоритета, взимается пошлина.

124. На стадии формальной экспертизы проверяется следующее:

– наличие в заявлении просьбы заявителя об установлении конвенционного приоритета и указание в соответствующей графе данных о первой заявке и кода страны подачи первой заявки;

пп. 3 (1), (2), 6
Правил

п. 2 ст. 1382
Кодекса

пп. 3 (3), 6
Правил

п. 3 (3) Правил

п. 3 (1) Правил

подпункт 1.15.4
приложения № 1
к Положению о
пошлинах

п. 31
Требований

– соблюдение шестимесячного срока подачи в Роспатент заявки, по которой испрашивается конвенционный приоритет, исчисляемого с даты подачи первой заявки;

– если копия первой заявки представлена, проверяется наличие реквизитов, подтверждающих, что копия изготовлена ведомством первой подачи;

– при поступлении ходатайств, касающихся установления конвенционного приоритета, соблюдение установленного срока их подачи и соответствие предъявляемым требованиям.

п. 135 (2)
Регламента

125. В случае нарушения порядка испрашивания конвенционного приоритета или в случае выявления недостатков оформления представленных документов заявитель уведомляется о нарушениях и/или недостатках в очередном, направляемом в его адрес документе.

п. 29 (4) Правил

Если не истек срок представления необходимых для установления конвенционного приоритета документов, заявителю предлагается их представить. При этом заявитель информируется о том, что копия первой заявки должна быть представлена до истечения трех месяцев со дня подачи заявки, по которой испрашивается конвенционный приоритет, и о возможности более позднего представления копии первой заявки в порядке, предусмотренном пунктами 120, 121 настоящего Руководства.

Если указывается на необходимость подачи одного из указанных выше ходатайств, заявителю сообщается дата, на которую истекает установленный срок подачи запрашиваемого ходатайства.

126. В отношении ходатайства о продлении срока подачи заявки, поданного в установленный срок, проводится проверка уплаты пошлины.

п. 19 Правил,
подпункт 1.15.4
Приложения к
Положению о
пошлинах

Проверка уплаты пошлины проводится в соответствии с частью IV настоящего Руководства.

127. Если заявителем подано одно из указанных ходатайств, проверка проводится в следующие сроки:

п. 137
Регламента

- для ходатайства об установлении конвенционного приоритета – в течение месяца со дня его поступления;

- для ходатайства о продлении срока подачи заявки либо о признании права конвенционного приоритета – в течение месяца после установления факта уплаты пошлины.

128. По результатам проверки заявитель уведомляется об удовлетворении ходатайства или об отказе в удовлетворении

п. 166
Регламента

ходатайства. Соответствующее уведомление может быть включено в состав очередного документа экспертизы, направляемого заявителю в процессе формальной экспертизы, либо направлено в качестве самостоятельного документа экспертизы.

Проверка требований к Согласию на обработку персональных данных

129. Если заявка подана представителем заявителя по доверенности, не являющимся патентным поверенным, законным представителем, к заявлению о выдаче патента должно быть приложено согласие представителя на обработку его персональных данных, составленное по форме, представленной в приложении № 2 к Правилам. Если согласие не представлено, заявителю направляется запрос с предложением представить согласие.

п. 2 (1) Правил

Документы, подтверждающие обоснованность включения в промышленный образец некоторых элементов

130. Если элементом промышленного образца является дата основания производства самого изделия или продукта, для которого изделие служит тарой, упаковкой или этикеткой, заявитель должен приложить к заявлению о выдаче патента документальное подтверждение даты основания производства.

Если элементами промышленного образца являются изображения наград, присужденных заявителю или производимому заявителем изделию, заявитель должен приложить к заявлению о выдаче патента документы, подтверждающие права заявителя на награды (факт награждения заявителя, изделия).

п. 2 (4) Правил

131. Заявитель вправе включить в промышленный образец официальные символы, наименования и отличительные знаки либо их имитации, узнаваемые части официальных символов, наименований и отличительных знаков при условии, что на это имеется согласие соответствующего компетентного государственного органа.

Если промышленный образец содержит какой-либо из указанных элементов, заявитель должен приложить к документам заявки документальное подтверждение согласия соответствующего компетентного государственного органа, органа международной или межправительственной организации на включение в промышленный образец в качестве неохраняемого элемента обозначений, включающих, воспроизводящих или имитирующих официальные символы, наименования или отличительные знаки, либо их узнаваемые части, к которым относятся: государственные символы и знаки; сокращенные или полные наименования международных или межправительственных организаций, их флаги, гербы, другие символы и знаки; официальные гарантийные или пробирные клейма, печати, награды.

132. Заявитель вправе включить в промышленный образец элемент, представляющий собой официальное наименование или изображение особо ценного объекта культурного наследия народов Российской Федерации либо объекта всемирного культурного или природного наследия, а также культурных ценностей, хранящихся в коллекциях, собраниях и фондах, при условии, что на это имеется согласие соответствующего компетентного государственного органа.

Если промышленный образец содержит какой-либо из указанных элементов, заявитель должен приложить к документам заявки документальное подтверждение согласия собственника или лица, уполномоченного собственником, на включение в промышленный образец элемента, тождественного или сходного до степени смешения с официальным наименованием или изображением особо ценного объекта культурного наследия народов Российской Федерации, либо объекта всемирного культурного или природного наследия, культурной ценности, хранящейся в коллекции, собрании или фонде.

133. Заявитель вправе включить в промышленный образец элемент, тождественный или сходный до степени смешения с названием известного в Российской Федерации на дату подачи заявки произведения науки, литературы или искусства, с

п. 2 ст. 1231.1
Кодекса,
п. 2 (5) Правил

п. 5 ст. 1352,
п. 4 ст. 1483
Кодекса,
п. 2 (6) Правил

п. 5 ст. 1352,
п. 9 (1) ст. 1483
Кодекса,
п. 2 (7) Правил

персонажем или цитатой из такого произведения, с произведением искусства или его фрагментом, права на которые возникли ранее даты приоритета промышленного образца.

Если промышленный образец содержит какой-либо из указанных элементов, заявитель должен приложить к документам заявки документальное подтверждение согласия обладателя авторского права или его правопреемника на включение в промышленный образец элемента, тождественного или сходного до степени смешения с названием известного в Российской Федерации на дату подачи заявки произведения науки, литературы или искусства, с персонажем или цитатой из такого произведения, с произведением искусства или его фрагментом, права на которые возникли ранее даты приоритета промышленного образца.

134. Заявитель вправе включить в промышленный образец элемент, представляющий собой имя, псевдоним или производное от них обозначение, портрет или факсимиле известного в Российской Федерации лица на дату подачи заявки на промышленный образец.

Если промышленный образец содержит какой-либо из указанных элементов, заявитель должен приложить к документам заявки документальное подтверждение согласия соответствующего лица или его наследника на включение в промышленный образец элемента, тождественного или сходного до степени смешения с именем, псевдонимом или производным от них обозначением, портретом или факсимиле известного в Российской Федерации лица на дату подачи заявки на промышленный образец.

135. Если указанные документы или их копии заявителем представлены, эксперт должен убедиться в том, что они надлежаще оформлены. В частности, такие документы должны быть подписаны уполномоченным лицом соответствующего компетентного государственного органа, органа международной или межправительственной организации, указанного в пунктах 131–134 настоящего Руководства, с расшифровкой фамилии, имени, отчества (последнее – при наличии) подписавшего лица.

Соблюдение общих правил, предъявляемых к оформлению всех документов заявки (так называемых технических требований), осуществляется в соответствии с положениями Раздела III Требований.-

п. 5 ст. 1352,
п. 9 (2) ст. 1483
Кодекса,
п. 2 (8) Правил

п. 2 ст. 1231.1
Кодекса,
пп. 16, 17, 18, 21
Требований

Если представлена копия соответствующего документа, она должна быть нотариально удостоверена.

Если представленные документы ненадлежаще оформлены, по заявке направляется запрос.

Вместе с тем, если указанные документы не представлены, эксперт на стадии формальной экспертизы не запрашивает эти документы, передавая решение вопроса об их необходимости на стадию экспертизы по существу.

Переводы документов

136. Заявление о выдаче патента на промышленный образец заявитель должен представить на русском языке. Прочие документы заявки заявитель вправе представить на другом языке.

Если документы заявки представлены на другом языке, к заявке должен быть приложен их перевод на русский язык.

В случае если перевод не представлен, на стадии формальной экспертизы заявителю направляется запрос перевода.

Проверка соблюдения требования единства промышленного образца

137. Заявка на промышленный образец должна относиться к одному промышленному образцу или к группе промышленных образцов, связанных между собой настолько, что они образуют единый творческий замысел (требование единства промышленного образца).

138. Заявка на промышленный образец относится к одному промышленному образцу, если в ней представлен один промышленный образец, являющийся решением внешнего вида одного изделия.

Одно изделие – это целое изделие, в частности составное, или набор (комплект) изделий, или шрифт, или самостоятельная часть изделия, в частности компонент для сборки составного изделия, рисунок для изделия. Примеры изделий приведены в пункте 78 настоящего Руководства.

139. Заявка на промышленный образец признается относящейся к группе промышленных образцов, связанных между собой настолько, что они образуют единый творческий замысел (соответственно, требование единства промышленного

п. 2 ст. 1374
Кодекса,
п. 3 Требований,
п. 2 (9) Правил

п. 1 ст. 1377
Кодекса,
п. 2 Требований

п. 32 (1)
Требований

п. 2 Требований

образца считается выполненным), если:

- группа состоит из промышленного образца, относящегося к набору (комплекту) изделий в целом, и из одного или нескольких промышленных образцов, относящихся к изделиям, входящим в набор,
- группа состоит из нескольких промышленных образцов, являющихся вариантами решения внешнего вида изделия, отличающимися несущественными признаками и/или признаками, определяющими сочетание цветов.

Промышленные образцы группы должны относиться к одному классу МКПО.

140. На стадии формальной экспертизы проверяется соблюдение требования единства промышленного образца без анализа сущности заявленного промышленного образца (промышленных образцов заявленной группы).

В связи с этим эксперт при проведении формальной экспертизы обязан выявить только случаи явного нарушения требования единства промышленного образца.

К явным случаям нарушения требования единства относятся случаи объединения, явно непредусмотренные Требованиями. Например, объединение в одной заявке промышленных образцов, один из которых относится к внешнему виду целого изделия, а другой – к внешнему виду части того же изделия.

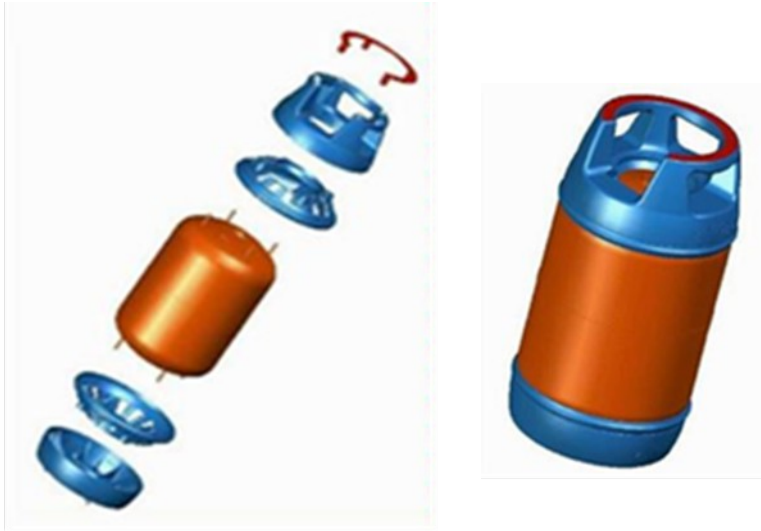
Пример 1

Требование единства промышленного образца не выполнено в случае объединения в одной заявке изделия в целом и его части.



п. 21 Правил

Фиг. 7 – Изделия «Сковородка с ручкой» и «Ручка».



Фиг. 8 – Изделие «Баллон для газа и его части».

Пример 2

Требование единства промышленного образца не выполнено в случае объединения в одной заявке группы промышленных образцов, заявленных в качестве вариантных решений, отличающихся различной стилистической проработкой.



Фиг. 9 – Изделия «Кресло складное» и «Стул».

141. Если в результате проверки установлено, что заявка подана с нарушением требования единства промышленного образца, заявителю в двухмесячный срок со дня начала формальной экспертизы направляется уведомление о нарушении требования единства промышленного образца, в котором предлагается в трехмесячный срок со дня направления указанного уведомления сообщить, в отношении какого из промышленных образцов следует проводить экспертизу заявки по существу.

п. 23 Правил

142. В уведомлении также приводятся следующие сведения:

п. 34 (7)
Требований,
п. 24 Правил

1) о том, что, если запрашиваемая информация не будет представлена в установленный срок, экспертиза заявки по существу будет проводиться в отношении промышленного образца, указанного в описании и на изображениях первым, или группы промышленных образцов, отвечающих требованию единства промышленного образца с промышленным образцом, указанным в заявке первым;

2) о праве заявителя представить в установленный срок составленное в произвольной форме ходатайство о пересмотре вывода экспертизы о нарушении требования единства промышленного образца с приведением доводов и разъяснений, подтверждающих, по мнению заявителя, соблюдение требования единства промышленного образца;

3) о праве заявителя представить в установленный срок ходатайство, предусмотренное подпунктом 4 пункта 3 Правил, направленное на приведение заявки в соответствие с требованием единства промышленного образца;

4) о том, что в отношении промышленных образцов, содержащихся в заявке и не удовлетворяющих требованию единства промышленного образца, заявитель может подать выделенные заявки.

В уведомлении заявителя целесообразно проинформировать о том, что по выделенной заявке в соответствии с пунктом 4 статьи 1381 Кодекса будет сохранена дата приоритета, установленная по первоначальной заявке, при условии, что на дату подачи выделенной заявки первоначальная заявка не отозвана и не признана отозванной и выделенная заявка подана до того, как исчерпана возможность подать возражение на решение об отказе в выдаче патента по первоначальной заявке, либо до регистрации промышленного образца, если по первоначальной заявке принято решение о выдаче патента.

143. О выявленном несоблюдении требования единства промышленного образца заявитель может быть уведомлен в запросе, направляемом при наличии оснований для запроса. В этом случае упомянутые выше сведения включаются в содержание запроса.

пп. 28, 29
Правил

144. Если заявитель не сделал выбор, в отношении какого из промышленных образцов следует проводить экспертизу заявки по существу, и не сообщил об этом в трехмесячный срок со дня направления уведомления о нарушении требования единства, экспертиза заявки по существу проводится в отношении промышленного образца, указанного в описании и на изображениях первым, или группы промышленных образцов, отвечающих требованию единства промышленного образца с промышленным образцом, указанным в заявке первым.

п. 25 Правил

Продление срока ответа на уведомление о нарушении требования единства промышленного образца нормативными документами не предусмотрено.

145. Вместо указанного сообщения заявитель вправе подать в установленный срок ходатайство о внесении исправлений в комплект изображений, составленное по форме, представленной в приложении № 4 к Правилам, с приложением заменяющих листов изображений промышленных образцов, в отношении которых следует проводить экспертизу заявки по существу.

п. 3 (4) Правил

146. Заявитель вправе представить в указанный срок составленное в произвольной форме ходатайство о пересмотре вывода экспертизы о нарушении требования единства промышленного образца с приведением доводов и разъяснений, подтверждающих, по мнению заявителя, соблюдение требования единства промышленного образца.

пп. 24 (2), 26
Правил

Доводы и разъяснения заявителя, подтверждающие, по его мнению, соблюдение требования единства промышленного образца, рассматриваются на стадии экспертизы заявки по существу, о чем заявитель информируется в уведомлении о положительном результате формальной экспертизы.

Положительный результат первичной проверки на стадии формальной экспертизы

147. Если в результате первичной проверки установлено, что документы, необходимые для предоставления ГУ,

п. 72
Регламента,

представлены и соответствуют предъявляемым к ним законодательством Российской Федерации требованиям, заявителю в срок, не превышающий двух месяцев со дня завершения с положительным результатом проверки уплаты пошлин, направляется уведомление о положительном результате формальной экспертизы.

Если в результате проверки установлено, что документы, необходимые для предоставления ГУ, не представлены и/или не соответствуют предъявляемым к ним законодательством Российской Федерации требованиям, заявителю в срок, не превышающий двух месяцев со дня завершения с положительным результатом проверки уплаты пошлин, направляется запрос исправленных и недостающих документов (далее – запрос документов) с указанием обнаруженных недостатков, приведением необходимых аргументов правового характера и предложением представить в течение трех месяцев со дня направления запроса документы.

Если в результате проверки установлено, что нарушено требование единства промышленного образца, в запрос может быть включено предложение сообщить, какой из заявленных промышленных образцов (какая группа промышленных образцов, отвечающих требованию единства) должен рассматриваться. В этом случае уведомление о нарушении требования единства как самостоятельный документ заявителю не направляется. Информация, предусмотренная пунктом 24 Правил, направляется в запросе.

Запрос дополнительных материалов и проверка соблюдения порядка их представления по запросу экспертизы

Основания и сроки направления запроса формальной экспертизы

148. Запрос дополнительных материалов направляется, если в процессе формальной экспертизы установлено, что отсутствуют документы, необходимые для предоставления ГУ, либо документы представлены, но не соответствуют предъявляемым требованиям, либо выявлены иные обстоятельства, препятствующие завершению формальной экспертизы с положительным результатом или проведению экспертизы по существу и принятию решений.

При наличии таких обстоятельств заявителю в срок, не

пп. 23, 24
Правил

п. 3 ст. 1391,
п. 3 ст. 1384
Кодекса,
п. 28 Правил

превышающий двух месяцев со дня начала формальной экспертизы, направляется запрос, предусмотренный Кодексом и Правилами.

149. Основаниями для запроса документов являются:

(1.1) отсутствие, по крайней мере, одного из документов заявки, которые заявитель должен представить в соответствии с пунктом 2 Требований и в соответствии с пунктом 2 Правил;

пп. 1, 29 (1)
Правил

(1.2) несоответствие представленных документов требованиям, предусмотренным Кодексом, Требованиям и Правилам, если невыполнение этих требований препятствует завершению формальной экспертизы с положительным результатом, проведению экспертизы по существу и принятию решений, внесению сведений в Государственный реестр промышленных образцов, официальной публикации сведений о выдаче патента, выдаче патента, ознакомлению с документами заявки, в том числе третьих лиц после выдачи патента, хранению, репродуцированию;

ст. 1374, 1377
Кодекса,
п. 29 (2) Правил,
пп. 3–34
Требований

(1.3) нарушение установленного порядка подачи заявки;

ст. 1247
Кодекса,
пп. 2, 22 Правил

(1.4) нарушение порядка и правил испрашивания более раннего приоритета по заявке. Замечания, касающиеся порядка и правил испрашивания более раннего приоритета, направляются только в том случае, если имеются иные основания для запроса. Если иные основания для запроса не имеются, указанные замечания направляются в уведомлении о завершении формальной экспертизы с положительным результатом или другом документе экспертизы;

пп. 2–5 ст. 1381
ст. 1382
Кодекса,
п. 31
Требований,
п. 29 (4) Правил,
п. 125
Руководства

(1.5) наличие в заявке указаний на невозможность публикации тех или иных содержащихся в ней сведений, за исключением сведений об авторах, представивших просьбу не публиковать сведения о них при публикации сведений о патенте;

п. 29
Требований

(1.6) наличие противоречивых сведений в документах заявки, предусмотренных Правилами (название промышленного образца, приведенное в заявлении, не соответствует названию, приведенному в описании, или не соответствует изображению; изображения, чертежи изделия не соответствуют друг другу или описанию промышленного

образца и т. п.);

(1.7) наличие сведений и реквизитов, достоверность которых вызывает обоснованные сомнения.

150. Запрос направляется заявителю в двухмесячный срок со дня начала формальной экспертизы. В запросе указываются выявленные недостатки со ссылками на положения нормативных правовых актов, в соответствии с которыми запрашиваются документы, и предлагается представить недостающие или исправленные документы в течение трех месяцев со дня направления запроса.

пп. 1, 3 ст. 1391,
п. 3 ст. 1384
Кодекса,
пп. 28, 30
Правил

151. В запросе заявитель должен быть уведомлен о том, что:

пп. 31, 32
Правил

1) представленные в составе запрашиваемых документов дополнительные материалы не должны изменять заявку по существу (ст. 1378 Кодекса);

2) если ответ на запрос документов не будет представлен в трехмесячный срок с даты направления запроса или заявитель не подаст ходатайство о продлении срока, по заявке будет принято решение о признании заявки отозванной;

3) запрашиваемые документы представляются на ознакомление третьим лицам в соответствии со статьей 1394 Кодекса.

Запрос должен соответствовать другим требованиям, изложенным в пункте 368 настоящего Руководства.

Проверка дополнительных материалов

152. Если запрашиваемые документы представлены заявителем в ответ на запрос, проводится проверка соблюдения срока их представления и проверка соответствия представленных документов требованиям Кодекса, Правил и Требований.

ст. 1378
Кодекса,
п. 75 Регламента

Дополнительные материалы, направленные заявителем в соответствии с запросом формальной экспертизы, должны удовлетворять следующим требованиям:

- дополнительные материалы не должны изменять заявку на промышленный образец по существу;
- срок представления дополнительных материалов не должен превышать трех месяцев со дня направления запроса;
- дополнительные материалы должны содержать исправленные и/или недостающие документы, указанные в

запросе, ответы на поставленные вопросы, недостающие сведения.

153. Дополнительные материалы должны быть проверены в срок, не превышающий двух месяцев со дня их поступления.

п. 76 Регламента

154. Дополнительные материалы признаются изменяющими заявку на промышленный образец по существу, если они содержат изображения изделия, на которых:

п. 33 Правил

- представлен иной промышленный образец, не удовлетворяющий требованию единства промышленного образца в отношении промышленного образца или группы промышленных образцов, раскрытых на изображениях, принятых к рассмотрению;

- представлены существенные признаки промышленного образца, отсутствующие на изображениях, представленных на дату подачи заявки, либо представлены изображения изделия, с которых удалены существенные признаки промышленного образца, имеющиеся на изображениях, представленных на дату подачи заявки.

В связи с тем, что полноценная проверка соответствия дополнительных материалов требованиям статьи 1378 Кодекса не может быть проведена без анализа сущности промышленного образца, в случае если такие дополнительные материалы представлены, заявитель информируется Роспатентом (ФИПС) в уведомлении о завершении формальной экспертизы с положительным результатом о том, что соответствующая проверка будет проведена на стадии экспертизы по существу.

Если на стадии формальной экспертизы выявлено нарушение требований статьи 1378 Кодекса без анализа сущности промышленного образца, вывод о невозможности принятия представленных дополнительных материалов к дальнейшему рассмотрению в части, изменяющей заявку по существу, направляется заявителю на стадии формальной экспертизы в очередном, направляемом в адрес заявителя документе. В этом случае вывод о нарушении требований статьи 1378 Кодекса должен быть согласован с экспертом, которому будет поручено рассмотрение заявки по существу.

155. Если в результате проверки установлено, что заявитель представил дополнительные материалы по истечении установленного срока и этот срок не был продлен заявителем, по заявке принимается решение о признании заявки отозванной.

п. 31 (2) Правил

156. Если дополнительные материалы представлены в установленный срок, но не содержат всех запрашиваемых документов и сведений, указанных в запросе, по заявке принимается решение о признании заявки отозванной с обоснованием принятого решения.

п. 37 Правил

157. Если наличие недостатков заявки не является препятствием для установления даты подачи заявки, в решении о признании заявки отозванной указывается дата подачи заявки.

п. 37 Правил

Проверка классифицирования промышленного образца

158. С целью соотнесения заявленного промышленного образца с той или иной областью его применения Роспатент (ФИПС) в ходе формальной экспертизы классифицирует образец в соответствии с МКПО.

пп. 34 (1), (2)
Требований,
п. 35 Правил,
п. 69 Регламента

При классифицировании основанием для выбора классификационного индекса является изображение изделия и название промышленного образца, отражающего его назначение. Для более точного классифицирования привлекается описание, а при наличии – чертежи, конфекционная карта.

159. Если промышленный образец может быть отнесен к разным рубрикам МКПО, устанавливаются все соответствующие классификационные индексы. При этом выбор первого классификационного индекса определяется по названию промышленного образца.

п. 35 Правил

160. Классификационные индексы, установленные в ходе формальной экспертизы, могут быть изменены в ходе экспертизы заявки по существу.

п. 35 Правил

161. Индекс (индексы) рубрики МКПО, к которой относится заявленный промышленный образец (группа промышленных образцов), указывается в правом верхнем углу первого листа описания промышленного образца.

п. 34 (2)
Требований

162. Классификационный индекс указывается в уведомлении о завершении формальной экспертизы с положительным результатом.

п. 36 Правил

Установление даты подачи заявки

163. Датой подачи заявки на промышленный образец считается дата поступления в Роспатент заявки, содержащей заявление о выдаче патента и комплект изображений изделия, дающих полное представление о существенных признаках промышленного образца, которые определяют эстетические особенности внешнего вида изделия, а если указанные документы представлены одновременно – дата поступления последнего из документов.

п. 3 ст. 1377
Кодекса

164. Дата подачи устанавливается в ходе формальной экспертизы.

п. 34 Правил

165. Дата подачи указывается в уведомлении о завершении формальной экспертизы с положительным результатом, в решении о признании заявки отозванной.

пп. 36, 37
Правил

Рассмотрение заявления об отзыве заявки на промышленный образец

166. После подачи заявки, в том числе на стадии формальной экспертизы, заявитель вправе подать заявление об отзыве заявки.

п. 80 Регламента

Рекомендации по рассмотрению заявления об отзыве заявки приведены в разделе VII части II Руководства.

Рассмотрение заявления о преобразовании заявки на промышленный образец

167. После подачи заявки, в том числе на стадии формальной экспертизы, заявитель вправе подать заявление о преобразовании заявки на промышленный образец в заявку на изобретение или в заявку на полезную модель.

п. 87 Регламента

Рекомендации по рассмотрению заявления о преобразовании заявки приведены в разделе VII части II настоящего Руководства.

Результаты формальной экспертизы (принимаемые решения)

168. Если в результате формальной экспертизы (в том числе с учетом представленных по запросу экспертизы дополнительных материалов) установлено, что заявка подана в

п. 3 ст. 1391
п. 2 ст. 1384
Кодекса,

соответствии с установленным порядком ее подачи, заявка и прилагаемые к ней документы, необходимые для предоставления ГУ по выдаче патента, представлены и соответствуют требованиям, предъявляемым к ним, заявителю направляется уведомление Роспатента о положительном результате формальной экспертизы заявки с указанием классификационного индекса, установленного в соответствии с МКПО, и даты подачи заявки.

Заявка передается в подразделение, осуществляющее проведение экспертизы по существу, не позднее первого рабочего дня, следующего за днем завершения административной процедуры формальной экспертизы.

169. Если заявителем представлено ходатайство о пересмотре вывода экспертизы о нарушении требования единства промышленного образца с приведением доводов и разъяснений, подтверждающих, по мнению заявителя, соблюдение требования единства промышленного образца, доводы заявителя рассматриваются на стадии экспертизы заявки по существу, о чем заявитель информируется в уведомлении о положительном результате формальной экспертизы.

170. Формальная экспертиза завершается решением о признании заявки отозванной, если установлено, что запрашиваемые исправленные и/или недостающие документы представлены с нарушением установленного срока либо не представлены.

Решение о признании заявки отозванной направляется заявителю в месячный срок со дня истечения трехмесячного срока, установленного для представления недостающих и/или исправленных документов по запросу Роспатента.

В этом случае делопроизводство по заявке может быть продолжено, если заявителем будет подано ходатайства о восстановлении пропущенного срока представления запрошенных документов в порядке, установленном статьей 1389 Кодекса.

171. Если на стадии формальной экспертизы заявителем подано заявление об отзыве заявки на промышленный образец, соответствующее предъявляемым к нему требованиям, формальная экспертиза завершается принятием решения об удовлетворении заявления об отзыве заявки.

172. Если на стадии формальной экспертизы заявителем

пп. 93, 96 (1)
Регламента,
п. 36 Правил

п. 26 Правил

п. 94 Регламента

пп. 95, 84
Регламента,
раздел VII части
II Руководства

пп. 90, 95

подано заявление о преобразовании заявки на промышленный образец в заявку на изобретение (полезную модель), соответствующее предъявляемым к нему требованиям, формальная экспертиза завершается принятием решения об удовлетворении этого заявления, если предусмотренная пошлина уплачена в установленном размере и предусмотренном порядке.

Регламента,
раздел VII части
II Руководства

Раздел III. Экспертиза по существу. Проверка патентоспособности

Содержание экспертизы по существу

173. Экспертиза заявки по существу является самостоятельной административной процедурой.

Нормы Кодекса
и подзаконных
актов

п. 50 (3)
Регламента

174. Основанием для начала административной процедуры экспертизы заявки по существу является завершение административной процедуры проверки уплаты пошлины и формальной экспертизы заявки с положительным результатом и передача заявки на стадию экспертизы по существу.

п. 98
Регламента

Административная процедура экспертизы заявки по существу включает следующие административные действия:

1) проверку патентоспособности заявленного промышленного образца;

2) рассмотрение дополнительных материалов, представленных заявителем по запросу Роспатента, или сообщения заявителя (заявителей) о выборе промышленного образца;

3) рассмотрение заявления заявителя об отзыве заявки, если такое заявление подано заявителем при проведении административной процедуры экспертизы заявки по существу;

4) рассмотрение заявления о преобразовании заявки в заявку на изобретение (полезную модель), если такое заявление подано заявителем при проведении административной процедуры экспертизы заявки по существу.

Непосредственное отношение к действиям, связанным с проведением экспертизы по существу, имеют действия 1, 2, причем действие 2 осуществляется, если в ходе экспертизы по существу установлено, что имеются препятствия для дальнейшего проведения экспертизы по существу.

Действия 3 и 4 осуществляются по заявлению заявителя.

175. Экспертиза заявки по существу как таковая в соответствии с пунктом 38 Правил включает:

1) проверку соблюдения требования единства промышленного образца в соответствии с пунктом 1 статьи 1377 Кодекса;

2) проверку возможности отнесения заявленного промышленного образца к промышленным образцам в соответствии с абзацем первым пункта 1 статьи 1352 Кодекса;

3) проверку соответствия промышленного образца требованиям, установленным статьей 1231.1 Кодекса;

4) проверку соответствия промышленного образца требованиям, установленным подпунктом 4 пункта 4 статьи 1349 Кодекса;

5) проверку соответствия промышленного образца условиям патентоспособности, предусмотренным пунктом 5 статьи 1352 Кодекса;

6) проведение информационного поиска в отношении промышленного образца для определения общедоступных сведений, с учетом которых будет осуществляться проверка его соответствия условиям патентоспособности, предусмотренным пунктами 2–4 статьи 1352 Кодекса (далее – проверка новизны и оригинальности), при этом информационный поиск не проводится в случае, указанном в абзаце шестом пункта 1 статьи 1391 Кодекса;

7) проверку новизны и оригинальности промышленного образца в соответствии с пунктами 2–4 статьи 1352 Кодекса.

Указанная последовательность проверок не является

п. 1 ст. 1391,
п. 3 ст. 1391 (п.
4 ст. 1384, п. 6
ст. 1386)
Кодекса,
п. 38 Правил

обязательной при проведении экспертизы заявки на промышленный образец по существу, т.к. несоответствие промышленного образца хотя бы одному из указанных требований является основанием для принятия решения об отказе в выдаче патента.

Последовательность вправе выбрать эксперт.

Вместе с тем в целях оптимизации трудозатрат после проверки соблюдения требования единства промышленного образца по пункту 1 целесообразно осуществить проверку по пункту 4 (пункт 4(4) статьи 1349 Кодекса) – может ли заявленный промышленный образец являться объектом патентных прав, т.к. эта проверка, как правило, не требует проведения информационного поиска и является наиболее простой.

Далее следует провести проверку по пункту 2 (пункт 1 статьи 1352 Кодекса), т.к. она также является несложной (не требует проведения поиска).

Затем можно последовательно провести проверки, предполагающие проведение поиска:

- по пункту 3 (статья 1231.1 Кодекса);
- по пункту 5 (пункт 5(2) статьи 1352 Кодекса);
- по пункту 5 (пункт 5(1) статьи 1352 Кодекса);
- по пунктам 6, 7 (пункты 2–4 статьи 1352 Кодекса).

176. Если заявлена группа промышленных образцов, проверка патентоспособности проводится в отношении каждого из входящих в нее промышленных образцов.

Патентоспособность группы промышленных образцов может быть признана только тогда, когда условиям патентоспособности промышленного образца и требованиям, предъявляемым к промышленному образцу, предусмотренным пунктом 38 Правил, соответствуют все промышленные образцы группы.

Если установлено, что не все промышленные образцы группы удовлетворяют условиям патентоспособности, заявителю сообщается об этом в запросе и предлагается представить свое мнение относительно приведенных доводов и при необходимости исключить из объема притязаний непатентоспособные промышленные образцы.

Проверка соблюдения требования единства промышленного образца на стадии экспертизы по существу

177. Проверка соблюдения требования единства промышленного образца на стадии экспертизы заявки по

пп. 80, 81
Правил

п. 1 ст. 1377
Кодекса,

существованию проводится по заявкам, содержащим один промышленный образец или группу промышленных образцов. Проверка проводится с учетом сущности промышленного образца.

Если на стадии формальной экспертизы заявителю было направлено уведомление о нарушении требования единства, с которым заявитель не согласился и представил ходатайство о пересмотре вывода экспертизы о нарушении требования единства промышленного образца, такое ходатайство рассматривается на стадии экспертизы по существу, о чем заявитель информируется в уведомлении о положительном результате формальной экспертизы.

Ходатайство заявителя о пересмотре вывода формальной экспертизы о нарушении требования единства промышленного образца принимается во внимание при проверке соблюдения требования единства промышленного образца на стадии экспертизы заявки по существу.

178. Требование единства в отношении группы промышленных образцов признается выполненным, если группа включает:

- промышленный образец, относящийся к набору (комплекту) изделий в целом, и один или более промышленных образцов, относящихся к изделиям, входящим в набор (комплект);
- два или более промышленных образцов, являющихся вариантами решения внешнего вида изделия.

При этом промышленные образцы группы должны относиться к одному классу МКПО.

Варианты решения внешнего вида изделия отличаются несущественными признаками и/или признаками, определяющими сочетание цветов.

При проверке соблюдения требования единства промышленного образца необходимо установить, можно ли признать, что заявленная группа промышленных образцов состоит из:

- промышленного образца, относящегося к набору (комплекту) изделий, и промышленных образцов, относящихся к изделиям, входящим в набор (комплект);
- промышленных образцов, относящихся к вариантам.

Кроме того, необходимо убедиться, что промышленные образцы, включенные заявителем в группу, относятся к одному классу МКПО.

179. К наборам (комплектam) изделий относятся группы

пп. 26, 38 (1),
39 Правил

п. 2
Требований

пп. 32 (1г), 34

изделий, имеющих общее назначение и комплексное использование (например, мебельный гарнитур, сервиз). Изделия, входящие в набор (комплект), обычно имеют признаки единой стилистической проработки.

Кроме того, промышленным образцам, входящим в комплект (набор) изделий, как правило, присуща композиционная соподчиненность, пропорциональный и ритмический строй изделий. Изделия имеют общие эстетические особенности, в том числе общие особенности формы, пластической, графической, цветовой, фактурной проработки изделий.

Пример 1

Заявлена группа промышленных образцов, относящаяся к наборам (комплектam). Все изделия комплекта, так же как и самостоятельные части, относятся к одному классу МКПО (класс 2 – предметы одежды и галантерея), имеют общее назначение и комплексное использование, объединены признаками единой стилистической проработки, выраженной в общности колористического и орнаментального решения внешнего вида изделий.

Данная группа промышленных образцов отвечает требованию единства промышленного образца.



Фиг. 10. Комплект из шапки с шарфом (изделие в целом),
Шапка (самостоятельная часть изделия),
Шарф (самостоятельная часть изделия).

Пример 2

Заявлена группа промышленных образцов, относящаяся к наборам (комплектam). Все изделия комплекта, так же как и самостоятельные части, относятся к одному классу МКПО (класс 6 – предметы мебелировки), имеют комплексное использование и стилистическое единство, выраженное в едином цветовом решении и общем принципе

формообразования изделий.

Данная группа промышленных образцов отвечает требованию единства промышленного образца.



Фиг. 11. Комплект мебели (изделие в целом),
 Стул (самостоятельная часть изделия),
 Стол (самостоятельная часть изделия).

Пример 3

Заявлена группа промышленных образцов, относящаяся к наборам (комплектam). Все изделия комплекта, так же как и его самостоятельная часть, относятся к одному классу МКПО (класс 7 – предметы домашнего обихода, не включенные в другие классы), имеют комплексное использование и стилистическое единство, выраженное в единстве формообразования и орнаментального решения ручек изделий.

Данная группа промышленных образцов отвечает требованию единства промышленного образца.



Фиг. 12. Набор столовых приборов (изделие в целом),
Вилка (самостоятельная часть изделия).

180. При проверке отнесения промышленных образцов к вариантам принимается во внимание совокупность существенных признаков промышленного образца, представленных на изображениях внешнего вида изделия.

К существенным признакам промышленного образца в соответствии с пунктом 1 статьи 1352 Кодекса относятся признаки, определяющие эстетические особенности внешнего вида изделия, в частности форма, конфигурация, орнамент, сочетание цветов, линий, контуры изделия, текстура или фактура материала изделия.

Важным в приведенном определении является не только вид признака, т.е. не только то, является ли признак одним из указанных в этом определении, но и влияние этого признака на эстетические особенности внешнего вида изделия.

Признаки внешнего вида изделия признаются существенными признаками, если они определяют эстетические особенности внешнего вида изделия, являясь доминантными, и определяют общее зрительное впечатление, оставляемое промышленным образцом.

К несущественным признакам внешнего вида изделия относятся такие малоразличимые, невыразительные признаки внешнего вида изделия, исключение которых из совокупности признаков внешнего вида изделия не приводит к изменению общего зрительного впечатления.

Два или более промышленных образцов могут быть отнесены к вариантам, если присущие им совокупности существенных признаков отличаются лишь такой проработкой,

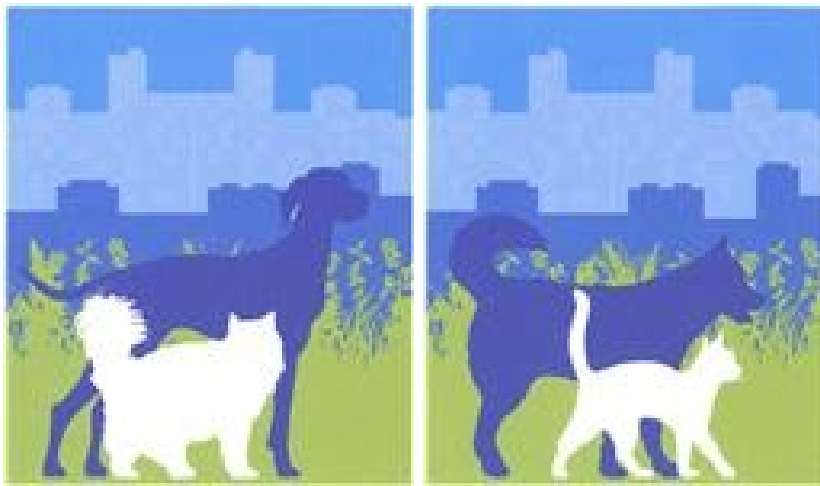
п. 1 ст. 1352
Кодекса,
п. 72 Правил

которая не приводит к отличию зрительных впечатлений, производимых ими.

Пример 4

Заявлена группа промышленных образцов, относящаяся к вариантным решениям внешнего вида одного изделия. Все варианты образуют единый творческий замысел, выраженный в общем композиционном и цветовом решении. Активные пятна одинакового цвета образуют общее композиционное единство представленных решений, при этом абрис силуэтов животных играет второстепенное значение.

Данная группа промышленных образцов отвечает требованию единства промышленного образца.



Вариант 1.

Вариант 2.



Вариант 3.

Вариант 4.

Фиг. 13. Упаковочный лист (4 варианта).

Пример 5

Заявлена группа промышленных образцов, относящаяся к вариантным решениям внешнего вида одного изделия. Все варианты образуют единый творческий замысел, выраженный в общем композиционном решении изобразительных и шрифтовых элементов, сходном цветовом решении. Различия в представленных этикетках заключаются в отличиях изображений овощей и фруктов, представленных в нижней части этикетки, и цветовой решения полосы, расположенной над изображением, могут быть признаны незначительными.

Данная группа промышленных образцов отвечает требованию единства промышленного образца.



Вариант 1.

Вариант 2.

Вариант 3.

Фиг. 14. Этикетка для парфюмерной продукции (3 варианта).

Пример 6

Заявлена группа промышленных образцов, относящаяся к вариантным решениям внешнего вида одного изделия. Поскольку варианты этикетки отличаются только сочетанием цветов, данная группа промышленных образцов отвечает требованию единства промышленного образца.



Вариант 1



Вариант 2



Вариант 3

Фиг. 15. Этикетка (3 варианта).

Пример 7

Заявлена группа промышленных образцов, относящаяся к вариантным решениям внешнего вида одного изделия. Все варианты образуют единый творческий замысел, выраженный в общем композиционном решении изобразительных и шрифтовых элементов, сходном цветовом решении изделий. Различия, заключающиеся в изображениях фруктов (ароматизаторов), не влияют на общность творческого замысла, поскольку, несмотря на различия цветового решения, изображения фруктов сходны по размеру и композиционному расположению относительно других элементов оформления упаковки.

Данная группа промышленных образцов отвечает требованию единства промышленного образца.



Вариант 1



Вариант 2



Вариант 3

Фиг. 16. Упаковка (3 варианта).

Уведомление о нарушении требования единства промышленного образца

181. Если в результате проверки установлено, что заявка подана с нарушением требования единства промышленного образца, заявителю направляется уведомление о нарушении требования единства промышленного образца, в котором предлагается в трехмесячный срок со дня направления указанного уведомления сообщить, в отношении какого из промышленных образцов следует проводить экспертизу заявки по существу.

В уведомлении заявитель информируется:

1) о том, что, если запрашиваемая информация не будет представлена в течение трех месяцев со дня направления уведомления, экспертиза заявки по существу будет проводиться в отношении промышленного образца, указанного первым, или группы промышленных образцов, отвечающих требованию единства промышленного образца с промышленным образцом, указанным в заявке первым;

2) о праве заявителя представить в указанный срок составленное в произвольной форме ходатайство о пересмотре вывода экспертизы о нарушении требования единства промышленного образца с приведением доводов и разъяснений,

пп. 3(4), 23, 40
Правил,
приложение №
4 к Правилам

подтверждающих, по мнению заявителя, соблюдение требования единства промышленного образца;

3) о праве заявителя представить в указанный срок ходатайство о внесении изменений в комплект изображений и в заявление о выдаче патента (в ходатайстве должны быть указаны промышленные образцы, от притязаний на правовую охрану которых заявитель отказывается);

4) о том, что в отношении промышленных образцов, содержащихся в заявке и не удовлетворяющих требованию единства промышленного образца, заявитель может подать выделенные заявки.

182. Если заявитель не сообщит в трехмесячный срок со дня направления указанного уведомления, в отношении какого из промышленных образцов следует проводить экспертизу заявки по существу, экспертиза заявки по существу проводится в отношении промышленного образца, указанного первым, или группы промышленных образцов, отвечающих требованию единства промышленного образца с первым указанным в заявке промышленным образцом.

пп. 23, 25, 40
Правил

183. Если заявителем в трехмесячный срок со дня направления указанного уведомления представлено ходатайство о пересмотре вывода экспертизы о нарушении требования единства промышленного образца с приведением доводов и разъяснений, подтверждающих, по мнению заявителя, соблюдение требования единства промышленного образца, доводы заявителя рассматриваются при проведении экспертизы по существу.

пп. 26, 40
Правил

О результатах рассмотрения ходатайства заявитель уведомляется в очередном, направляемом в его адрес документе.

184. Если заявитель в установленный срок сообщит, какой промышленный образец или группа промышленных образцов, отвечающая требованию единства, подлежит рассмотрению в рамках поданной заявки, экспертиза по существу проводится в отношении промышленного образца или группы промышленных образцов, указанных заявителем.

**Проверка заявленного в качестве промышленного
образца объекта на соответствие определению понятия
«промышленный образец» (п. 1 ст. 1352 Кодекса)**

185. Заявленный в качестве промышленного образца объект должен соответствовать определению понятия

п. 1 ст. 1352
Кодекса

«промышленный образец», приведенному в абзаце первом пункта 1 статьи 1352 Кодекса, т.е. являться промышленным образцом.

В качестве промышленного образца охраняется решение внешнего вида изделия промышленного или кустарно-ремесленного производства.

Проверка проводится после завершения с положительным результатом проверки соблюдения требования единства промышленного образца.

Если заявлена группа промышленных образцов, проверка проводится в отношении каждого промышленного образца группы.

186. Проверка состоит в установлении соответствия заявленного объекта определению понятия «промышленный образец».

Если заявлена группа промышленных образцов, проверка проводится в отношении каждого из входящих в группу промышленных образцов.

187. В ходе проверки эксперт должен убедиться в том, что:

- заявленный в качестве промышленного образца объект является решением;
- заявленное решение относится к изделию промышленного или кустарно-ремесленного производства, а не какому-либо иному изделию;
- заявленное решение относится к внешнему виду изделия промышленного или кустарно-ремесленного производства.

Под изделием понимается любое изделие промышленного или кустарно-ремесленного производства, в частности упаковка, этикетка, составное изделие, набор (комплект) изделий, шрифт, а также самостоятельная часть изделия. Понятие «изделие» рассмотрено в п. 78 настоящего Руководства.

188. Если в результате проверки экспертом получены положительные ответы на все три вопроса, проверка соответствия промышленного образца условию патентоспособности, установленному пунктом 1 статьи 1352 Кодекса, завершается с положительным результатом, и эксперт переходит к проверке промышленного образца на содержание в нем элементов, противоречащих общественным интересам, принципам гуманности и морали (подпункт 4 пункта 4 статьи

п. 1 ст. 1352
Кодекса,
пп. 38 (2), 80
Правил,
п. 99 Регламента

п. 32 (1)
Требований,
п. 78
Руководства

1349 Кодекса).

189. Если в результате проверки установлено, что заявленный промышленный образец или, по крайней мере, один из группы заявленных промышленных образцов не соответствует определению понятия «промышленный образец», заявителю направляется запрос с предложением представить свое мнение в отношении доводов экспертизы в течение трех месяцев со дня направления запроса.

п. 103
Регламента,
пп. 81, 84, 86
Правил

190. Запрос должен соответствовать требованиям настоящего Руководства.

пп. 38, 363–370
Руководства

191. Если установлено, что не все заявленные в качестве группы промышленных образцов объекты соответствуют определению понятия промышленного образца, заявителю сообщается об этом в запросе и рекомендуется исключить из объема притязаний объект, не соответствующий определению понятия «промышленный образец».

п. 81 Правил

192. Рассмотрение дополнительных материалов, представленных по запросу Роспатента, осуществляется с учетом положений настоящего Руководства.

ст. 1378, 1391
Кодекса,
пп. 86, 90

Если представленные в ответ на указанный запрос доводы заявителя не основаны на положениях законодательства и/или не опровергают вывод о несоответствии заявленного объекта определению понятия «промышленный образец», по заявке принимается решение об отказе в выдаче патента.

Правил,
пп. 371–374
Руководства

Предоставление государственной услуги по выдаче патента на основании поданной заявки на промышленный образец завершается направлением заявителю решения Роспатента об отказе в выдаче патента по указанной заявке и заключения с обоснованием принятого по заявке решения.

Пример 1

Фиг. 18. Елка.

На изображении представлена естественно произрастающая ель, которая является объектом живой природы. Внешний вид такого объекта не является результатом интеллектуальной деятельности, т.е. решением, а, следовательно, внешний вид такого объекта не может рассматриваться как промышленный образец и получить охрану в качестве промышленного образца в соответствии с пунктом 1 статьи 1352 Кодекса.

Проверка промышленного образца на содержание в нем признаков, противоречащих общественным интересам, принципам гуманности и морали (п. 4 (4) ст. 1349 Кодекса)

193. Не могут быть объектами патентных прав результаты интеллектуальной деятельности в сфере дизайна, если они противоречат общественным интересам, принципам гуманности и морали.

Запатентованный промышленный образец не должен противоречить общественным интересам, принципам гуманности и морали.

194. К промышленным образцам, противоречащим общественным интересам, принципам гуманности и морали, относятся:

- решения внешнего вида изделий, в целом либо в части отдельных признаков противоречащие общественным интересам, принципам гуманности и морали. К таким решениям относятся, в частности, решения, оскорбляющие человеческое достоинство, национальные или религиозные чувства, имеющие непристойное, жаргонное или циничное содержание или способные вызвать ассоциации с чем-либо имеющим непристойное, жаргонное или циничное содержание (например, посуда, одежда, на поверхность которых нанесены логотипы с таким содержанием);

- решения внешнего вида изделий, противоречащих общественным интересам, принципам гуманности и морали

п. 4(4) ст. 1349
Кодекса,
п. 80 Правил

(например, решения изделий, связанных с эвтаназией, орудиями пыток и т. п.).

195. При решении вопроса о возможности отнесения заявленного промышленного образца к решениям, противоречащим общественным интересам, принципам гуманности и морали, целесообразно исходить из общего представления об общественных интересах, принципах гуманности и морали, сложившихся в российском обществе на современном этапе, и ориентироваться на преобладающие в общественном мнении оценки, отраженные, в частности, в наиболее авторитетных изданиях.

С учетом этих оценок целесообразно при проведении проверки прогнозировать возможную негативную реакцию общественности на регистрацию заявленного промышленного образца в Государственном реестре промышленных образцов Российской Федерации либо на использование проверяемого промышленного образца в гражданском обороте и окончательный вывод делать на основе такого прогноза.

196. При проверке целесообразно исходить из того, что требование, в соответствии с которым промышленный образец не должен противоречить общественным интересам, принципам гуманности и морали, включает в себя три самостоятельных основания: (1) противоречие общественным интересам, (2) противоречие принципам гуманности, (3) противоречие принципам морали.

Проверка соответствия заявленного промышленного образца проводится в отношении каждого из оснований.

Невыполнение хотя бы одного требования является достаточным для вывода о несоответствии промышленного образца пункта 4 (4) статьи 1349 Кодекса и вывода том, что промышленный образец не может быть объектом патентных прав.

197. Если в результате проверки установлено, что промышленный образец не содержит элементов, противоречащих общественным интересам, принципам гуманности и морали, эксперт переходит к проверке соответствия промышленного образца требованиям статьи 1231.1 Кодекса.

198. Если в результате проверки установлено, что заявленный промышленный образец или, по крайней мере, один из группы заявленных промышленных образцов не

пп. 44, 81, 86
Правил

соответствует требованию пункта 4 (4) статьи 1349 Кодекса, заявителю направляется запрос с предложением представить свое мнение в течение трех месяцев со дня направления запроса.

199. Запрос должен соответствовать требованиям настоящего Руководства.

Если признак промышленного образца, послуживший причиной признания его противоречащим общественным интересам, принципам гуманности и морали, воспринимается как несущественный признак промышленного образца, заявитель информируется о праве заявителя внести изменения в заявленный промышленный образец. Заявитель уведомляется о том, что в соответствии со статьей 1378 Кодекса внесение изменений в промышленный образец не должно приводить к изменению заявки по существу.

200. Если проверка завершается с отрицательным результатом в отношении одного или более промышленных образцов группы, в запросе заявитель уведомляется об этом обстоятельстве и о его праве исключить из объема притязаний непатентоспособные промышленные образцы.

201. Рассмотрение дополнительных материалов, представленных по запросу Роспатента осуществляется с учетом положений настоящего Руководства.

Если представленные в ответ на указанный запрос доводы заявителя не основаны на положениях законодательства и не опровергают вывод о несоответствии заявленного промышленного образца требованию пункта 4 (4) статьи 1349 Кодекса, по заявке принимается решение об отказе в выдаче патента.

Предоставление государственной услуги по выдаче патента на основании поданной заявки на промышленный образец завершается направлением заявителю решения Роспатента об отказе в выдаче патента по указанной заявке и заключения с обоснованием принятого по заявке решения.

Пример

Заявлен промышленный образец, относящийся к внешнему виду сувенирного жетона. На изображениях изделия аверс заявленного жетона напоминает аверс монеты рубля, принятой в качестве национальной валюты, и представляет собой изображение двуглавой птицы с кувшинами и в ушанках, пародирующего герб Российской Федерации. Такое решение

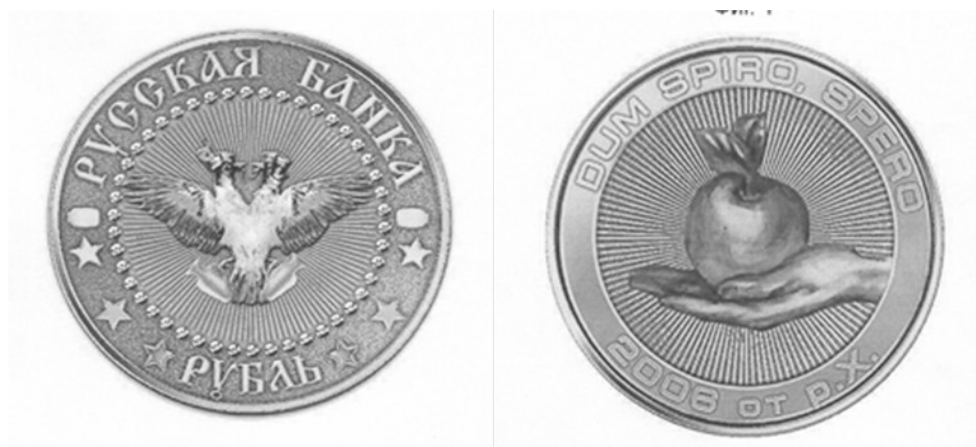
ст. 1378
Кодекса,
пп. 38, 363–370
Руководства

п. 81 Правил

пп. 86, 90 (2)
Правил,
пп. 371–374
Руководства

является оскорбляющим национальные чувства, что противоречит принципам морали и общественным интересам.

По заявке было принято решение об отказе в выдаче патента.



Фиг. 19. Промышленный образец «Сувенирный жетон».

Проверка промышленного образца на содержание в нем официальных символов, наименований или отличительных знаков (ст. 1231.1 Кодекса)

202. Проверка промышленного образца на содержание в нем официальных символов, наименований или отличительных знаков проводится с целью недопущения регистрации промышленного образца, включающего, воспроизводящего или имитирующего официальные символы, наименования и отличительные знаки либо их узнаваемые части.

Статья 1231.1 Кодекса базируется на статье 6-ter Парижской конвенции, направленной на охрану публичного интереса и суверенитета государств – участников Парижской конвенции, связанных с национальной государственной символикой и отличительными знаками, а также на охрану интересов международных и межправительственных организаций, связанных с использованием символики и наименований таких организаций. Статьей 1231.1 Кодекса установлены нормы, которые не допускают регистрацию промышленных образцов, воспроизводящих, имитирующих или включающих официальные символы, наименования или отличительные знаки.

Проверка проводится после завершения с положительным результатом проверки, предусмотренной пунктом 4(4) статьи 1349 Кодекса.

ст. 1231.1
Кодекса,
пп. 38 (3), 80
Правил

203. Не предоставляется правовая охрана в качестве промышленного образца объектам, включающим, воспроизводящим или имитирующим официальные символы, наименования и отличительные знаки либо их узнаваемые части, в том числе:

1) государственные символы и знаки (флаги, гербы, ордена, денежные знаки и тому подобное);

2) сокращенные или полные наименования международных и межправительственных организаций, их флаги, гербы, другие символы и знаки;

3) официальные контрольные, гарантийные или пробирные клейма, печати, награды и другие знаки отличия.

Официальные символы, наименования и отличительные знаки, их узнаваемые части или имитации могут быть включены в промышленный образец, если на это имеется согласие соответствующего компетентного государственного органа, органа международной или межправительственной организации.

204. Проверка соответствия заявленного промышленного образца требованиям статьи 1231.1 Кодекса включает:

1) исследование признаков внешнего вида изделия с целью выявления признаков, которые предположительно могут представлять собой официальные символы, наименования и отличительные знаки либо их узнаваемые части и проведение информационного поиска, в том числе по соответствующим базам данных, в отношении выявленных признаков промышленного образца;

2) проверку наличия в заявке документа, подтверждающего согласие соответствующего компетентного государственного органа, органа международной или межправительственной организации на включение официального символа в промышленный образец, если в результате информационного поиска установлено, что промышленный образец включает, воспроизводит или имитирует официальный символ, и/или наименование, и/или отличительный знак либо узнаваемую часть символа, наименования, знака.

Рекомендации по проведению информационного поиска изложены в разделе IV части II настоящего Руководства.

205. Если в результате проверки экспертом сделан вывод о том, что промышленный образец не включает официальные символы, наименования, отличительные знаки или их узнаваемые части, либо при наличии таких признаков в

ст. 1231.1
Кодекса

пп. 2 (5), 38 (3),
43 Правил

пп. 38 (3, 4), 43
Правил

композиции промышленного образца в деле заявки имеется документ, подтверждающий согласие соответствующего органа (организации) на их использование в промышленном образце, проверка по основанию, установленному статьей 1231.1 Кодекса, считается завершенной с положительным результатом.

Эксперт переходит к проверке на содержание в промышленном образце признаков, способных ввести потребителя в заблуждение (подпункт 1 пункта 5 статьи 1352 Кодекса).

206. Если проверка завершается выводом о несоответствии заявленного промышленного образца или хотя бы одного промышленного образца группы требованиям статьи 1231.1 Кодекса, заявителю сообщается об этом в запросе и предлагается в течение трех месяцев со дня направления запроса представить согласие соответствующего компетентного государственного органа, органа международной или межправительственной организации.

Заявитель также уведомляется о том, что, если согласие компетентного органа (организации) не будет представлено, по заявке будет принято решение об отказе в выдаче патента ввиду невыполнения требований, предъявляемых к промышленному образцу статьей 1231.1 Кодекса.

207. Запрос должен соответствовать требованиям настоящего Руководства.

Если включенный в композицию промышленного образца официальный символ, наименование, отличительный знак или их узнаваемая часть воспринимаются как несущественный признак промышленного образца, заявитель также уведомляется о том, что он вправе внести изменения в изображения промышленного образца, направленные на исключение официального символа из композиции промышленного образца.

208. Рассмотрение дополнительных материалов, представленных по запросу Роспатента, осуществляется с учетом положений настоящего Руководства.

Если проверка завершается с отрицательным результатом в отношении одного или нескольких промышленных образцов группы, в запросе заявитель уведомляется о его праве исключить из объема притязаний непатентоспособные промышленные образцы.

пп. 2 (5), 43, 84,
86 Правил

ст. 1378
Кодекса,
пп. 38, 363–370
Руководства

п. 81 Правил,
пп. 371–374
Руководства

209. Если представленные в ответ на указанный запрос доводы заявителя не основаны на положениях законодательства и не опровергают вывод о несоответствии заявленного промышленного образца требованию статьи 1231.1 Кодекса, по заявке принимается решение об отказе в выдаче патента.

Предоставление государственной услуги по выдаче патента на основании поданной заявки на промышленный образец завершается направлением заявителю решения Роспатента об отказе в выдаче патента по указанной заявке и заключения с обоснованием принятого по заявке решения.

Пример 1

В результате проверки соответствия заявленного промышленного образца требованиям статьи 1231.1 Кодекса установлено использование в промышленном образце государственного герба Российской Федерации. Заявителю направлен запрос с предложением представить согласие Геральдического совета при Президенте Российской Федерации на использование в промышленном образце государственного герба. В ответ на запрос заявителем представлено соответствующее согласие, чем обеспечено выполнение требования статьи 1231.1 Кодекса.



Фиг. 20. Промышленный образец «Ложка «Гербовая»».

Пример 2

В заявленном промышленном образце использованы элементы известных в Российской Федерации официальных наград и знаков отличия.

Соответствие заявленного промышленного образца требованиям статьи 1231.1 Кодекса может быть установлено при условии наличия у заявителя согласия компетентного государственного органа на использование официальных наград и знаков отличия.

Поскольку в деле заявки отсутствовало соответствующее согласие, по результатам проверки на соответствие указанному требованию Кодекса заявителю был направлен запрос, в

пп. 86, 90 (2)
Правил

котором заявителю было рекомендовано обратиться за получением разрешения в компетентный государственный орган, функцию которого выполняет Фонд «Российская Геральдическая Палата». Разрешение было получено, патент выдан.



Фиг. 21. Промышленный образец «Орден «За профессиональную честь, достоинство и почетную деловую репутацию» (3 варианта)».

Проверка промышленного образца на содержание в нем признаков, способных ввести потребителя в заблуждение (п. 5 (2) ст. 1352 Кодекса)

210. Промышленный образец не должен вводить потребителя в заблуждение.

Не предоставляется правовая охрана промышленным образцам, способным ввести потребителя изделия в заблуждение, в том числе в отношении производителя изделия, или места производства изделия, или товара, для которого изделие служит тарой, упаковкой, этикеткой.

К таким промышленным образцам могут быть отнесены промышленные образцы, включающие элементы, содержащие не соответствующую действительности информацию о производителе изделия или месте производства изделия, либо о товаре, для которого изделие служит тарой, упаковкой, этикеткой.

Промышленный образец может быть признан способным ввести потребителя в заблуждение, если он включает не соответствующее действительности указание на дату основания

п. 5 (2) ст.
1352 Кодекса,
п. 38 (5)
Правил

производства изделия либо товара, для которого изделие служит тарой, упаковкой, этикеткой, и/или изображения неприсуждавшихся наград. Предоставление правовой охраны промышленному образцу, включающему такие элементы, допускается, если заявителем представлены в Роспатент документы, подтверждающие действительность информации, содержащейся в композиции промышленного образца, например действительность даты основания производства и/или факта присуждения наград производителю или изделию (товару), производимому заявителем.

Кроме того, к промышленным образцам, способным ввести потребителя в заблуждение, Кодексом отнесены решения, идентичные объектам, указанным в пунктах 4-9 статьи 1483 Кодекса, либо производящие такое же общее впечатление, которое производят эти объекты, либо включающие эти объекты, если права на указанные объекты возникли ранее даты приоритета промышленного образца (пункт 213 настоящего Руководства).

Исключение из этого правила возможно, если правовая охрана промышленного образца испрашивается лицом, являющимся обладателем исключительного права на такой объект.

Возможно также предоставление правовой охраны промышленным образцам, идентичным объектам, указанным в пункте 4, пункте 9 (1, 2) статьи 1483 Кодекса, либо производящим такое же общее впечатление, либо включающим указанные объекты, если заявителем представлено согласие собственника этого объекта или уполномоченного собственником лица, либо обладателя прав на указанные объекты на включение такого объекта в композицию промышленного образца.

211. Проверка способности промышленного образца ввести потребителя в заблуждение проводится при условии завершения с положительным результатом проверок соответствия промышленного образца требованиям пункта 1 статьи 1352, пункта 4 статьи 1349, статьи 1231.1 Кодекса.

212. Проверка состоит:

1. в анализе признаков промышленного образца с целью выявления признаков, содержащих информацию, способную ввести потребителя в заблуждение, в том числе:
 - даты, которые могут восприниматься как даты основания производства, награды,
 - признаки, которые предположительно могут быть

пп. 4–9 ст.
1483 Кодекса,
п. 213
Руководства

п. 44 Правил

п. 5 (2) ст.
1352,
ст. 1381, 1382
Кодекса,
пп. 2 (4, 6–8),
46 Правил,
раздел V

отнесены к объектам, указанным в пунктах 4–9 статьи 1483 Кодекса;

2. в установлении приоритета промышленного образца;
3. в проведении информационного поиска в отношении признаков промышленного образца, которые предположительно могут быть отнесены к объектам, указанным в пунктах 4–9 статьи 1483 Кодекса,
4. в проверке наличия в деле заявки документов, подтверждающих право заявителя на включение в промышленный образец даты основания производства, наград, объектов, права на которые не принадлежат заявителю, указанных в пункте 4, пункте 9 (1, 2) статьи 1483 Кодекса.

Действия по подпунктам 2, 3, 4 настоящего пункта осуществляются, если в результате анализа признаков внешнего вида изделия выявлены признаки, которые предположительно могут быть отнесены к объектам, указанным в пунктах 4–9 статьи 1483 Кодекса.

213. К объектам, способным ввести в заблуждение, указанным в пунктах 4–9 статьи 1483 Кодекса, относятся:

1. официальные наименования и изображения особо ценных объектов культурного наследия народов Российской Федерации либо объектов всемирного культурного или природного наследия, а также изображения культурных ценностей, хранящихся в коллекциях, собраниях и фондах, если права на такой объект возникли ранее даты приоритета промышленного образца;
2. обозначения, позволяющие идентифицировать вина или спиртные напитки как происходящие с территории государства – участника международного договора Российской Федерации (производимые в границах географического объекта этого государства) и имеющие особое качество, репутацию или другие характеристики, которые главным образом определяются их происхождением, если права на такое обозначение возникли ранее даты приоритета промышленного образца;
3. товарные знаки, заявленные на регистрацию в отношении однородных изделий товаров до даты приоритета заявленного промышленного образца;
4. товарные знаки других лиц, охраняемые в Российской Федерации, в том числе в соответствии с международным договором Российской Федерации, в отношении однородных изделий товаров, если права на такой товарный знак возникли до даты приоритета заявленного

части II
Руководства

п. 5 (2) ст.
1352
Кодекса,
п. 46 Правил

- промышленного образца;
5. товарные знаки других лиц, признанные в установленном [Кодексом](#) порядке общеизвестными в Российской Федерации товарными знаками, в отношении однородных изделий товаров с даты более ранней, чем приоритет заявленного промышленного образца;
 6. наименования мест происхождения товаров, охраняемые в соответствии с [Кодексом](#), а также обозначения, заявленные на регистрацию в качестве наименования места происхождения товара до даты приоритета промышленного образца;
 7. фирменные наименования или коммерческие обозначения (отдельные элементы таких наименований или обозначений), наименования селекционных достижений, зарегистрированные в Государственном реестре охраняемых селекционных достижений, права на которые в Российской Федерации возникли у иных лиц ранее даты приоритета заявленного промышленного образца;
 8. названия известных в Российской Федерации произведений науки, литературы или искусства, персонажи или цитаты из таких произведений, произведения искусства или их фрагменты, если права на соответствующее произведение возникли ранее даты приоритета промышленного образца;
 9. имена ([статья 19](#) [Кодекса](#)), псевдонимы ([пункт 1 статьи 1265](#) и [подпункт 3 пункта 1 статьи 1315](#) [Кодекса](#)) или производное от них обозначение, портреты или факсимиле известных в Российской Федерации лиц, если права на такой объект возникли ранее даты приоритета промышленного образца;
 10. знаки соответствия, права на которые возникли ранее даты приоритета промышленного образца.

214. Информационный поиск проводится по правилам, изложенным в разделе V части II Руководства.

Перед проведением информационного поиска устанавливается приоритет промышленного образца по правилам, предусмотренным разделом IV части II Руководства.

215. Не признаются способными ввести потребителя в заблуждение промышленные образцы, включающие объекты, права на которые принадлежат заявителю.

Предоставление правовой охраны промышленным образцам, идентичным объектам, указанным в [пункте 4](#), [пункте 9 \(1, 2\) статьи 1483](#) [Кодекса](#), либо производящим такое же общее

п. 5 (2) ст.
1352, 1381,
1382 [Кодекса](#)

п. 5 (2) ст.
1352
[Кодекса](#),
пп. 2 (6-8), 46,
86 [Правил](#)

впечатление, либо включающим указанные объекты, не принадлежащие заявителю, допускается с согласия собственников или уполномоченных собственниками лиц либо обладателей прав на указанные объекты.

К таким объектам относятся:

1. официальные наименования и изображения особо ценных объектов культурного наследия народов Российской Федерации либо объектов всемирного культурного или природного наследия, а также изображения культурных ценностей, хранящихся в коллекциях, собраниях и фондах;
2. названия известных в Российской Федерации произведений науки, литературы или искусства, персонажи или цитаты из такого произведения, произведения искусства или его фрагменты;
3. имена, псевдонимы или производные от них обозначения, портреты или факсимиле известных в Российской Федерации лиц.

216. Возможность представления согласия правообладателя и его учета при проверке патентоспособности промышленного образца не предусмотрена в отношении:

1. обозначений, которые в соответствии с международным договором Российской Федерации охраняются в одном из государств – участников этого международного договора в качестве обозначений, позволяющих идентифицировать вина или спиртные напитки как происходящие с территории этого государства (производимые в границах географического объекта этого государства) и имеющие особое качество, репутацию или другие характеристики, которые главным образом определяются их происхождением;
2. товарных знаков других лиц, заявленных на регистрацию в отношении однородных изделий товаров;
3. товарных знаков других лиц, охраняемых в Российской Федерации, в том числе в соответствии с международным договором Российской Федерации, в отношении однородных изделий товаров;
4. общеизвестных товарных знаков других лиц в отношении однородных изделий товаров;
5. наименований мест происхождения товаров и обозначений, заявленных на регистрацию в качестве наименований мест происхождения товаров другими лицами;
6. фирменных наименований, коммерческих обозначений или охраняемых наименований селекционных достижений

п. 5(2) ст.
1352,
пп. 5–8, 9 (3)
ст. 1483
Кодекса

других лиц;
7. знаков соответствия.

217. Если в результате проверки эксперт приходит к выводу о том, что промышленный образец способен ввести потребителя в заблуждение, по заявке направляется запрос.

Запрос должен соответствовать требованиям Руководства.

Заявителю предлагается в течение трех месяцев со дня направления запроса представить мнение по мотивам запроса, недостающие документы, отсутствие которых препятствует признанию промышленного образца соответствующим требованию подпункта 2 пункта 5 статьи 1352 Кодекса.

Если признак промышленного образца, послуживший причиной вывода о способности промышленного образца ввести потребителя в заблуждение, не является существенным признаком, заявитель информируется о его праве внести изменения в изображение.

218. Промышленный образец признается способным ввести потребителя в заблуждение, если:

1. экспертом обоснована способность промышленного образца ввести потребителя в заблуждение в отношении производителя изделия или места производства изделия, или товара, для которого изделие служит тарой, упаковкой, этикеткой, и заявитель не представил доводы и/или доказательства, опровергающие сделанный экспертом вывод;
2. заявителем не представлено документальное подтверждение его права на включение в промышленный образец даты основания производства и/или изображения наград;
3. в композицию промышленного образца включены объекты, указанные в [пункте 4](#), [пункте 9 \(1, 2\) статьи 1483](#) Кодекса, и заявителем не представлено согласие собственников или уполномоченных собственниками лиц, либо обладателей прав на такие объекты на включение их в композицию промышленного образца;
4. в композицию промышленного образца включены объекты, указанные в пунктах 5–8, 9 (3) 1483 Кодекса.

При проверке способности промышленного образца ввести потребителя в заблуждение учитываются сведения о промышленных образцах, товарных знаках или иных средствах индивидуализации (например, фирменное наименование, коммерческое обозначение), предоставление правовой охраны которым признано недействительным на том основании, что

п. 3 ст. 1391,
1378
Кодекса,
пп. 31, 84, 86
Правил,
пп. 38,
363–370
Руководства

п. 5 (2)
ст. 1352
Кодекса,
п. 2 (4, 6-8),
пп. 47-49
Правил

действия правообладателя, связанные с их государственной регистрацией и использованием, были признаны в установленном законодательством Российской Федерации порядке актом недобросовестной конкуренции или злоупотреблением правом на основании решения федерального антимонопольного органа и его территориальных органов или решения суда.

219. Соответствие заявленного промышленного образца подпункту 2 пункта 5 статьи 1352 Кодекса может быть признано в случае приобретения заявителем исключительного права на объект, послуживший причиной признания промышленного образца способным ввести потребителя в заблуждение.

220. Рассмотрение дополнительных материалов, представленных по запросу Роспатента, осуществляется с учетом положений настоящего Руководства.

Если представленные в ответ на запрос доводы заявителя не основаны на положениях законодательства и не опровергают вывод о несоответствии заявленного решения требованию подпункта 2 пункта 5 статьи 1352 Кодекса, по заявке принимается решение об отказе в выдаче патента.

Предоставление государственной услуги по выдаче патента на основании поданной заявки на промышленный образец завершается направлением заявителю решения Роспатента об отказе в выдаче патента по указанной заявке и заключения с обоснованием принятого по заявке решения.

221. Если по результатам проверки установлено соответствие заявленного промышленного образца условиям патентоспособности, предусмотренным подпунктом 2 пункта 5 статьи 1352 Кодекса, эксперт переходит к проведению информационного поиска ближайших аналогов и проверке соответствия промышленного образца условию патентоспособности, установленному подпунктом 1 пункта 5 статьи 1352 Кодекса.

Пример 1

пп. 1, 2 ст.
1391 Кодекса,
пп. 86, 90 (2)
Правил,
пп. 371–374
Руководства



Фиг. 22. Промышленный образец «Коробка упаковочная для набора шоколадных конфет «NATALIE».

На изображении заявленного промышленного образца воспроизведен портрет Натальи Гончаровой, выполненный Александром Брюлловым по заказу Александра Пушкина, относящийся к культурным ценностям и хранящийся в коллекции, принадлежащей Мемориальному Музею-квартире А.С. Пушкина в г. Санкт-Петербурге.

В соответствии с подпунктом 2 пункта 5 статьи 1352 и пунктом 4 статьи 1483 Кодекса предоставление правовой охраны такому промышленному образцу допустимо при условии получения согласия собственника или лица, уполномоченного собственником, на использование указанного изображения в решении внешнего вида изделия.

Указанное требование считается выполненным при условии предоставления заявителем такого согласия.

Пример 2



Фиг. 23. Промышленный образец «Рисунок для упаковки».

На изображении промышленного образца идентифицируется комбинированный товарный знак в виде стилизованной буквы

«Р» в круглом элементе и надписью «РАВИС» под ними. Предоставление правовой охраны промышленному образцу, решение внешнего вида которого содержит охраняемый товарный знак, в соответствии с пунктом 5 (2) статьи 1483 Кодекса допустимо, если его регистрация испрашивается на имя лица, являющегося собственником товарного знака.

Требование подпункта 2 пункта 5 статьи 1352 Кодекса в отношении заявленного промышленного образца признано выполненным, поскольку заявителем промышленного образца является ООО «РАВИС-птицефабрика Сосновская», которому принадлежит исключительное право на используемый товарный знак.

Пример 3



Фиг. 24. Промышленный образец «Пряник «Тулский» (2 варианта)».

Изображение заявленного промышленного образца содержит словесное обозначение «Тулский». В результате информационного поиска установлено наличие государственной регистрации словесного обозначения «Тулский» в качестве наименования места происхождения товара в отношении товара «пряник». Исключительное право использования указанного наименования места происхождения товара предоставлено ОАО Тульская кондитерская фирма «Лакомка», являющемуся заявителем по заявке на промышленный образец.

Включение словесного обозначения «Тулский» в промышленный образец с учетом требования подпункта 2 пункта 5 статьи 1352 Кодекса признано правомерным, поскольку право на использование наименования места происхождения товара и право на получение патента по заявке на промышленный образец принадлежит одному и тому же лицу.

В этой связи заявленный промышленный образец был признан соответствующим требованию подпункта 2 пункта 5

статьи 1352 Кодекса.

Пример 4



Фиг. 25. Промышленный образец «Этикетка (2 варианта)».

Изображение заявленного промышленного образца содержит словесное обозначение ООО «ТОР ВМ», которое совпадает с указанием наименования заявителя в заявлении о выдаче патента и охарактеризовано им в описании промышленного образца как фирменное наименование.

Включение в решение внешнего вида промышленного образца обозначения, тождественного охраняемому в Российской Федерации фирменному наименованию, допускается, если права на такое наименование принадлежат лицу, подавшему заявку на промышленный образец (подпункт 2 пункта 5 статьи 1352 Кодекса). Заявленный промышленный образец соответствует этому требованию.

Пример 5



Фиг. 26. Промышленный образец «Рисунок для этикетки (2 варианта)».

На изображениях промышленного образца было установлено наличие коммерческого обозначения «Мерлетто», расположенного в нижней части рисунка и выполненного рисованным светлым шрифтом на темном поле овальной формы, права на которое принадлежат заявителю.

Соответствие заявленного промышленного образца требованию подпункта 2 пункта 5 статьи 1352 Кодекса было установлено с учетом приведенных заявителем пояснений.

Пример 6



Фиг. 27. Промышленный образец «Этикетка для минеральной воды «Вода чемпионов».

В решении внешнего вида заявленного промышленного

образца использовано имя, портрет и факсимиле, тождественные имени, портрету и факсимиле известного в Российской Федерации чемпиона мира по боксу Олега Саитова.

Для использования указанных элементов согласно подпункту 2 пункта 5 статьи 1352 Кодекса заявителем было получено и представлено в Роспатент согласие лица, изображенного на этикетке.

Пример 7



Фиг. 28. Промышленный образец «Комплект этикеток водки «Калашников»».

На изображениях заявленного промышленного образца было установлено использование имени и портрета известного в Российской Федерации советского и российского конструктора стрелкового оружия М.Т. Калашникова.

Для соблюдения требования подпункта 2 пункта 5 статьи 1352 Кодекса в отношении заявленного промышленного образца заявителем было представлено согласие наследников лица, изображенного на этикетке.

Проверка наличия во внешнем виде изделия признаков, обусловленных исключительно технической функцией изделия (требование п. 5 (1) ст. 1352 Кодекса)

222. Решениям, все признаки которых обусловлены исключительно технической функцией изделия, правовая охрана в качестве промышленного образца не предоставляется.

Если часть признаков внешнего вида изделия обусловлена

пп. 1, 5 (1) ст.
1352 Кодекса

исключительно технической функцией (функциями) изделия, правовая охрана такому решению в качестве промышленного образца может быть предоставлена. Однако в таком случае признаки, обусловленные исключительно технической функцией изделия, признаются неохраняемыми признаками промышленного образца.

В целях проверки наличия признаков, обусловленных исключительно технической функцией изделия, исследуются все признаки внешнего вида изделия.

При проведении проверки следует принимать во внимание, что признаки внешнего вида изделия часто бывают обусловлены технической функцией изделия. Однако не все они могут быть признаны обусловленными исключительно технической функцией изделия.

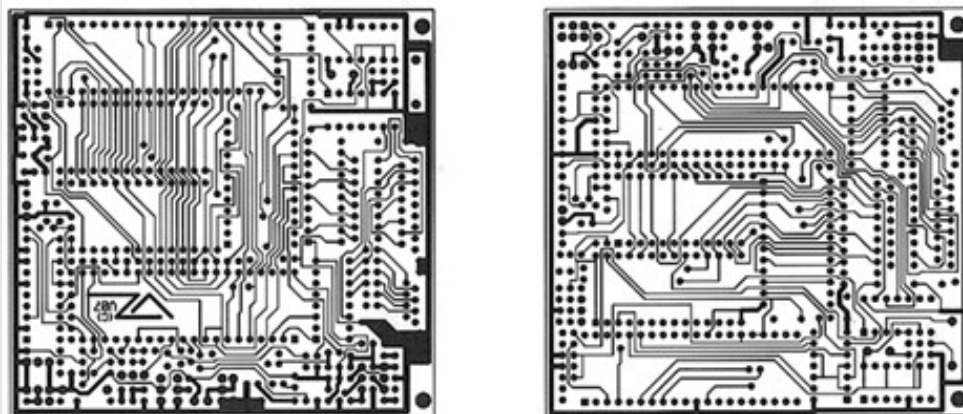
223. К решениям, все признаки которых обусловлены исключительно технической функцией изделия, как правило, относятся решения внешнего вида изделий, не видимые в процессе обычной эксплуатации. Под обычной эксплуатацией понимается эксплуатация, осуществляемая конечным пользователем и не включающая эксплуатацию, связанную с созданием, обслуживанием и ремонтом изделия.

Пример 1

К таким изделиям могут быть отнесены печатные платы для электронных устройств, представленные на фиг. 29.

Все признаки внешнего вида такого изделия, представленные на изображениях, в том числе наличие и взаимное расположение элементов печатной платы (дорожек), определяются исключительно технической функцией изделия.

Такому решению не может быть предоставлена правовая охрана в качестве промышленного образца в связи с его несоответствием требованию подпункта 1 пункта 5 статьи 1352 Кодекса.



Фиг. 29. Плата для электронного устройства.

224. К изделиям, отдельные признаки внешнего вида которых обусловлены исключительно технической функцией изделия, могут быть отнесены однотипные изделия, имеющие совпадающее назначение, и изготовленные с применением национальных или межгосударственных стандартов. В качестве примеров изделий, имеющих такие признаки, можно привести различные электрические разъемы, изготовленные с применением стандартов.

225. В качестве изделия, признак внешнего вида которого нельзя признать обусловленным исключительно технической функцией изделия, можно привести заварочный чайник. Каждый заварочный чайник имеет носик, предназначенный для розлива чая.

Однако этот признак внешнего вида чайника нельзя признать обусловленным исключительно технической функцией, т.к. форма носика не стандартизирована и, как правило, имеет эстетические особенности, не связанные с функцией розлива, что видно на примере шести чайников, представленных на фиг. 30.

Пример 2





Фиг. 30. Заварочные чайники с носиками разной формы

Анализируя внешний вид любого изделия, видимого в процессе его обычной эксплуатации, в подавляющем большинстве случаев можно прийти к выводу о том, что признаки внешнего вида такого изделия, необходимые для его функционирования, обусловлены не только технической функцией изделия, но и имеют эстетические особенности, которые являются признаками промышленного образца. Такие признаки являются охраняемыми признаками промышленного образца.

226. Проверка соответствия промышленного образца

условиям патентоспособности, предусмотренным подпунктом 1 пункта 5 статьи 1352 Кодекса, проводится при условии завершения с положительным результатом проверки соответствия заявленного промышленного образца требованиям и условиям патентоспособности, предусмотренным пунктом 1 статьи 1352, пунктом 4 статьи 1349, статьей 1231.1, подпунктом 2 пункта 5 статьи 1352 Кодекса, и проведения информационного поиска ближайших аналогов.

227. Проверка состоит в анализе изображений изделия с целью выявления признаков внешнего вида изделия, обусловленных исключительно технической функцией изделия.

Если у эксперта возникают затруднения в определении технической функции (функций) изделия в целом и/или его отдельных конструктивных элементов, необходимо, принимая во внимание назначение изделия, обратиться к словарно-справочной, научно-технической литературе, государственным и международным стандартам. За получением консультации по вопросам, касающимся технической функции изделия и стандартизации его конструктивных элементов, в порядке исключения можно обратиться к эксперту соответствующего отраслевого экспертного отдела.

Признаки, обусловленные исключительно технической функцией изделия, можно выявить, анализируя аналоговый ряд изделий сходного назначения. Такой анализ целесообразно проводить после проведения информационного поиска и выявления аналогов промышленного образца. Сопоставление внешнего вида изделий, составляющих аналоговый ряд, позволяет выявить повторяющиеся во всех аналогах конструктивные элементы изделия. Наличие повторяющихся признаков, как правило, обусловлено тем, что они выполняют техническую функцию в изделии. Если такие конструктивные элементы не имеют эстетических особенностей, позволяющих отличить их друг от друга, они могут быть отнесены к признакам промышленного образца, обусловленным исключительно технической функцией изделия.

В ходе такого анализа могут быть выявлены признаки, обусловленные исключительно технической функцией изделия, которые не видны в процессе обычной эксплуатации.

228. Если в результате проверки установлено, что все признаки промышленного образца относятся к обусловленным исключительно технической функцией изделия, заявителю направляется запрос с предложением представить мнение по

пп. 45, 86
Правил,
пп. 38, 363–370
Руководства

мотивам запроса в течение трех месяцев со дня направления запроса.

Запрос должен соответствовать требованиям настоящего Руководства.

229. Рассмотрение дополнительных материалов, представленных по запросу Роспатента, осуществляется с учетом положений настоящего Руководства.

Если представленные в ответ на указанный запрос доводы заявителя не основаны на положениях законодательства и не опровергают вывод о несоответствии заявленного решения условию патентоспособности, установленному подпунктом 1 пункта 5 статьи 1352 Кодекса, по заявке принимается решение об отказе в выдаче патента.

Предоставление государственной услуги по выдаче патента на основании поданной заявки на промышленный образец завершается направлением заявителю решения Роспатента об отказе в выдаче патента по указанной заявке и заключения с обоснованием принятого по заявке решения.

Если по результатам проверки установлено, что только часть признаков промышленного образца относится к обусловленным исключительно технической функцией изделия, осуществляется дальнейшая проверка патентоспособности промышленного образца, в том числе проверка новизны промышленного образца в соответствии с пунктом 1 статьи 1391, пунктами 1, 2, 4 статьи 1352 Кодекса.

пп. 86, 90 (2)
Правил,
пп. 371–374
Руководства

Проверка новизны промышленного образца

Содержание проверки

230. Новизна промышленного образца является необходимым условием предоставления правовой охраны промышленному образцу.

Промышленный образец является новым, если совокупность его существенных признаков, нашедших отражение на изображениях внешнего вида изделия, не известна из сведений, ставших общедоступными в мире до даты приоритета промышленного образца.

Признаки промышленного образца, обусловленные исключительно технической функцией изделия, при проверке новизны во внимание не принимаются.

пп. 1, 2, 4 ст.
1352 Кодекса

- 231.** Проверка новизны осуществляется после завершения с положительным результатом проверки соответствия промышленного образца требованиям и условиям патентоспособности, предусмотренным пунктом 1 статьи 1352, пунктом 4 (4) статьи 1349, статьей 1231.1, пунктом 5 (1, 2) статьи 1352 Кодекса. пп. 38, 65 Правил
- 232.** Проверка включает:
1. установление приоритета промышленного образца, если он не был установлен при проверке соответствия промышленного образца требованию, согласно которому промышленный образец не должен вводить потребителя в заблуждение (пункт 5 статьи 1352 Кодекса); пп. 1, 2, 4 ст. 1352 Кодекса,
 2. проведение информационного поиска в отношении промышленного образца в порядке, установленном разделом V части II настоящего Руководства с целью выявления ближайших аналогов промышленного образца; пп. 38 (6, 7), 50, 51, 52, 65 (а, б, в) Правил
 3. анализ изображений изделия с целью выявления существенных признаков промышленного образца, в том числе обусловленных исключительно технической функцией изделия, если последние не были выявлены ранее при проверке соответствия промышленного образца требованию подпункта 1 пункта 5 статьи 1352 Кодекса;
 4. выявление наиболее близкого аналога из числа аналогов, найденных в результате проведенного информационного поиска;
 5. сравнительный анализ существенных признаков промышленного образца и наиболее близкого аналога в целях определения соответствия проверяемого промышленного образца условию патентоспособности «новизна», установленному пунктом 2 статьи 1352 Кодекса.
- 233.** Если проверка завершается выводом о соответствии промышленного образца (промышленных образцов группы) условию «новизна», эксперт переходит к проверке оригинальности промышленного образца (пункты 1, 3, 4 статьи 1352 Кодекса). пп. 38 (6, 7), 65 (г) Правил
- 234.** Если в результате проверки установлено, что заявленный промышленный образец или, по крайней мере, один из группы заявленных промышленных образцов не соответствует условию «новизна», заявителю направляется запрос с предложением представить свое мнение в течение трех месяцев со дня направления запроса. п. 103 Регламента, п. 81, 86 Правил, п. 38, 363–370 Руководства

Запрос должен соответствовать требованиям настоящего Руководства.

235. Если проверка завершается с отрицательным результатом в отношении части промышленных образцов группы, в запросе заявитель уведомляется о его праве исключить из объема притязаний непатентоспособные промышленные образцы.

236. Рассмотрение дополнительных материалов, представленных по запросу Роспатента, осуществляется с учетом положений настоящего Руководства.

Если представленные в ответ на указанный запрос доводы заявителя не основаны на положениях законодательства и не опровергают вывод о несоответствии заявленного промышленного образца условию «новизна», по заявке принимается решение об отказе в выдаче патента.

пп. 86, 90 (2)
Правил,
пп. 371–374
Руководства

Установление приоритета

237. Приоритет промышленного образца устанавливается по правилам раздела IV части II настоящего Руководства. На стадии проверки новизны приоритет устанавливается в том случае, если он не был установлен на стадии проверки соответствия промышленного образца пункту 5 (2) статьи 1352 Кодекса.

Информационный поиск

238. На стадии проверки новизны проводится информационный поиск ближайших аналогов по правилам, приведенным в разделе V части II настоящего Руководства.

Информационный поиск проводится по базам данных патентных ведомств с использованием информационно-телекоммуникационной сети «Интернет» (далее – сеть Интернет) по сайтам периодических изданий, сайтам производителей, другим сайтам, содержащим информацию об изделиях сходного назначения.

По результатам проведения информационного поиска в сети Интернет во внимание принимается информация, опубликованная ранее даты приоритета заявленного промышленного образца.

Если найденные в сети Интернет сведения не содержат даты публикации и отсутствует возможность установить дату ее размещения в электронной среде, такие сведения не учитываются при установлении патентоспособности промышленного образца.

По результатам информационного поиска до принятия решения по результатам экспертизы заявки по существу

пп. 61, 62, 63,
64 Правил

составляется отчет об информационном поиске, в который включаются источники информации, содержащие общедоступные сведения, касающиеся наиболее близких по совокупности существенных признаков изделий сходного с заявленным промышленным образцом назначения и внешнего вида, известные из сведений, ставших общедоступными до даты приоритета заявленного промышленного образца (далее – источники информации).

В отчете об информационном поиске указываются:

- номер заявки, по которой проведен информационный поиск;
- дата подачи заявки в Роспатент;
- дата приоритета промышленного образца;
- индексы рубрик МКПО, установленные при классифицировании заявленного промышленного образца;
- название промышленного образца, в отношении которого проведен информационный поиск;
- индексы рубрик МКПО, характеризующие область информационного поиска, перечень патентной документации стран, необходимой для включения в область поиска, иная литература по соответствующей тематике;
- библиографические данные ссылок на документы, на их конкретные части, относящиеся к предмету информационного поиска. При этом отмечаются документы, опубликованные ранее даты подачи заявки в Роспатент, но позже даты приоритета, если по заявке испрашивается более ранний приоритет;
- дата завершения информационного поиска.

239. Особенность информационного поиска, проводимого при проверке новизны, состоит в том, что с целью недопущения двойного патентования промышленного образца, т. е. выдачи двух патентов на одно и то же решение внешнего вида изделия, в область общедоступных сведений с даты приоритета включаются в объеме правовой охраны все запатентованные в Российской Федерации (в том числе и тем же лицом) промышленные образцы с более ранней датой приоритета, т. е. промышленные образцы, зарегистрированные в Государственном реестре промышленных образцов Российской Федерации.

240. При проверке новизны и оригинальности (см. пункты 262-299 настоящего Руководства) с целью недопущения двойного патентования промышленного образца, т. е. выдачи двух патентов на одно и то же решение внешнего вида изделия, в область

общедоступных сведений включаются также заявки на изобретения, полезные модели, промышленные образцы, на государственную регистрацию товарных знаков, знаков обслуживания (далее – заявки на результаты интеллектуальной деятельности и средства индивидуализации), которые поданы в Российской Федерации другими лицами и с документами которых вправе ознакомиться любое лицо, при условии более раннего приоритета указанных заявок.

241. С документами заявок на изобретения может ознакомиться любое лицо после публикации сведений о заявке ([пункт 2 статьи 1385](#) Кодекса) или публикации сведений о выдаче патента на изобретение ([пункт 2 статьи 1394](#) Кодекса). С документами заявок на полезные модели и промышленные образцы может ознакомиться любое лицо после публикации сведений о выдаче патента ([пункт 2 статьи 1394](#) Кодекса). С документами заявок на товарные знаки может ознакомиться любое лицо после публикации сведений о заявке на товарный знак ([пункт 1 статьи 1493](#) Кодекса).

Заявки на указанные результаты интеллектуальной деятельности и средства индивидуализации с более ранней датой приоритета учитываются в отношении изображений, содержащихся в указанных заявках на дату их подачи.

Если дата подачи заявки на промышленный образец более поздняя, чем дата приоритета заявки на изобретение, полезную модель, промышленный образец, на товарный знак, знак обслуживания, то такая заявка на указанные результаты интеллектуальной деятельности с более ранним приоритетом включается в область общедоступных сведений в части ее содержания, совпадающей с содержанием документов, являющихся основанием для установления приоритета.

242. В случае, если источником информации является заявка на указанный результат интеллектуальной деятельности или средство индивидуализации с более ранним приоритетом, с материалами которой еще не вправе ознакомиться любое лицо, заявителю сообщается:

- 1) о наличии такой заявки на результат интеллектуальной деятельности или средство индивидуализации (без указания ее библиографических данных, номера заявки, даты ее подачи и раскрытия содержания);
- 2) о том, что заявка на результат интеллектуальной деятельности или средство индивидуализации не может быть учтена при проверке новизны и оригинальности заявленного промышленного образца до публикации

п. 4 ст. 1352
Кодекса,
п. 68 Правил

сведений в установленном порядке о результате интеллектуальной деятельности или средстве индивидуализации, а также о том, что выдача патента может быть осуществлена при условии соответствия заявленного промышленного образца условиям патентоспособности без учета указанной заявки как источника информации. Однако после выдачи патента по более ранней заявке на результат интеллектуальной деятельности и средство индивидуализации любое лицо будет вправе ознакомиться с документами заявки, и выданный патент по рассматриваемой заявке может быть признан недействительным (статья 1398 Кодекса) в связи с противопоставлением ему заявки с более ранним приоритетом в соответствии с пунктом 4 статьи 1352 Кодекса;

- 3) о том, что целесообразно отложить рассмотрение по рассматриваемой заявке до завершения производства по противопоставленной заявке, и о том, что заявитель может выразить согласие с предложением отложить рассмотрение заявки до принятия решения по заявке на результат интеллектуальной деятельности или средство индивидуализации с более ранним приоритетом.

В случае несогласия заявителя с указанным предложением экспертиза по существу продолжается.

243. При проверке новизны и оригинальности (пункты 262-299 настоящего Руководства) не учитываются источники информации, содержащие сведения, относящиеся к заявленному промышленному образцу, раскрытые автором, заявителем либо любым лицом, получившим от них информацию, таким образом, что сведения о сущности промышленного образца стали общедоступными, если заявка подана в Роспатент в течение двенадцати месяцев со дня раскрытия информации, например:

- в опубликованной в печатном издании статье, состав авторов которой хотя бы частично совпадает с составом авторов рассматриваемого промышленного образца;
- в экспонате, помещенном на выставке, если из сведений о нем следует, что он выставлен заявителем (одним из заявителей) и/или автором (или несколькими лицами из числа авторов) рассматриваемого промышленного образца.

Бремя доказывания того, что имеет место обстоятельство, в силу которого раскрытие информации не препятствует признанию патентоспособности промышленного образца, лежит на заявителе.

п. 4 ст. 1352
Кодекса,

п. 66 Правил

Существенные признаки промышленного образца (правила анализа изображений)

244. К существенным признакам промышленного образца относятся признаки, определяющие эстетические особенности внешнего вида изделия, в частности форма, конфигурация, орнамент, сочетание цветов, линий, контуры изделия, текстура или фактура материала изделия.

Признаки внешнего вида изделия признаются существенными признаками, если они определяют эстетические особенности внешнего вида изделия, являясь доминантными, и определяют общее зрительное впечатление. Существенные признаки внешнего вида изделия яснее проявляются при анализе аналогового ряда изделий, к которому относится заявленный промышленный образец.

К несущественным признакам внешнего вида изделия относятся такие малоразличимые, невыразительные признаки внешнего вида изделия, исключение которых из совокупности признаков внешнего вида изделия не приводит к изменению общего зрительного впечатления.

Существенность признаков промышленного образца устанавливает эксперт.

245. Признаки, нашедшие отражение только на чертежах, схемах или конфекционных картах, во внимание в качестве существенных признаков промышленного образца не принимаются.

Признаки внешнего вида изделия, обусловленные исключительно технической функцией изделия, в соответствии с пунктом 1 статьи 1352 Кодекса не являются охраняемыми признаками промышленного образца.

Такие признаки не принимаются во внимание при проверке новизны промышленного образца.

246. Рекомендации по выявлению признаков внешнего вида изделия, обусловленных исключительно технической функцией изделия, приведены в пунктах 222-229 настоящего Руководства.

247. При проверке новизны и оригинальности (см. пункты 262-299 настоящего Руководства) промышленного образца, относящегося к комплекту (набору), определяются особенности (существенные признаки) всех входящих в его состав изделий. При этом осуществляется проверка новизны и оригинальности в целом как единичного изделия.

п. 1 ст. 1352
Кодекса,

п. 72 Правил

п. 73 Правил

При проверке новизны и оригинальности промышленных образцов, относящихся к решению внешнего вида части изделия, в частности, к изделию, входящему в комплект (набор), определяются существенные признаки, присущие только части изделия.

Наиболее близкий аналог

248. Аналогами промышленного образца являются решения изделий сходного внешнего вида и назначения, известные из сведений, ставших общедоступными в мире до даты приоритета промышленного образца.

п. 34 (6)
Требований

249. Выявление наиболее близкого аналога осуществляется из аналогов, найденных в результате проведенного информационного поиска.

В качестве наиболее близкого аналога выбирается аналог, которому присуща совокупность существенных признаков, наиболее близкая к совокупности существенных признаков внешнего вида изделия, заявленного в качестве промышленного образца.

Проверка новизны

250. При проверке новизны принимается во внимание вся совокупность существенных признаков промышленного образца, представленных на изображениях внешнего вида изделия, за исключением существенных признаков, обусловленных исключительно технической функцией изделия.

251. Проверка новизны начинается с анализа аналогов (аналогового ряда), выявленных в результате информационного поиска, с целью выявления ближайшего аналога.

252. В целях установления новизны проводится сопоставительный анализ признаков заявленного промышленного образца, нашедших отражение на изображениях изделия, с признаками ближайшего аналога.

253. В результате сопоставительного анализа могут возникнуть следующие ситуации:

(1) совокупность всех признаков заявленного промышленного образца, нашедших отражение на изображениях изделия, полностью совпадает (идентично) с признаками

выявленного при поиске ближайшего аналога (т. е. изображение ближайшего аналога содержит все признаки заявленного промышленного образца, как существенные, так и несущественные);

(2) совокупность существенных признаков заявленного промышленного образца, нашедших отражение на изображениях изделия, совпадает (идентично) с существенными признаками выявленного при поиске ближайшего аналога.

И в первом, и во втором случаях имеются основания для вывода о несоответствии заявленного промышленного образца условию патентоспособности «новизна».

Результаты проверки новизны

254. Промышленный образец признается не соответствующим условию патентоспособности «новизна», если совокупность его существенных признаков, нашедших отражение на изображениях внешнего вида изделия, известна из сведений, раскрывающих наиболее близкий аналог и ставших общедоступными в мире до даты приоритета промышленного образца.

255. Если установлено, что совокупность существенных признаков промышленного образца, нашедших отражение на изображениях внешнего вида изделия, не известна из сведений, ставших общедоступными в мире до даты приоритета промышленного образца, и отличается от совокупности существенных признаков ближайшего аналога, заявленный промышленный образец признается соответствующим условию патентоспособности «новизна».

256. Если промышленный образец не соответствует условию патентоспособности «новизна», заявителю направляется запрос, в котором приводится, в том числе, ссылка на наиболее близкий аналог с указанием библиографических данных таким образом, чтобы источник информации мог быть по ним обнаружен заявителем, а также на положения Кодекса, Требований к документам заявки, Правил и других нормативных правовых актов, в соответствии с которыми получен вывод об отсутствии новизны промышленного образца.

При подготовке запроса учитываются положения настоящего Руководства.

257. В случае если источником информации является заявка на результат интеллектуальной деятельности или средство

п. 74 Правил

пп. 74, 84, 86
Правил,
пп. 38,
363–370
Руководства

п. 69 Правил

индивидуализации с более ранним приоритетом, с материалами которой еще не вправе ознакомиться любое лицо, заявителю сообщается:

- 1) о наличии такой заявки, без указания ее библиографических данных, номера заявки, даты ее подачи и раскрытия содержания;
- 2) о том, что такая заявка пока не может быть учтена при проверке новизны и оригинальности заявленного промышленного образца, и выдача патента по рассматриваемой заявке может быть осуществлена при условии соответствия заявленного промышленного образца условиям патентоспособности. Однако после выдачи патента по рассматриваемой заявке и публикации сведений о противопоставленном результате интеллектуальной деятельности (или средстве индивидуализации) любое лицо будет вправе ознакомиться с документами заявки на результат интеллектуальной деятельности (средство индивидуализации), и выданный патент может быть признан недействительным (статья 1398 Кодекса) в связи с противопоставлением ему заявки с более ранним приоритетом в соответствии с пунктом 4 статьи 1352 Кодекса;
- 3) о целесообразности отложить рассмотрение заявки и о том, что заявитель может выразить согласие с предложением отложить рассмотрение заявки до принятия решения по заявке, которая может быть противопоставлена.

В случае несогласия заявителя с указанным предложением экспертиза по существу продолжается.

258. Если установлено, что условию патентоспособности «новизна» не удовлетворяет один или несколько промышленных образцов заявленной группы, в запросе заявителю может быть рекомендовано исключить из рассмотрения непатентоспособные промышленные образцы путем внесения соответствующих изменений в заявку.

259. Если заявителем представлен ответ на запрос, рассмотрение дополнительных материалов, представленных по запросу Роспатента, осуществляется с учетом положений настоящего Руководства.

260. Если представленные в ответ на указанный запрос доводы заявителя не основаны на положениях законодательства и не опровергают вывод о несоответствии заявленного решения условию патентоспособности «новизна», установленному

пп. 86, 90 (2)
Правил,
пп. 371–374
Руководства

пунктом 1 статьи 1352 Кодекса, по заявке принимается решение об отказе в выдаче патента.

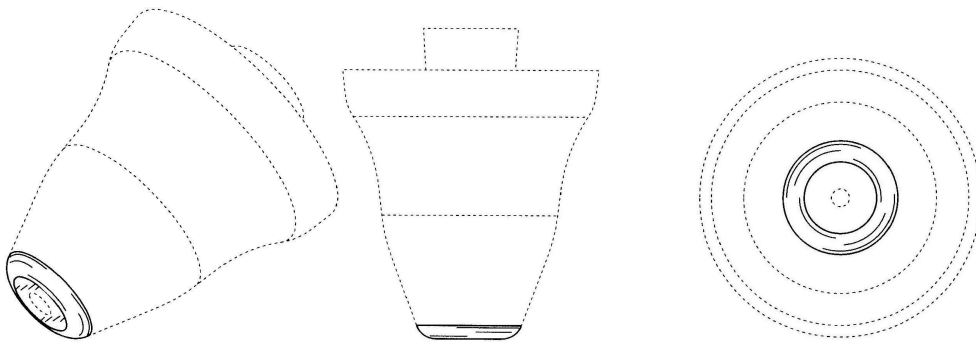
Предоставление государственной услуги по выдаче патента на основании поданной заявки на промышленный образец завершается направлением заявителю решения Роспатента об отказе в выдаче патента по указанной заявке и заключения с обоснованием принятого по заявке решения.

261. Если промышленный образец признается соответствующим условию патентоспособности «новизна», проводится проверка соответствия промышленного образца условию патентоспособности «оригинальность».

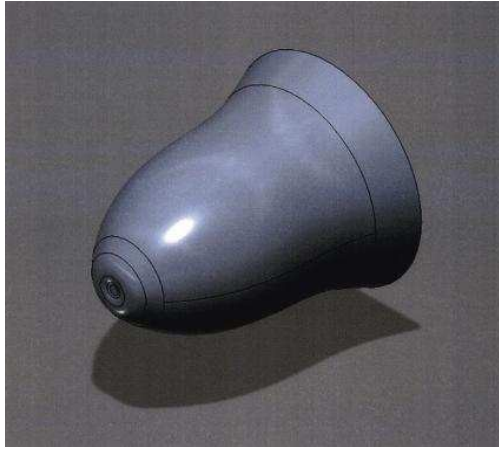
п. 74 Правил

Пример 1

Фиг. 31. Заявленный промышленный образец «Ушная заглушка».



Фиг. 32. Ближайший аналог «Ушная заглушка».



Проверка соответствия заявленного промышленного образца условию патентоспособности «новизна» проводилась в отношении совокупности существенных признаков, выявленных экспертом на основании представленных заявителем изображений.

Заявленное решение концевой части наконечника ушной заглушки, представленной на изображениях сплошной линией, характеризуется существенным признаком выполнения концевой части в виде уплощенного кольца со скошенной боковой поверхностью выпуклой формы.

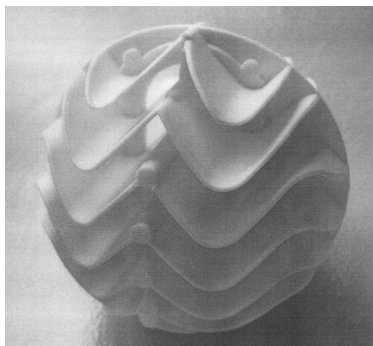
В результате информационного поиска был выявлен ближайший аналог – решение внешнего вида концевой части наконечника ушной заглушки, сведения о котором стали общедоступными до даты приоритета заявленного промышленного образца.

В результате сравнительного анализа эксперт пришел к выводу о том, что совокупность существенных признаков заявленного промышленного образца, нашедших отражение на изображениях внешнего вида изделия, присуща известному решению, выбранному в качестве ближайшего аналога.

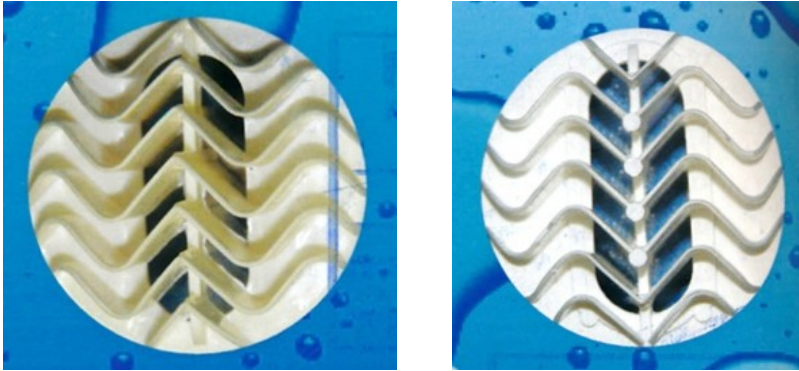
Заявленный промышленный образец признан не соответствующим условию патентоспособности «новизна».

Пример 2

Фиг. 33. Заявленный промышленный образец «Элемент наполнителя для установки разделения жидкости и газа при очистке воды».



Фиг. 34. Ближайший аналог «Элемент наполнителя для установки разделения жидкости и газа при очистке воды».



Проверка соответствия заявленного промышленного образца условию патентоспособности «новизна» проводилась в отношении совокупности существенных признаков, выявленных экспертом на основании представленного заявителем изображения.

Заявленное решение внешнего вида элемента наполнителя, представленное на изображении, характеризуется существенными признаками, определяющими шарообразную форму изделия, наличием разно ориентированных перегородок, ребер, пластин, определяющих форму и композиционное расположение элементов изделия.

В результате информационного поиска был выявлен ближайший аналог – решение внешнего вида изделия того же назначения, сведения о котором стали общедоступными до даты приоритета заявленного промышленного образца.

В результате сравнительного анализа эксперт пришел к выводу о том, что совокупность существенных признаков заявленного промышленного образца, нашедших отражение на изображениях внешнего вида изделия, присуща известному решению, выбранному в качестве ближайшего аналога.

Заявленный промышленный образец признан не соответствующим условию патентоспособности «новизна».

Пример 3

Фиг. 35. Заявленный промышленный образец «Диван».



Фиг. 36. Ближайший аналог – изделие «Диван».



Проверка соответствия заявленного промышленного образца условию патентоспособности «новизна» проводилась в отношении совокупности существенных признаков, выявленных экспертом на основании представленного заявителем изображения.

Заявленное решение дивана, представленное на изображении, характеризуется существенными признаками, определяющими: форму изделия, состоящего из прямой и угловой секций с подлокотниками с внешней стороны, выполнение сидений прямой и угловой секций, состоящими из двух подушек, наличие в нижней части подлокотника прямой секции накладного продольного элемента, выполнение ножек по краям нижней

поверхности подлокотников в виде широких прямоугольных плоских оснований.

В результате информационного поиска был выявлен ближайший аналог – решение внешнего вида дивана, сведения о котором стали общедоступными до даты приоритета заявленного промышленного образца.

В результате сравнительного анализа эксперт пришел к выводу о том, что совокупность существенных признаков заявленного промышленного образца, нашедших отражение на изображениях внешнего вида изделия, присуща известному решению, выбранному в качестве ближайшего аналога.

Заявленный промышленный образец признан не соответствующим условию патентоспособности «новизна».

Пример 4

Рассмотрение возражения против выдачи патента, мотивированного несоответствием промышленного образца по оспариваемому патенту условию патентоспособности «новизна», в административном порядке.

Патент Российской Федерации № 101435 на промышленный образец «Каркас стула (2 варианта)» по заявке № 2015504857/49 с приоритетом от 29.12.2015 выдан со следующими изображениями внешнего вида каркаса стула:

Вариант 1

п. 2 ст. 1398,

п. 2 ст. 1352
Кодекса



Вариант 2



Промышленный образец «Каркас стула (2 варианта)».

Против выдачи патента было подано возражение, мотивированное несоответствием группы промышленных образцов по оспариваемому патенту условию патентоспособности «новизна».

С возражением представлены, в том числе, следующие материалы (копии):

- распечатка страниц каталога компании Метро Кэш энд Керри «Оборудование. Посуда. Инвентарь. Мебель для ресторанно-гостиничного бизнеса», 2014 г. (далее – [1]);
- распечатка страниц «Каталога товаров 2013» компании «КЛЕН» (далее – [2]);
- распечатка страниц «Каталога мебели 2014» компании

«КЛЕН» (далее – [3]).

По мнению лица, подавшего возражение, выполнение элементов крепления мягких частей стула на каркасе обусловлено их техническим назначением и не влияет на общее зрительное впечатление.

Каталог продукции Профессиональное оборудование Мебель для ресторанов и баров

Стул банкетный квадратная спинка кофе

Артикул 554507






1.



2.

1. Каталог компании Метро Кэш энд Керри «Оборудование. Посуда. Инвентарь. Мебель для ресторанно-гостиничного бизнеса».

2. Каталог мебели 2013 компании «Клен».

Стулья банкетные			
Наименование	Артикул	Характеристики	
	Тележка для банкетных стульев, каркас серый	сер030	Габаритные размеры : 520х450х1100 Материал каркаса : круглая труба диаметром 25 мм и стенки 1,5 мм Цвет : серый Вес : 11,4 кг
	Стул банкетный «Квест-2 с пюпитром»	сер025/3	Габариты (ШхГ) : 450х738 Высота : 935 мм Высота от пола до сиденья : 450 мм Высота по пюпитру : 685 мм Материал каркаса : сталь сечением 25х25 мм, окрашенная порошковой краской Сиденье : литой формованной (ППУ) Цвет каркаса : золото, серый
	Стул банкетный «Квест-2 с подлокотниками»	сер025/2	Габариты (ШхГ) : 575х585 Высота : 935 мм Высота от пола до сиденья : 450 мм Материал каркаса : сталь сечением 25х25 мм, окрашенная порошковой краской Сиденье : литой формованной (ППУ) Цвет каркаса : золото, серый

Каталог мебели 2014 компании «Клен»

Анализ доводов, изложенных в возражении, касающихся оценки соответствия группы промышленных образцов по оспариваемому патенту условию патентоспособности «новизна», показал следующее.

Из материалов возражения известны стулья, содержащие каркасы, признаки которых отражены на представленных в возражении изображениях. На представленных изображениях не идентифицируются по меньшей мере следующие признаки, нашедшие отражение на изображениях каждого из вариантов группы промышленных образцов по оспариваемому патенту:

- наличие в верхней части каркаса элементов крепления для мягких частей стула закругленной формы (шесть ушек);
- наличие перекладины, закрепленной в плоскости опорной части сиденья вблизи ее перехода в опорную часть спинки;
- наличие в нижней части каркаса элементов крепления для мягких частей стула закругленной формы (четыре ушка).

Указанные выше отличительные признаки являются существенными, поскольку являются зрительно активными и участвуют в формировании внешнего вида изделия в целом.

При оценке новизны промышленного образца было учтено,

что противопоставленные решения внешнего вида стульев содержат каркас, но решения спинок и сидений противопоставленных изделий не были приняты во внимание.

На основании изложенного был сделан вывод о том, что ни одно из решений, известных из материалов, представленных в возражении, не характеризуется всей совокупностью существенных признаков вариантов группы промышленных образцов по оспариваемому патенту.

Возражение не содержит доводов, позволяющих признать группу промышленных образцов по оспариваемому патенту несоответствующей условию патентоспособности «новизна».

По результатам рассмотрения было принято решение Роспатента отказать в удовлетворении возражения, патент Российской Федерации на промышленный образец № 101435 оставить в силе.

Проверка оригинальности промышленного образца

Содержание проверки

262. Оригинальность промышленного образца является необходимым условием предоставления правовой охраны промышленному образцу.

Промышленный образец является оригинальным, если его существенные признаки обусловлены творческим характером особенностей изделия.

Существенные признаки промышленного образца при проверке оригинальности, как и при проверке новизны промышленного образца, выявляет эксперт.

Признаки промышленного образца, обусловленные исключительно технической функцией изделия, при проверке оригинальности, как и при проверке новизны, во внимание не принимаются.

263. Проверка оригинальности является завершающим этапом проверки патентоспособности промышленного образца и проводится при условии завершения с положительным результатом всех предыдущих проверок, предусмотренных пунктом 4 статьи 1349, статьей 1231.1, пунктами 1, 2, 4, 5 статьи 1352 Кодекса.

264. Проверка оригинальности промышленного образца включает:

1) определение приоритета промышленного образца (при

пп. 1, 3, 4 ст.
1352 Кодекса,
п. 74 Правил

ст. 1352
Кодекса,
пп. 38 (6, 7), 50,

- проверке принимается во внимание ранее установленный на стадии проверки новизны приоритет);
- 2) проведение информационного поиска промышленного образца в порядке, установленном разделом V части II настоящего Руководства, с целью выявления ближайших аналогов промышленного образца (этот информационный поиск проводится на стадии проверки новизны одновременно для целей проверки новизны и оригинальности);
 - 3) анализ изображений изделия с целью выявления совокупности существенных признаков промышленного образца и признаков, обусловленных исключительно технической функцией изделия (анализ осуществляется одновременно для целей проверки новизны и оригинальности);
 - 4) выявление наиболее близкого аналога из числа аналогов, найденных в результате информационного поиска (действие осуществляется одновременно для целей проверки новизны и оригинальности);
 - 5) первый этап оценки оригинальности, состоящий в сравнении общих впечатлений, производимых заявленным промышленным образцом и наиболее близким аналогом, в соответствии с пунктом 75 (1) правил, а также в сравнении заявленного промышленного образца с простыми геометрическими фигурами или телами, с известными изделиями другого назначения и т. п. в соответствии с пунктом 75 (2) Правил;
 - 6) выявление композиционно связанных (самостоятельных) существенных признаков и отдельных существенных признаков, которыми заявленный промышленный образец отличается от наиболее близкого аналога (это действие осуществляется, если по подпункту 5 настоящего пункта сделан вывод о том, что общие впечатления, производимые заявленным промышленным образцом и наиболее близким аналогом на информированного потребителя, не совпадают);
 - 7) проведение дополнительного информационного поиска промышленного образца в порядке, установленном разделом V части II настоящего Руководства, с целью выявления в общедоступных сведениях отличительных от ближайшего аналога композиционно связанных (самостоятельных) существенных признаков заявленного промышленного образца;
 - 8) второй этап оценки творческого характера существенных признаков промышленного образца (оценка

51, 52,
65 (г), 75
Правил,
п. 232
Руководства

оригинальности) – соотнесение заявленного промышленного образца с требованиями пункта 75 (3) Правил и осуществление сравнительного анализа отличительных существенных признаков заявленного промышленного образца и признаков внешнего вида известного изделия в соответствии с пунктом 75 (4) Правил.

При оценке оригинальности в соответствии с подпунктами 5 и 8 настоящего пункта признаки, обусловленные исключительно технической функцией изделия, во внимание не принимаются.

Дополнительный информационный поиск

265. При проверке оригинальности на первом этапе используются результаты информационного поиска, проведенного на стадии проверки новизны.

Информационный поиск проводится на стадии проверки новизны в отношении всей совокупности существенных признаков промышленного образца, представленных на изображениях внешнего вида изделия, входящих в комплект изображений, представленных на дату подачи заявки по правилам, приведенным в пунктах 238–243 настоящего Руководства и в разделе V части II Руководства.

Цель этого информационного поиска состоит в выявлении аналогов промышленного образца.

При проверке оригинальности может проводиться дополнительный поиск, если заявленный промышленный образец отличается от ближайшего аналога одним существенным признаком или несколькими композиционно связанными (самостоятельными) существенными признаками.

Если заявленный промышленный образец отличается от ближайшего аналога одним существенным признаком, предметом поиска является этот признак.

Если заявленный промышленный образец отличается от ближайшего аналога несколькими композиционно связанными (самостоятельными) существенными признаками, предмет дополнительного поиска составляют все эти отличительные признаки.

Предмет дополнительного поиска могут составить также отдельные отличительные признаки промышленного образца, если они композиционно не связаны.

На этом же этапе может проводиться поиск общедоступных сведений, подтверждающих возможность отнесения заявленного

пп. 52, 53,
66–69 Правил

промышленного образца к решениям, перечисленным в пункте 75 (2, 3) Правил.

Дополнительный поиск также проводится по правилам раздела V части II настоящего Руководства.

Если заявлена группа промышленных образцов, информационный поиск проводится в отношении совокупности существенных признаков каждого из заявленных промышленных образцов группы в отдельности, принятой к рассмотрению в результате проверки соблюдения требования единства промышленного образца.

Оценка творческого характера существенных признаков промышленного образца (оценка оригинальности)

266. Первый этап оценки творческого характера существенных признаков промышленного образца (оценки оригинальности) состоит в сравнении общих впечатлений, производимых заявленным промышленным образцом и наиболее близким аналогом.

267. Существенные признаки, характеризующие промышленный образец, не признаются обусловленными творческим характером особенностей изделия в случае, если совокупность существенных признаков промышленного образца производит на информированного потребителя такое же общее впечатление, которое производит совокупность признаков внешнего вида известного изделия того же или сходного назначения.

Под информированным потребителем понимается гипотетическое лицо, которое будет пользоваться изделием, в котором воплощен промышленный образец, проявляющее интерес к изделиям такого же или однородного назначения и, как следствие, имеющее знания о том, какие признаки внешнего вида обычно имеются у таких изделий.

При сравнении общих впечатлений, производимых заявленным промышленным образцом и противопоставленным промышленным образцом, принимается во внимание информация об известных решениях, определяющих внешний вид изделий того же или сходного назначения (об аналоговом ряде). Кроме того, учитываются ограничения возможностей авторов по разработке решения внешнего вида изделия такого назначения, связанные, в частности, с технической функцией изделия или его элемента и стандартизированными

п. 4 ст. 1352
Кодекса

п. 65 (г) Правил

п. 3 ст. 1352
Кодекса,
п. 75 (1)
Правил

требованиями к изделию, если таковые имеются (степень свободы дизайнера).

268. Существенные признаки, характеризующие промышленный образец, не признаются обусловленными творческим характером особенностей изделия в случае, если промышленный образец представляет собой:

- простую геометрическую фигуру или тело типа круга, кольца, многоугольника, шара, конуса, пирамиды, призмы, параллелепипеда, тора и тому подобных без внесения каких-либо изменений в эти геометрические фигуры или тела;
- повторение формы, свойственной изделиям определенного назначения, и/или использование другого материала, в частности, в целях имитации известного внешнего вида (например, изделие из полимерного (искусственного) материала, имитирующее изделие, традиционно выполняемое из дерева или других природных материалов);
- копирование внешнего вида известных изделий другого назначения и другого лица (например, при разработке игрушки «автомобиль» скопировано решение внешнего вида известной модели автомобиля), архитектурных сооружений, природных объектов (например, в решении новогодней искусственной елки скопирован внешний вид природной ели) и тому подобное без применения приемов стилизации и переработки;
- набор (комплект), составленный из известных в отдельности изделий без изменения их внешнего вида.

269. Существенные признаки, характеризующие промышленный образец, не признаются обусловленными творческим характером особенностей изделия в случае, если совокупность существенных признаков промышленного образца отличается от совокупности существенных признаков внешнего вида известного изделия того же или сходного назначения особенностями, которые созданы за счет:

- изменения только размеров всего изделия (масштаба изделия) с сохранением всех остальных его признаков (форм, пропорций составляющих частей и/или элементов, колористического решения и другие);
- изменения только цвета всего изделия, но не колористического решения;
- изменения только количества однотипных элементов без изменения структуры или системы их расположения в

п. 75 (2)
Правил

п. 75 (3)
Правил

композиции внешнего вида изделия и без влияния этого изменения на эстетические особенности решения внешнего вида изделия.

270. Существенные признаки, характеризующие промышленный образец, не признаются обусловленными творческим характером особенностей изделия в случае, если совокупность существенных признаков промышленного образца отличается от совокупности признаков внешнего вида известного изделия того же или сходного назначения одним или несколькими существенными признаками, а в общедоступных сведениях выявлены решения, содержащие признаки, совпадающие с существенными отличительными признаками заявленного промышленного образца и обуславливающие в известном решении наличие таких же эстетических особенностей его внешнего вида, которые присущи заявленному промышленному образцу.

п. 75 (4)
Правил

271. Для признания заявленного промышленного образца не соответствующим условию патентоспособности «оригинальность» достаточно установить отсутствие творческого характера особенностей внешнего вида изделия по одному из оснований, предусмотренных пунктом 75 Правил и указанных в пунктах 267–270 настоящего Руководства.

п. 75 Правил

272. Первый этап проверки состоит в оценке зрительных впечатлений, производимых заявленным промышленным образцом и ближайшим аналогом (подпункт 1 пункта 75 Правил).

Первый этап проверки оригинальности промышленного образца проводится в целях исключения предоставления правовой охраны промышленному образцу, относящемуся к изделию, внешний вид которого производит такое же общее впечатление, которое производит известное изделие – ближайший аналог (эффект близкого сходства (имитации) внешнего вида известного изделия).

273. Особенности изделия, созданного дизайнером, не могут быть признаны имеющими творческий характер, если промышленный образец имитирует внешний вид какого-либо известного изделия, поэтому такие промышленные образцы не могут быть признаны соответствующими условию патентоспособности «оригинальность».

274. На данном этапе проверки оригинальности

промышленного образца проводится сравнительный анализ выявленной экспертом совокупности существенных признаков проверяемого промышленного образца, нашедшей отражение на изображениях изделия, с совокупностью признаков решения, определяющего внешний вид изделия того же или однородного назначения, являющегося ближайшим аналогом.

275. Методология проверки оригинальности отличается от методологии проверки новизны тем, что если при проверке новизны сопоставляются существенные признаки промышленных образцов, то при проверке оригинальности сравниваются общие впечатления, производимые промышленными образцами.

Результаты сравнительного анализа признаков внешнего вида изделий, подтверждающие отсутствие оригинальности, отличаются от результатов сравнительного анализа, подтверждающего отсутствие новизны.

Для отрицания новизны промышленного образца необходимо, чтобы его существенные признаки были идентичны существенным признакам ближайшего аналога.

Для отрицания оригинальности промышленного образца достаточно совпадений общих впечатлений, производимых промышленными образцами. При этом сравниваемые существенные признаки двух промышленных образцов могут отличаться значительной проработкой.

276. Вместе с тем, поскольку общее впечатление формируется благодаря существенным (доминантным) признакам, оценка, т. е. «взвешивание» вклада каждого существенного признака в общее впечатление, помогает установлению совпадения (либо несовпадения) общих впечатлений, оставляемых сравниваемыми промышленными образцами.

277. При сравнении общих впечатлений, производимых проверяемым промышленным образцом и ближайшим аналогом, учитывается степень свободы дизайнера, т. е. ограничения возможностей дизайнера, которые имели место при разработке проверяемого промышленного образца. Необходимость такого учета обусловлена, как минимум, тремя обстоятельствами: функциональными особенностями изделия, к которому относится промышленный образец, насыщенностью аналогового ряда (многообразием известных форм изделий того же назначения) и стандартизированными требованиями к изделию, если таковые имеются.

278. Учет функциональных особенностей изделия, к которому относится промышленный образец, необходим в связи с тем, что промышленный образец как результат интеллектуальной деятельности должен одновременно обеспечивать как возможность выполнения изделием его функций, так и внешнюю привлекательность (эстетичность) изделия. Необходимость функциональных (технических) признаков в композиции промышленного образца обусловлена функциями изделия, поэтому признаки внешнего вида изделия, обеспечивающие его функциональность, всегда должны в нем присутствовать, в то время как признаки, обеспечивающие внешнюю привлекательность (эстетичность) изделия, его эстетические особенности, могут отсутствовать либо существенно отличаться в изделиях одного и того же назначения. Чем выше «функциональность» изделия, чем большее количество функциональных признаков свойственно изделию данного вида, тем больше ограничены возможности дизайнера по созданию оригинального внешнего вида изделия, производящего принципиально новое общее впечатление. Это обстоятельство необходимо принимать во внимание при сравнении общих впечатлений, производимых промышленными образцами.

При анализе функциональности целесообразно учитывать выводы, полученные при проведении проверки обусловленности признаков промышленного образца технической функцией изделия (подпункт 1 пункта 5 статьи 1352 Кодекса).

279. Другим ограничивающим фактором является насыщенность аналогового ряда (многообразие форм). Чем больше разработано образцов внешнего вида изделия, тем труднее создать принципиально отличающийся образ, внешний вид изделия, производящий принципиально новое впечатление. Поэтому чем шире представлен ассортимент изделия на рынке, тем больше ограничены возможности дизайнера по созданию внешнего вида изделия, производящего новое, отличное от других промышленных образцов впечатление.

280. Стандартизированные требования (государственные и международные стандарты, технологические регламенты и т. п.) содержат разного рода ограничивающие требования, которые влияют на внешний вид изделия и ограничивают степень свободы дизайнера.

281. Так, например, с точки зрения функциональности

практически не ограничена степень свободы дизайнера – разработчика рисунка упаковочной бумаги, бумажных салфеток, рисунков для посуды. В то же время дизайнер – разработчик внешнего вида почтового конверта – должен учесть требования к месту размещения на конверте полей для адресов отправителя и получателя, возможности разработчика внешнего вида контрэтикетки, предназначенной для размещения сведений о товаре, ограничены требованиями стандартов, требующих размещения подробной словесной информации о товаре, а возможности разработчика внешнего вида штепсельной вилки для штепсельной розетки ограничены международными стандартами ряда размеров и форм штырей вилки.

Возможности дизайнера по созданию внешнего вида изделий можно рассмотреть также на примере промышленных образцов, относящихся к винным этикеткам. При создании внешнего вида таких изделий дизайнер, как правило, ограничен размерами этикетки и необходимостью размещения доминирующего изображения названия товара (вино, водка и т. п.) в составе этикетки. При таких практически малоограниченных возможностях дизайнера при создании нового образа требования к наличию отличий в сравниваемых этикетках при установлении их сходства до степени смешения должны быть высоки.

282. В свете рассмотренных примеров можно сделать вывод о том, что в тех случаях, когда возможности дизайнера при создании внешнего вида изделия не ограничены либо ограничены незначительно, при установлении сходства (несходства) общих впечатлений, производимых проверяемым промышленным образцом и ближайшим аналогом, целесообразно руководствоваться принципом, согласно которому для вывода о сходстве наличие сходных признаков имеет большее значение, чем наличие отличительных особенностей. В частности, в так называемых «пограничных» ситуациях, когда в равной мере имеются и сходства, и отличия, в целях предупреждения смешения промышленных образцов целесообразным является вывод о сходстве.

283. Еще один общий принцип состоит в том, что при анализе на предмет сходства общих впечатлений требования к наличию отличительных признаков в отношении объемных промышленных образцов, как правило, должны быть ниже, чем требования к наличию отличительных признаков в отношении плоскостных промышленных образцов.

284. При проверке оригинальности следует также принимать во внимание, что сравнение промышленных образцов должен осуществлять информированный потребитель, т. е. гипотетическое лицо, которое располагает знаниями о том, какие признаки внешнего вида обычно имеются у тех изделий, к которым относится проверяемый промышленный образец, какова их функциональность и какими промышленными образцами представлен аналоговый ряд таких изделий на рынке.

285. Такой подход обусловлен тем, что оценка степени свободы дизайнера требует осведомленности в отношении изделий аналогового ряда изделий, к которому относится проверяемый промышленный образец, т. к. анализ признаков изделий аналогового ряда позволяет выявить функциональные признаки этих изделий и сделать вывод в отношении насыщенности аналогового ряда.

При проведении экспертизы в качестве информированного потребителя оценку производит эксперт.

286. Если при соблюдении рекомендованных выше подходов в результате проведенного сравнительного анализа эксперт приходит к выводу о том, что проверяемый промышленный образец и ближайший аналог производят совпадающие общие впечатления, имеются основания для вывода о несоответствии заявленного промышленного образца условию патентоспособности «оригинальность».

287. Общие впечатления, производимые проверяемым и противопоставленным промышленными образцами, могут быть признаны не совпадающими в том случае, если:

- проверяемому промышленному образцу присущ один или более существенных признаков, не присущих ближайшему аналогу;
- ближайшему аналогу присущ один или более существенных признаков, не присущих проверяемому промышленному образцу.

При этом в первой ситуации всегда можно говорить о том, что ближайший аналог не может быть использован для отрицания оригинальности проверяемого промышленного образца.

Во второй ситуации ближайший аналог может быть применен для отрицания оригинальности промышленного образца в том случае, если общее впечатление, производимое проверяемым промышленным образцом, совпадает с общим впечатлением, производимым самостоятельной частью внешнего

вида изделия – ближайшего аналога.

288. Если же все существенные признаки проверяемого промышленного образца и все существенные признаки ближайшего аналога равно способствуют формированию общих зрительных впечатлений, но при этом устанавливается несовпадение хотя бы одного из существенных признаков проверяемого промышленного образца с существенным признаком ближайшего аналога, имеются основания для вывода о том, что заявленный промышленный образец соответствует требованию, предусмотренному пунктом 75 (1) Правил.

289. Следующий шаг в рамках проверки оригинальности промышленного образца состоит в соотнесении его с простыми геометрическими фигурами, исследуется возможность имитации, копирования известного внешнего вида изделий, составления набора (комплекта) и т. п. в соответствии с пунктом 75 (2) Правил, а также анализируются отличительные существенные признаки промышленного образца, проводится дополнительный информационный поиск при необходимости и осуществляется проверка соответствия промышленного образца требованиям пункта 75 (3) Правил.

Промышленный образец не может быть признан соответствующим условию патентоспособности «оригинальность», если заявленное решение внешнего вида подпадает под положения пункта 75 (2, 3) Правил.

290. Последний шаг в оценке оригинальности состоит в сравнении выявленных существенных признаков заявленного промышленного образца, отличающих заявленный промышленный образец от ближайшего аналога, с признаками промышленных образцов, выявленных в общедоступных сведениях в результате информационного поиска.

При этом осуществляется сравнение эстетических особенностей заявленного промышленного образца, обусловленных его существенными отличительными признаками, и особенностей выявленных решений, обусловленных признаками, совпадающими с отличительными признаками заявленного промышленного образца.

291. Если установлено, что совокупность существенных признаков проверяемого промышленного образца, нашедшая отражение на изображениях изделия, отличается от известной совокупности признаков внешнего вида изделия того же или однородного назначения (ближайшего аналога) одним или

п. 76 Правил

несколькими композиционно связанными (самостоятельными) существенными признаками, а в общедоступных сведениях выявлены решения, содержащие признаки, совпадающие с вышеупомянутыми существенными отличительными признаками проверяемого промышленного образца и обуславливающие в известном решении наличие таких же эстетических особенностей, которые присущи проверяемому промышленному образцу, имеются основания для вывода о несоответствии заявленного промышленного образца условию патентоспособности «оригинальность» (компилятивный характер дизайнерской разработки).

292. Если же в общедоступных сведениях не выявлены решения, содержащие признаки, совпадающие с вышеупомянутыми существенными отличительными признаками проверяемого промышленного образца и обуславливающие в известном решении наличие таких же эстетических особенностей, которые присущи проверяемому промышленному образцу, имеются основания для вывода о соответствии заявленного промышленного образца в объеме представленной на изображении совокупности существенных признаков промышленного образца, выявленной экспертом, условию патентоспособности «оригинальность».

293. При проведении проверки по подпунктам 3, 4 пункта 75 Правил учитываются сведения о решениях, определяющих внешний вид изделий того же, однородного или иного назначения, имеющих признаки, совпадающие с существенными отличительными признаками заявленного промышленного образца.

п. 77 Правил

294. Если в результате информационного поиска отличительные существенные признаки заявленного промышленного образца, указанные в подпункте 4 пункта 75 Правил, не обнаружены, заявленный промышленный образец признается соответствующим условию патентоспособности «оригинальность».

п. 78 Правил

Результаты проверки оригинальности

295. Если установлено несоответствие промышленного образца условию патентоспособности «оригинальность», заявителю направляется запрос в порядке, предусмотренном пунктом 86 Правил с учетом положений настоящего Руководства.

п. 79 Правил,
пп. 38, 363-370
Руководства

296. Если установлено отсутствие оригинальности, по крайней мере, одного промышленного образца заявленной группы, в запросе заявителю может быть рекомендовано исключить из рассмотрения непатентоспособные промышленные образцы путем внесения соответствующих изменений в заявку.

п. 81 Правил

297. Если заявителем представлен ответ на запрос, рассмотрение дополнительных материалов, представленных по запросу Роспатента, осуществляется с учетом положений настоящего Руководства.

п. 86 Правил,
пп. 371-374
Руководства

Рассмотрение дополнительных материалов, представленных по запросу Роспатента, осуществляется с учетом положений настоящего Руководства.

Если заявителю был направлен запрос в связи с предварительным выводом о несоответствии заявленного промышленного образца условию патентоспособности «оригинальность» и представленный в установленный срок ответ заявителя не опровергает этот вывод, по заявке принимается решение об отказе в выдаче патента.

298. Предоставление государственной услуги по выдаче патента на основании поданной заявки на промышленный образец завершается направлением заявителю решения Роспатента об отказе в выдаче патента по указанной заявке и заключения с обоснованием принятого по заявке решения.

299. Если промышленный образец (если заявлена группа промышленных образцов, то каждый промышленный образец группы) соответствует требованиям и условиям патентоспособности, предусмотренным статьей 1231.1, пунктом 4 статьи 1349 и статьей 1352 Кодекса, принимается решение о выдаче патента с объемом правовой охраны, определяемым совокупностью существенных признаков промышленного образца, нашедших отражение на изображениях внешнего вида изделия, сведения о которых приводятся в решении о выдаче патента.

п. 90 Правил

Предоставление государственной услуги по выдаче патента на основании поданной заявки на промышленный образец завершается направлением заявителю решения Роспатента о выдаче патента по указанной заявке и заключения с обоснованием принятого по заявке решения.

Пример 1

Фиг. 37. Заявленный промышленный образец «Счетчик воды».



Фиг. 38. Ближайший аналог «Счетчик воды».

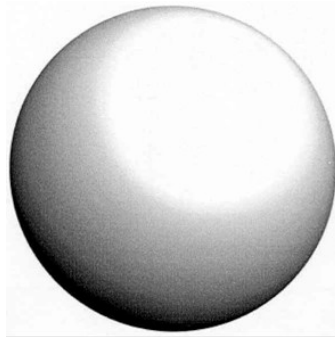


В результате информационного поиска было выявлено решение внешнего вида известного изделия того же назначения, принятое в качестве ближайшего аналога.

Анализ совокупности существенных признаков заявленного промышленного образца и выявленного ближайшего аналога позволяет сделать вывод о том, что сравниваемые совокупности признаков производят на информированного потребителя одинаковое общее впечатление. На этом основании было признано, что заявленный промышленный образец не соответствует условию патентоспособности «оригинальность».

Пример 2

Фиг. 39. Заявленный промышленный образец «Пекарский колобок».



В результате проверки оригинальности промышленного образца было принято во внимание положение подпункта 2 пункта 75 Правил, согласно которому существенные признаки промышленного образца не признаются обусловленными творческим характером особенностей изделия в случае, если совокупность существенных признаков характеризует решение, состоящее в создании формы изделия в виде простой геометрической формы.

Решению внешнего вида заявленного решения присуща простая традиционная форма шара.

Решение внешнего вида заявленного промышленного образца «Пекарский колобок» не отвечает условию патентоспособности «оригинальность» ввиду отсутствия у заявленного изделия особенностей, обусловленных творческим характером проработки его внешнего вида.

Пример 3

Фиг. 40. Заявленный промышленный образец «Рисунок для линолеума»



Фиг. 41. Известное решение рисунка пола из натурального дерева.



В результате проверки соответствия заявленного решения условию патентоспособности «оригинальность» установлено, что заявленное решение рисунка текстуры дерева для линолеума имитирует изделие, традиционно выполняемое из досок настила пола.

Заявленному решению не присущи признаки, отличающие его от известного решения и обусловленные творческим характером особенностей изделия, привнесенные заявителем.

Заявленный промышленный образец не соответствует условию патентоспособности «оригинальность».

Пример 4

Фиг. 42. Заявленный промышленный образец «Уменьшенная модель автомобиля», относящегося к классу 21-01 МКПО.



Фиг. 43. Ближайший аналог – автомобиль как транспортное средство, относящееся к классу 12-08 МКПО.



В случае когда решение внешнего вида изделия, заявленного в качестве промышленного образца, состоит в копировании внешнего вида известного изделия другого назначения (например, в копировании известной модели автомобиля при разработке игрушки), информационный поиск проводится по классам МКПО, к которым относится известное решение и заявленный промышленный образец.

В отношении заявленного промышленного образца «Уменьшенная модель автомобиля» поиск проводится по двум классам МКПО:

21-01 – «Игры и игрушки», где содержатся, в том числе, уменьшенные модели автомобилей и

12-08 – «Легковые и грузовые автомобили, автобусы».

В результате поиска выявлено известное изделие другого назначения – автомобиль как транспортное средство.

В случае если решение внешнего вида заявленного промышленного образца состоит в копировании внешнего вида автомобиля известной марки, при проверке соответствия заявленного промышленного образца условию патентоспособности «оригинальность» учитывается, в том числе, наличие у заявителя права на дизайн автомобиля известной марки.

Промышленный образец признается не соответствующим условию патентоспособности «оригинальность», если решение его внешнего вида скопировано без применения приемов стилизации и переработки дизайна автомобиля известной марки, принадлежащего другому лицу.

Пример 5

Фиг. 44. Заявленный промышленный образец «Стул».



Фиг. 45. Ближайший аналог – стул.

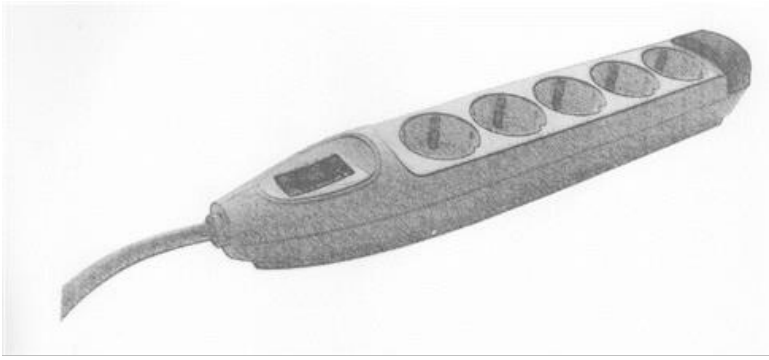


В результате информационного поиска было выявлено решение внешнего вида аналогичного изделия с иным цветовым решением.

Заявленный промышленный образец не соответствует условию патентоспособности «оригинальность», поскольку совокупность его существенных признаков, нашедших отражение на изображении внешнего вида промышленного образца, отличается от совокупности существенных признаков известного решения того же назначения особенностями, которые созданы только за счет изменения цвета всего изделия.

Пример 6

Фиг. 46. Заявленный промышленный образец «Удлинитель-разветвитель».



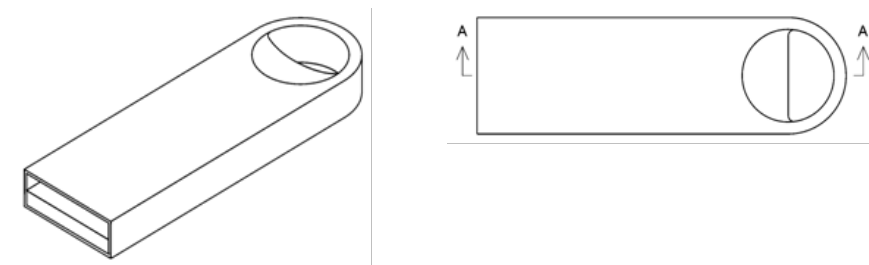
При проведении экспертизы на соответствие заявленного промышленного образца условию патентоспособности «оригинальность» была выявлена совокупность его существенных признаков, нашедшая отражение на изображении изделия. В результате информационного поиска выявлено аналогичное изделие, которое отличается от заявленного промышленного образца только количеством однотипных розеток.

Увеличение количества однотипных элементов в заявленном промышленном образце без изменения системы их расположения в композиции решения внешнего вида изделия не приводит к изменению эстетических особенностей этого решения по сравнению с выявленным аналогом.

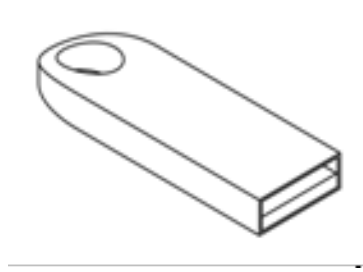
Заявленный промышленный образец, решение внешнего вида которого создано за счет изменения только количества однотипных элементов, не признается соответствующим критерию патентоспособности «оригинальность».

Пример 7

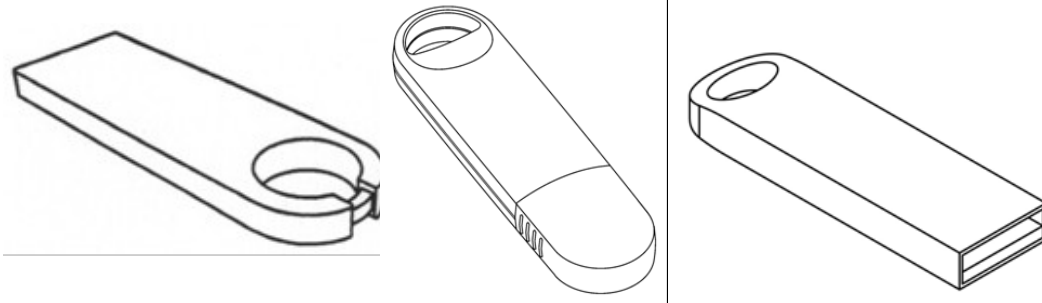
Фиг. 47. Заявленный промышленный образец «Носитель информации».



Фиг. 48. Ближайший аналог – флеш-накопитель.



Фиг. 49. Дополнительные ссылки.



Заявленное решение внешнего вида изделия характеризуется совокупностью существенных признаков, определяющих форму изделия. Одним из установленных отличительных существенных признаков является наличие частично закрытого отверстия, предназначенного для крепления изделия в качестве брелока.

В результате информационного поиска в качестве ближайшего аналога выявлено решение внешнего вида изделия того же назначения и выявлены существенные признаки, отличающие заявленный промышленный образец от ближайшего аналога. К отличительным существенным признакам относятся признаки, выраженные в частично скошенном корпусе заявленного промышленного образца и в наличии отверстия для крепления изделия.

Известность отличительных признаков установлена на основании иных аналогов, выявленных в результате поиска, решения внешнего вида которых содержат признаки, совпадающие с существенными отличительными признаками заявленного промышленного образца и обуславливающие в известных решениях наличие таких же эстетических особенностей внешнего вида, которые присущи заявленному промышленному образцу.

Таким образом, была установлена известность всех существенных признаков заявленного промышленного образца, что позволило сделать вывод о том, что заявленный промышленный образец не соответствует условию патентоспособности «оригинальность».

Пример 8

Фиг. 50. Заявленный промышленный образец «Набор детской мебели» (изделие в целом), «Стул» (самостоятельная часть изделия).



Фиг. 51. Выявленный аналог – стул.



В результате информационного поиска выявлено известное изделие – стул, решение внешнего вида которого сходно с решением самостоятельной части заявленного промышленного образца. Вместе с тем решения, сходные с решением внешнего вида заявленного изделия в целом, по результатам информационного поиска не выявлены.

С учетом результатов поиска группа заявленных промышленным образцов признана не соответствующей условию патентоспособности «оригинальность».

В целях обеспечения соблюдения указанного условия заявителю может быть рекомендовано исключить из заявленной группы непатентоспособное решение внешнего вида стула (самостоятельной части изделия).

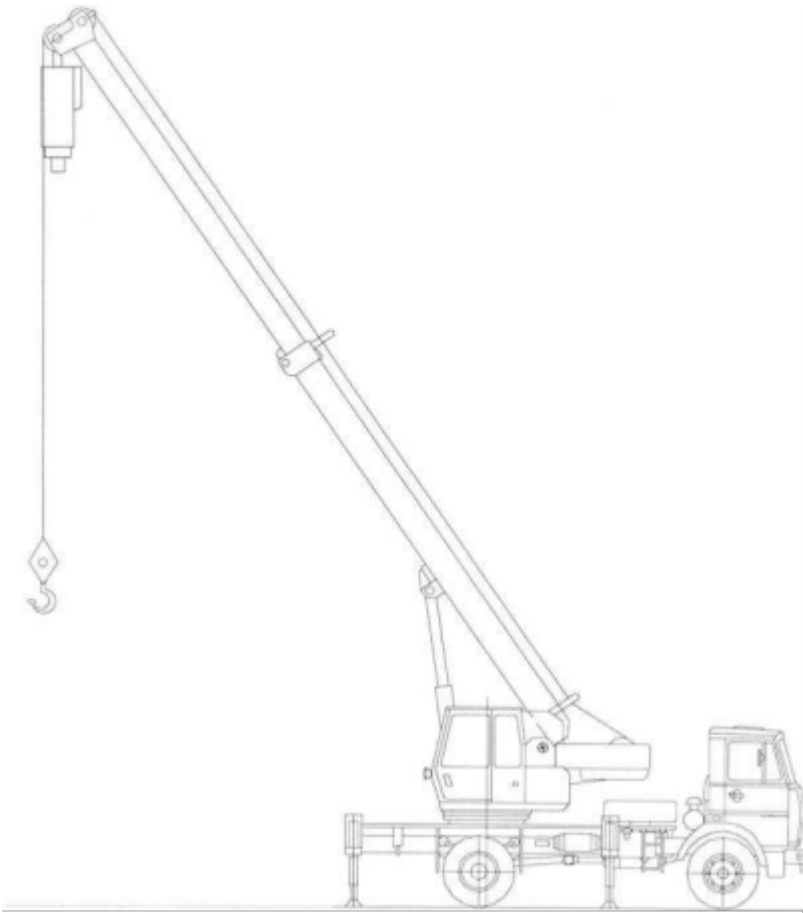
Внесение соответствующих изменений в заявку устраняет препятствие в принятии решения о выдаче патента на промышленный образец «Набор детской мебели» (изделие в целом).

Пример 9

Рассмотрение возражения против выдачи патента, мотивированного несоответствием промышленного образца по оспариваемому патенту условию патентоспособности «оригинальность», в административном порядке

Патент Российской Федерации № 100654 на промышленный образец «Буровая машина на базе автокрана» выдан по заявке № 2015501514/49 с приоритетом от 31.07.2015 и действует в объеме совокупности существенных признаков, представленных на изображениях:





Против выдачи патента поступило возражение, мотивированное несоответствием запатентованного промышленного образца условию патентоспособности «оригинальность».

п. 2 ст. 1398,
п. 3 ст. 1352
Кодекса

Из возражения следует, что наиболее близким по совокупности существенных признаков, нашедших отображение на изображении изделия, является решение внешнего вида изделия по патенту Российской Федерации № 45943 на промышленный образец, опубл.16.08.1999 (далее – [1]).



Анализ доводов лица, подавшего возражение, касающихся

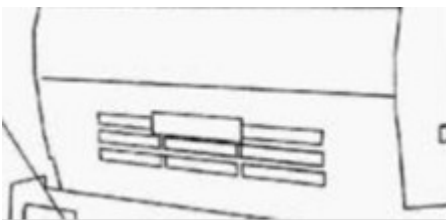
оценки соответствия промышленного образца по оспариваемому патенту условию патентоспособности «оригинальность», показал следующее.

При оценке патентоспособности был сделан вывод о том, что общее зрительное впечатление от изделия по оспариваемому патенту совпадает с общим зрительным впечатлением от изделия по патенту [1].

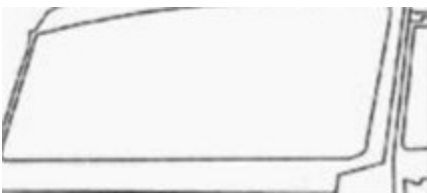
Внешний вид сравниваемых изделий формируется одинаковой композицией основных формообразующих элементов, в состав которой входят размещаемые на грузовом автомобильном шасси кабины водителя и механика, массивная телескопическая стрела с гидроупором, а также рабочий орган, консольно-подвешенный при помощи блоков на телескопической стреле и закрепленный на бампере. В формировании общего зрительного впечатления участвует и конфигурация упомянутых элементов.

Проведенный анализ показал, что при сходстве большинства существенных признаков изделие по оспариваемому патенту имеет ряд несущественных отличий от решения изделия по патенту [1]:

– на капоте кабины водителя отсутствуют осветительные приборы, а также имеются незначительные отличия в рисунке решетки радиатора:



– отсутствует перегородка, разделяющая лобовое стекло на две части:



– отсутствует проработка боковой поверхности крановой телескопической стрелы, против оформления этой поверхности

табличкой, имеющими незначительный рельеф, а также продольными и поперечными ребрами:



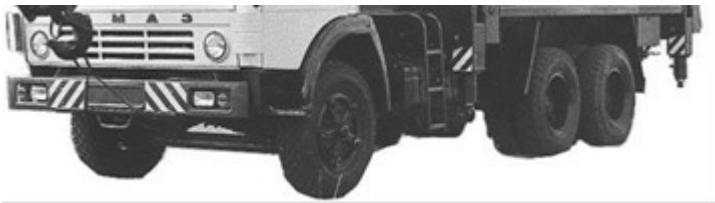
– рабочий орган выполнен в форме цилиндра с небольшим крюком на нижнем конце, против выполнения рабочего органа в форме равнобедренной треугольной призмы с массивным крюком на нижнем конце:



– подвес рабочего органа к блокам телескопической стрелы схематично обозначен тремя линиями, против выполнения такого подвеса на семи прямолинейных тросах:



– количество колесных осей в заднем свесе грузового автомобильного шасси:



– выносные опоры отмечены лишь схематично, против проработанной прямоугольной вертикально ориентированной формы с цилиндрическим выступом:



– колесные диски и шины изображены схематично без проработки деталей, против изображения с проработанным протектором шин и рельефом лицевой поверхности дисков:



Выявленные отличия не оказывают существенного влияния на общее зрительное впечатление, производимое сравниваемыми изделиями, и относятся к несущественным признакам промышленного образца.

На основании изложенного был сделан вывод о сходстве до степени смешения оспариваемого промышленного образца с известным из патента [1] решением внешнего вида изделия и признано, что возражение содержит доводы, позволяющие признать промышленный образец по оспариваемому патенту

п. 22. 5. 5 (2.1)
Регламента ПО

несоответствующим условию патентоспособности «оригинальность».

По результатам рассмотрения было принято решение Роспатента удовлетворить возражение, патент Российской Федерации на промышленный образец № 100654 признать недействительным полностью.

Пример 10

Рассмотрение возражения на решение об отказе в выдаче патента, мотивированного несогласием с несоответствием промышленного образца условию патентоспособности «оригинальность».

По заявке № 2014505114 с датой подачи от 25.12.2014 испрашивается выдача патента на промышленный образец «Конфета», совокупность признаков которого отражена на изображениях внешнего вида изделия:



(вид спереди),



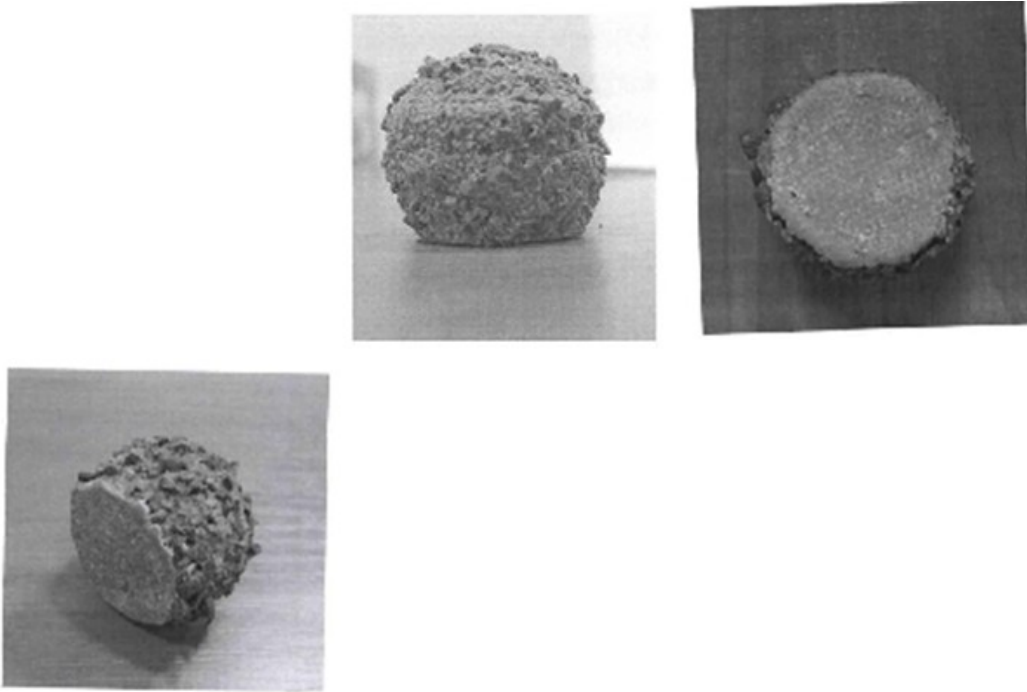
(вид снизу),



(общий вид снизу).

В качестве ближайшего аналога [1] в заключении по результатам экспертизы был указан патент на промышленный образец Украины № 22073 (вариант 2), МКПО (10) 01-01, опубликованный 25.07.2011, и сделан вывод о том, что совокупность существенных признаков заявленного промышленного образца, нашедшая отражение на изображениях изделия, имеет сходство до степени смешения с совокупностью признаков внешнего вида изделия того же назначения – ближайшего аналога, известного из сведений, ставших общедоступными в мире до даты приоритета заявленного промышленного образца (эффект имитации внешнего вида известного изделия).

Роспатентом было принято решение от 16.11.2015 об отказе в выдаче патента на промышленный образец, мотивированное в заключении по результатам экспертизы несоответствием заявленного промышленного образца условию патентоспособности «оригинальность» (пункт 3 статьи 1352 Кодекса).



Ближайший аналог [1] – патент № 22073 на промышленный образец Украины.

Против решения Роспатента поступило возражение, в котором заявитель выразил несогласие с указанным решением, мотивированное тем, что заявленный промышленный образец обладает существенными признаками, отличающими его от указанного ближайшего аналога [1] и формирующими иной зрительный образ.

При этом в возражении указано, что заявленный промышленный образец и ближайший аналог [1] действительно имеют общую форму в виде шара с бугристой поверхностью, образованной за счет элементов в виде гранул, но с разной насыщенностью, причем такая форма присуща множеству конфет, что обуславливает ограниченную свободу дизайнера по разработке решения внешнего вида изделия данного назначения.

На основании изложенного, заявителем была выражена просьба об отмене решения Роспатента и выдаче патента на промышленный образец по заявке № 2014505114.

Анализ доводов возражения показал, что указанный в качестве его ближайшего аналога промышленный образец [1] характеризуется, как и заявленный промышленный образец, прежде всего, шарообразной неровной (бугристой) поверхностью, которая занимает практически всю доступную для непосредственного визуального восприятия потребителем поверхность изделия.

п. 5.1 Правил
ППС

Вместе с тем сравниваемые решения внешнего вида изделий, очевидно, отличаются друг от друга особенностями проработки поверхности, формирующей, наряду с формой шара, эстетические особенности этих изделий при их зрительном восприятии в целом.

Коллегия полагает, что результаты экспертизы, послужившие основанием для отказа в выдаче патента на заявленный промышленный образец, не являются обоснованными.

В связи с этим обстоятельством на основании положения, предусмотренного абзацем 5 пункта 5.1 Правил ППС, материалы дела были направлены для проведения дополнительного информационного поиска в полном объеме, по результатам которого выявлен другой, наиболее близкий к заявленному промышленному образцу по совокупности доминантных признаков, аналог известного изделия (ближайший аналог).



Ближайший аналог [2] – решение внешнего вида конфеты из сети Интернет (дата подтверждения публикации 12.06.2013).

Анализ доводов заявителя и доводов заключения экспертизы по результатам дополнительного информационного поиска показал, что наиболее близким аналогом заявленного промышленного образца является указанное в отчете о дополнительном информационном поиске известное решение внешнего вида изделия того же назначения [2].

Коллегия признала правомерность вывода экспертизы о том, что внешний вид заявленного промышленного образца производит такое же общее зрительное впечатление, которое производит внешний вид ближайшего аналога [2], поскольку общее композиционное построение заявленного промышленного образца ассоциируется в целом с уже известным на дату подачи рассматриваемой заявки решением внешнего вида изделия и использованием таких же элементов оформления внешней поверхности изделия.

Довод заявителя, относящийся к ограничению свободы дизайнера, был признан коллегией ошибочным, т. к. подобные изделия могут иметь совершенно различную форму.

Вывод экспертизы о несоответствии заявленного промышленного образца условию патентоспособности «оригинальность» (пункт 3 статьи 1352 Кодекса) был признан обоснованным.

По результатам рассмотрения было принято решение Роспатента удовлетворить возражение, изменить решение Роспатента от 16.11.2015 и отказать в выдаче патента Российской Федерации на промышленный образец по заявке № 2014505114 по вновь выявленным основаниям.

Раздел IV. Экспертиза по существу. Приоритет

Нормы Кодекса и подзаконных актов

Общие правила и рекомендации по установлению приоритета

300. Термин «приоритет» в общепринятом понимании означает первенство по времени в осуществлении какой-либо деятельности. В патентном праве термин «приоритет» применяется для обозначения даты раскрытия сущности объекта патентного права. Датой раскрытия считается дата подачи заявки, в которой раскрыт объект, в орган, осуществляющий выдачу патента.

п. 1 ст. 1354,
п. 2 ст. 1391 Кодекса

Если промышленный образец признан патентоспособным и по заявке принимается решение о выдаче патента, дата приоритета указывается в решении о выдаче патента и в патенте.

Патент на промышленный образец удостоверяет приоритет промышленного образца.

301. Действия, связанные с установлением приоритета промышленного образца, являются этапом экспертизы по существу.

пп. 1–4 ст. 1352
Кодекса

Дата приоритета является датой, с помощью которой отграничивается массив общедоступных сведений, принимаемых во внимание при проведении информационного поиска для целей оценки патентоспособности промышленного образца.

Дата приоритета промышленного образца является важнейшей датой для выполнения административной процедуры экспертизы заявки по существу, определяющей возможность противопоставления заявленному промышленному образцу решений внешнего вида изделий, известных из общедоступных сведений, которые выявлены в процессе информационного поиска, при определении соответствия заявленного промышленного образца условиям патентоспособности.

302. Приоритет промышленного образца устанавливается по заявке на промышленный образец на стадии экспертизы заявки по существу перед проведением

ст. 1391 Кодекса,
раздел V части II
Руководства

информационного поиска.

Приоритет промышленного образца может быть установлен после завершения проверки соблюдения требования единства промышленного образца или на каком-либо ином этапе экспертизы по существу, но не позднее проведения информационного поиска, результаты которого используются для проверки соответствия промышленного образца требованиям, предусмотренным подпунктом 2 пункта 5 статьи 1352 Кодекса (проверка способности промышленного образца вводить потребителя в заблуждение) и пунктами 1 – 4 статьи 1352 Кодекса (проверка новизны и оригинальности промышленного образца).

303. Приоритет промышленного образца устанавливается по правилам, приведенным в статьях 1381 и 1382 Кодекса.

Статья 1381 Кодекса предусматривает возможность установления следующих видов приоритета:

- по дате подачи в Роспатент заявки на промышленный образец;
- по дате поступления дополнительных материалов к ранее поданной тем же заявителем заявке;
- по дате подачи тем же заявителем более ранней заявки;
- по дате подачи первоначальной заявки (для выделенной заявки);
- на основании нескольких ранее поданных заявок или дополнительных материалов к ним.

Статья 1382 Кодекса регламентирует установление конвенционного приоритета.

304. Главным условием установления более раннего приоритета является раскрытие признаков заявляемого промышленного образца в ранее поданной заявке.

Приоритет промышленного образца может быть установлен на основании ранее поданных заявок (подпункты 3, 4, 5 статьи 1381, статья 1382) или на основании дополнительных материалов к ранее поданной заявке (пункт 2 статьи 1381), которые раскрывают признаки этого промышленного образца.

При проверке соблюдения условия, связанного с раскрытием заявленного промышленного образца в ранее поданной заявке или заявке и дополнительных материалах к ней, устанавливается, имеются ли изображения внешнего

п. 50 Правил

п. 32 (15) Требований

вида изделия, идентичные заявленным, в отношении которых испрашивается более ранний приоритет, в ранее поданной заявке.

Условие раскрытия считается выполненным, если изображения промышленного образца, в отношении которых испрашивается более ранний приоритет, идентичны всем видам представления промышленного образца, содержащимся в заявке, на основании которой испрашивается более ранний приоритет, или части этих видов.

При проверке раскрытия следует принимать во внимание, что признаки промышленного образца могут быть отображены на изображениях внешнего вида изделия в ранее поданной заявке пунктирной линией. Такое отображение признаков не принимается во внимание как подтверждающее раскрытие этих признаков в ранее поданной заявке или дополнительных материалах к ней.

305. Если заявление о выдаче патента на промышленный образец **не** содержит просьбу заявителя об установлении приоритета по дате более ранней, чем дата подачи заявки на промышленный образец в Роспатент, считается, что заявитель испрашивает приоритет по дате подачи заявки в Роспатент.

Если заявление о выдаче патента на промышленный образец содержит просьбу заявителя об установлении приоритета по дате более ранней заявки, чем дата подачи заявки на промышленный образец в Роспатент, осуществляется проверка соблюдения условий установления более раннего приоритета.

Таким образом, процедура установления приоритета начинается с изучения заявления о выдаче патента и его поля «Заявление на приоритет».

Вместе с тем следует принимать во внимание, что просьба заявителя об установлении приоритета на основании ранее поданной заявки и (или) на основании дополнительных материалов к ранее поданной заявке может быть изложена не только в заявлении о выдаче патента, но и представлена после подачи заявки.

306. Соблюдение условий установления приоритета на основании более ранней заявки или дополнительных материалов к более ранней заявке определяется на дату подачи более поздней заявки, в которой испрашивается такой приоритет.

п. 1 ст. 1381
Кодекса,
п. 31 Требований

307. При испрашивании приоритета на основании нескольких ранее поданных заявок указанные условия должны быть соблюдены в отношении каждой из них.

Например, если для одного промышленного образца заявленной группы промышленных образцов испрашивается приоритет по дате подачи более ранней заявки, а в отношении другого промышленного образца заявленной группы – по дате поступления дополнительных материалов к этой заявке, то в отношении каждого из указанных промышленных образцов должны быть соблюдены условия, приведенные в соответствующем пункте Кодекса.

308. Если все условия установления приоритета на основании более ранней заявки, в том числе конвенционной, или дополнительных материалов к более ранней заявке выполнены, по заявке, поданной в Роспатент, устанавливается конвенционный приоритет.

Если необходимые для установления более раннего приоритета документы представлены своевременно, но имеются недостатки в их оформлении, наличие которых препятствует признанию их легитимными (например, ходатайство подписано неуполномоченным лицом), заявителю направляется запрос с предложением представить правильно оформленные документы.

В случае несоблюдения условий установления более раннего приоритета, предусмотренных Кодексом, приоритет промышленного образца устанавливается (с предварительным уведомлением об этом заявителя) по дате подачи заявки в Роспатент.

Если условия установления более раннего приоритета не выполнены в отношении какого-либо промышленного образца из группы промышленных образцов, приоритет по дате подачи заявки в Роспатент устанавливается только для этого промышленного образца.

Установление приоритета по дате подачи заявки на промышленный образец в Роспатент

309. Приоритет промышленного образца устанавливается по дате подачи заявки на промышленный образец в Роспатент, если заявление о выдаче патента на промышленный образец не содержит просьбу заявителя об установлении приоритета по дате более ранней заявки, чем

п. 5 ст. 1381
Кодекса

ст. 1377,
п. 1 ст. 1381
Кодекса

дата подачи заявки на промышленный образец в Роспатент.

Датой подачи заявки на промышленный образец считается дата поступления в Роспатент заявления о выдаче патента и комплекта изображений изделия, дающих полное представление о существенных признаках промышленного образца, а если документы представлены не одновременно – дата поступления последнего из документов.

Установление приоритета по дате поступления в Роспатент дополнительных материалов к ранее поданной заявке

310. Приоритет промышленного образца может быть установлен по дате поступления дополнительных материалов к ранее поданной тем же заявителем заявке, если эти дополнительные материалы оформлены заявителем в качестве самостоятельной заявки.

При этом самостоятельная заявка должна быть подана до истечения трех месяцев со дня получения заявителем уведомления Роспатента о невозможности принять во внимание дополнительные материалы к ранее поданной тем же заявителем заявке в связи с признанием их изменяющими сущность заявленного решения. Кроме того, на дату подачи такой самостоятельной заявки заявка, содержащая указанные дополнительные материалы, не должна быть отозвана или признана отозванной.

311. Таким образом, если в заявлении о выдаче патента заявитель просит установить приоритет промышленного образца по дате поступления дополнительных материалов к ранее поданной заявке, эксперт должен проверить соблюдение следующих условий установления такого приоритета:

– самостоятельная заявка, по которой испрашивается приоритет по дате подачи дополнительных материалов к ранее поданной заявке, должна быть подана тем же заявителем, которым подана ранее поданная заявка. Допускается подача самостоятельной заявки правопреемником заявителя;

– самостоятельная заявка должна быть подана в Роспатент в течение трех месяцев со дня получения заявителем уведомления Роспатента о невозможности принятия во внимание дополнительных материалов к

п. 2 ст. 1381,
п. 3 ст. 1378 Кодекса

п. 2 ст.1357,
п. 2 ст. 1381
Кодекса

ранее поданной заявке в связи с признанием их изменяющими сущность заявленного промышленного образца. В случае если вывод о признании дополнительных материалов изменяющими сущность получен в результате рассмотрения заявки на экспертном совещании и зафиксирован в протоколе, днем получения заявителем указанного уведомления считается день получения заявителем копии протокола;

– более ранняя заявка, к которой поданы дополнительные материалы, являющиеся основанием для испрашивания приоритета, не отозвана и не признана отозванной на дату подачи заявки, по которой испрашивается приоритет;

– заявленный промышленный образец раскрыт в более ранней заявке и дополнительных материалах, поданных к ней.

Соблюдение условий установления приоритета определяется на дату подачи заявки, в которой испрашивается приоритет.

Установление приоритета по дате подачи в Роспатент тем же заявителем более ранней заявки

312. Приоритет промышленного образца может быть установлен по дате подачи тем же заявителем в Роспатент более ранней заявки, раскрывающей этот промышленный образец. При этом заявка, в которой испрашивается более ранний приоритет, должна быть подана в течение шести месяцев с даты подачи более ранней заявки, а на дату подачи более поздней заявки более ранняя заявка не должна быть отозвана, признана отозванной и по ней не должна состояться государственная регистрация промышленного образца.

При подаче заявки, в которой испрашивается приоритет, более ранняя заявка признается отозванной.

Приоритет не может устанавливаться по дате подачи более ранней заявки, в которой уже испрашивался более ранний приоритет.

313. При испрашивании заявителем приоритета промышленного образца по дате подачи более ранней заявки проверяется соблюдение следующих условий:

1) заявка, в которой испрашивается такой приоритет, подается в Роспатент тем же заявителем или его правопреемником;

п. 3 ст. 1381 Кодекса

п. 2 ст. 1357,
п. 3 ст. 1381 Кодекса

2) заявка, в которой испрашивается такой приоритет, подается заявителем в Роспатент в течение шести месяцев с даты подачи более ранней заявки на промышленный образец;

3) по ранее поданной заявке не испрашивался более ранний приоритет;

4) ранее поданная заявка не отозвана и не признана отозванной на дату подачи заявки, по которой испрашивается приоритет на ее основании;

5) по более ранней заявке не состоялась государственная регистрация промышленного образца;

6) заявленный промышленный образец раскрыт в более ранней заявке.

Установление приоритета промышленного образца по выделенной заявке

314. Приоритет промышленного образца по выделенной заявке устанавливается по дате подачи тем же заявителем в Роспатент первоначальной заявки, раскрывающей промышленный образец, а при наличии права на установление более раннего приоритета по первоначальной заявке – по дате этого приоритета.

На дату подачи выделенной заявки первоначальная заявка на промышленный образец не должна быть отозвана или признана отозванной.

Выделенная заявка должна быть подана до того, как исчерпана предусмотренная Кодексом возможность подачи возражения на решение об отказе в выдаче патента на промышленный образец по первоначальной заявке.

Если по первоначальной заявке принято решение о выдаче патента, выделенная заявка должна быть подана до даты регистрации промышленного образца.

315. Поданная заявка является выделенной, если заявленный в ней промышленный образец раскрыт в первоначальной заявке, а испрашиваемый по выделенной заявке объем правовой охраны промышленного образца меньше, чем объем правовой охраны промышленного образца, заявленного в первоначальной заявке.

Выделенная заявка не может быть идентичной первоначальной заявке.

316. При испрашивании заявителем приоритета по выделенной заявке на промышленный образец по

п. 4 ст. 1381,
п. 3 ст. 1387,
ст. 1389,
п. 3 ст. 1391
Кодекса

п. 2 ст. 1357,
п. 3 ст. 1381 Кодекса

первоначальной заявке проверяется соблюдение следующих условий:

1) выделенная заявка, в которой испрашивается приоритет по первоначальной заявке, подается в Роспатент тем же заявителем или его правопреемником;

2) первоначальная заявка не должна быть отозвана или признана отозванной на дату подачи выделенной заявки;

3) если по первоначальной заявке принято решение об отказе, выделенная заявка должна быть подана в Роспатент до того, как исчерпана предусмотренная Кодексом возможность подачи возражения на решение об отказе.

Возражение может быть подано в течение семи месяцев со дня направления заявителю решения или запрошенных им в Роспатенте копий материалов, которые противопоставлены заявке и указаны в решении об отказе в выдаче патента.

Если заявителем запрошены копии противопоставленных материалов, при условии, что заявитель запросил их в течение трех месяцев со дня направления решения, принятого по заявке на промышленный образец, семимесячный срок исчисляется со дня направления копий.

Пропущенный срок подачи возражения может быть восстановлен в течение двенадцати месяцев со дня истечения установленного семимесячного срока в порядке, предусмотренном статьей 1389 Кодекса;

4) если по первоначальной заявке принято решение о выдаче патента, выделенная заявка должна быть подана в Роспатент до даты регистрации промышленного образца;

5) заявленный промышленный образец раскрыт в первоначальной заявке.

При соблюдении указанных условий приоритет промышленного образца устанавливается по дате подачи первоначальной заявки, а при наличии права приоритета по первоначальной заявке – по дате этого приоритета. Если первоначальная заявка является конвенционной (статья 1382 Кодекса), то датой подачи выделенной заявки считается дата подачи конвенционной заявки в Роспатент.

Установление конвенционного приоритета

317. Приоритет промышленного образца может быть установлен по дате подачи первой заявки на

п. 1 ст. 1382 Кодекса

промышленный образец в государстве – участнике [Парижской конвенции](#) по охране промышленной собственности (конвенционный приоритет).

318. Заявитель, желающий воспользоваться правом конвенционного приоритета в отношении заявки на промышленный образец, должен осуществить следующие действия.

1. Подать заявку в Роспатент в течение шести месяцев со дня подачи первой заявки в государстве – участнике Парижской конвенции.

Если по независящим от заявителя обстоятельствам заявка, по которой испрашивается конвенционный приоритет, не могла быть подана в указанный срок, этот срок может быть продлен Роспатентом, но не более чем на два месяца.

Продление указанного срока осуществляется по ходатайству заявителя о продлении срока подачи заявки, по которой испрашивается конвенционный приоритет (далее – ходатайство о продлении срока подачи заявки), с указанием независящих от заявителя обстоятельств, воспрепятствовавших подаче заявки.

Ходатайство о продлении срока подачи заявки составляется в произвольной форме. За рассмотрение ходатайства о продлении срока подачи заявки и принятие решения по результатам его рассмотрения взимается пошлина, предусмотренная подпунктом 1.15.4 приложения № 1 к Положению о пошлинах.

2. Указать об испрашивании конвенционного приоритета в соответствующей графе заявления о выдаче патента или сообщить об этом в Роспатент до истечения двух месяцев со дня подачи такой заявки в Роспатент в ходатайстве об испрашивании конвенционного приоритета, составленном в произвольной форме с приведением сведений, необходимых для установления конвенционного приоритета и предусмотренных формой заявления о выдаче патента.

3. Представить в Роспатент заверенную копию первой заявки, поданной в государстве – участнике Парижской конвенции, до истечения трех месяцев со дня подачи такой заявки в Роспатент.

Если заверенная копия первой заявки не представлена в указанный срок, право приоритета тем не менее может быть признано Роспатентом по ходатайству заявителя, поданному в Роспатент до истечения трех

п. 2 ст. 1382 Кодекса,
п. 3 (1.2, 3), п. 6
Правил

месяцев со дня подачи в Роспатент заявки, по которой испрашивается конвенционный приоритет. За рассмотрение ходатайства о признании права конвенционного приоритета и принятие решения по результатам его рассмотрения взимается пошлина, предусмотренная подпунктом 1.17 приложения № 1 к Положению о пошлинах.

Ходатайство может быть удовлетворено при условии, что копия первой заявки запрошена заявителем в патентном ведомстве, в которое подана первая заявка, в течение восьми месяцев с даты подачи первой заявки в государстве – участнике Парижской конвенции.

К ходатайству о признании права конвенционного приоритета должен быть приложен документ, подтверждающий, что копия первой заявки запрошена заявителем в патентном ведомстве государства – участника Парижской конвенции в течение восьми месяцев с даты подачи первой заявки. В этом случае копия первой заявки должна быть представлена в Роспатент в течение двух месяцев со дня ее получения заявителем.

319. При испрашивании заявителем конвенционного приоритета (в заявлении о выдаче патента или в ходатайстве) экспертом проверяется соблюдение следующих условий:

1. Заявка, по которой испрашивается конвенционный приоритет, должна быть подана в Роспатент заявителем, которым была подана первая заявка в государстве – участнике Парижской конвенции или его правопреемником.

2. Заявка, по которой испрашивается конвенционный приоритет, должна быть подана в Роспатент в срок, не превышающий шести месяцев с даты подачи первой заявки. Если указанный шестимесячный срок пропущен, к заявке должно быть приложено ходатайство о продлении срока подачи заявки. За рассмотрение ходатайства о продлении срока подачи заявки и принятие решения по результатам его рассмотрения должна быть уплачена пошлина, предусмотренная подпунктом 1.15.4 приложения № 1 к Положению о пошлинах.

3. Если по заявке испрашивается конвенционный приоритет, заявитель обязан в трехмесячный срок представить в Роспатент заверенную копию первой заявки, поданной в государстве – участнике Парижской конвенции.

п. 2 ст. 1357,
п. 2 ст. 1382 Кодекса,
п. 3 (1, 2), п. 6
Правил

Если заявителем не представлена в установленный трехмесячный срок копия первой заявки, заявителем в течение этого срока должно быть подано ходатайство о признании права конвенционного приоритета, составляемое по форме, представленной в приложении № 3 к Правилам. К ходатайству о признании права конвенционного приоритета должен быть приложен документ, подтверждающий, что копия первой заявки запрошена заявителем в патентном ведомстве государства – участника Парижской конвенции, в которое подана первая заявка, в течение восьми месяцев с даты подачи первой заявки.

За рассмотрение ходатайства о признании права конвенционного приоритета и принятие решения по результатам его рассмотрения должна быть уплачена пошлина, предусмотренная подпунктом 1.17 приложения № 1 к Положению о пошлинах.

4. Ходатайства, которые поданы заявителем в связи с испрашиванием конвенционного приоритета, должны быть подписаны заявителем, если международным договором Российской Федерации предусмотрена возможность ведения дел с Роспатентом непосредственно национальными заявителями такого государства, или патентным поверенным такого государства, если это предусмотрено международным договором, или патентным поверенным, зарегистрированным в Роспатенте.

5. Заявленный промышленный образец должен быть раскрыт в первой заявке, поданной в государстве – участнике Парижской конвенции.

Пример

Рассмотрение возражения в административном порядке на решение о выдаче патента, мотивированного несогласием с установлением даты приоритета промышленного образца

Заявлен промышленный образец «Механическая игрушка» со следующим перечнем существенных признаков:

«Механическая игрушка», характеризующаяся:

– составом конструктивных элементов: верхняя часть и нижняя часть;

– выполнением верхней части в форме продолговатого многогранника, с двумя трапециевидными вырезами, расположенными напротив друг друга на

боковых сторонах;

– выполнением высоты верхней части увеличивающейся от переднего и заднего торцов к средней области и от боковых сторон к продольной оси симметрии верхней части;

– выполнением нижней части в форме многогранника, передний участок которого имеет большую высоту, чем задний участок;

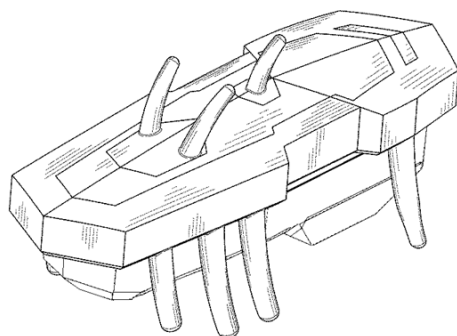
– наличием на нижней стороне верхней части трубообразных выступов, направленных вниз и загнутых вперед;

отличающаяся:

– расположением трапециевидных вырезов в средней области верхней части;

– выполнением трубообразных выступов в количестве восьми штук и их расположением по четыре с каждой боковой стороны верхней части: трех – в задней области, одного – в передней области;

– наличием на верхней стороне верхней части трех направленных вверх и загнутых вперед трубообразных выступов, при этом один из выступов расположен в средней области между трапециевидными вырезами, а два других выступа – в задней области.

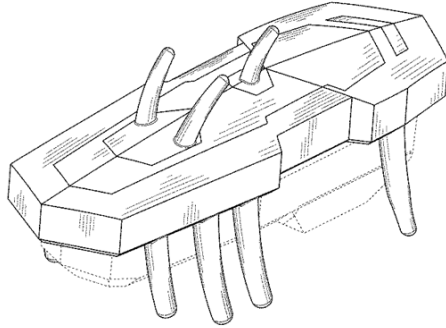


Заявка РФ № 2013500968 на промышленный образец «Механическая игрушка».

По результатам рассмотрения заявки Роспатент принял решение о выдаче патента на промышленный образец с приведенным выше перечнем существенных признаков, отображенных на изображениях изделия.

Приоритет был установлен по дате подачи заявки в Роспатент – 20.03.2013.

В решении Роспатента отмечено, что испрашиваемый заявителем конвенционный приоритет по дате подачи (20.09.2012) первой заявки US 29/432,774 не может быть установлен, поскольку на изображениях, содержащихся в материалах заявки, и на изображениях, содержащихся в материалах конвенционной заявки, представлены разные объекты.



Конвенционная заявка US 29/432,774 на промышленный образец «Механическая игрушка».

На решение Роспатента было подано возражение, мотивированное несогласием с установлением приоритета по дате подачи заявки в Роспатент и доводом заявителя о возможности по изображению, представленному пунктирными линиями в конвенционной заявке, составить представление о целом изделии.

Поскольку элементы изделия, показанные на изображении пунктиром, не входят в объем притязаний и не характеризуют внешний вид частей изделия (игрушки), представленного в конвенционной заявке, в заявке, поданной в Роспатент, представлен другой промышленный образец с иным объемом притязаний.

Изложенные обстоятельства обуславливают вывод о том, что при испрашивании конвенционного приоритета не было соблюдено условие, связанное с его раскрытием в ранее поданной заявке.

По результатам рассмотрения было принято решение Роспатента отказать в удовлетворении возражения, решение о выдаче патента с датой приоритета, установленной по дате подачи заявки в Роспатент, оставить в силе.

п. 3 ст. 1387 Кодекса

Раздел V. Экспертиза по существу. Информационный поиск

Общие правила, касающиеся информационного поиска

320. Информационный поиск является этапом экспертизы заявки на промышленный образец по существу.

Информационный поиск проводится в отношении заявленного промышленного образца для определения общедоступных сведений, с учетом которых должна осуществляться проверка патентоспособности промышленного образца.

Общедоступными считаются сведения, содержащиеся в источнике информации, с которыми может ознакомиться любое лицо.

Общедоступными сведения считаются с даты, регламентированной в зависимости от вида источника информации. Правила определения даты установлены пунктом 55 Правил.

321. Информационный поиск в отношении заявленного промышленного образца проводится после установления приоритета промышленного образца.

Цель информационного поиска – выявление сведений, ставших общедоступными в мире до даты приоритета промышленного образца, релевантных заявленному промышленному образцу.

322. Информационный поиск проводится при проверке соответствия промышленного образца требованиям:

- статьи 1231.1 Кодекса (проверка, не включает ли промышленный образец официальные символы);
- подпункта 2 пункта 5 статьи 1352 Кодекса (проверка соблюдения требования, согласно которому промышленный образец не должен вводить потребителя в заблуждение);
- подпунктов 1–4 статьи 1352 Кодекса (проверка новизны и оригинальности промышленного образца).

323. Информационный поиск не проводится в отношении объектов, указанных в подпункте 4 пункта 4 статьи 1349 Кодекса, о чем заявителю сообщается в уведомлении.

324. Процедура проведения информационного поиска включает:

Нормы Кодекса и подзаконных актов

п. 1 ст. 1391
Кодекса,
п. 51, 54 Правил

п. 51 Правил,
раздел IV части
II Руководства

п. 1 ст. 1391
Кодекса

- 1) определение предмета поиска;
- 2) определение области поиска в массивах патентной и другой информации;
- 3) выявление источников, содержащих сведения, релевантные заявленному промышленному образцу;
- 4) составление отчета о поиске.

Определение предмета поиска

325. Предмет поиска зависит от вида проверки, проводимой в ходе экспертизы по существу.

326. При проверке соответствия промышленного образца требованиям статьи 1231.1 Кодекса (проверка, не включает ли промышленный образец официальные символы) предметом поиска являются признаки промышленного образца, которые предположительно являются:

- официальными символами (флагами, гербами, орденами, денежными знаками и т.п.);
- сокращенными или полными наименованиями международных и межправительственных организаций;
- клеймами, печатями, наградами и другими знаками отличия;
- узнаваемыми частями указанных официальных символов, наименований, знаков отличия.

п. 43 (1) Правил

327. При проверке соответствия промышленного образца условию патентоспособности, установленному подпунктом 2 пункта 5 статьи 1352 Кодекса (проверка соблюдения требования, согласно которому промышленный образец не должен вводить потребителя в заблуждение), предметом поиска являются признаки промышленного образца, которые предположительно являются:

- наименованиями или изображениями особо ценных объектов культурного наследия народов Российской Федерации либо объектов всемирного культурного или природного наследия, изображениями культурных ценностей, объектов всемирного культурного или природного наследия;
- товарными знаками, общеизвестными товарными знаками, наименованиями мест происхождения товара;
- фирменными наименованиями, коммерческими обозначениями (отдельными элементами таких наименований или обозначений);
- наименованиями селекционных достижений, зарегистрированных в Государственном реестре охраняемых

п. 46 Правил

селекционных достижений;

– названиями известных произведений науки, литературы или искусства, персонажами или цитатами из таких произведений;

– именами, псевдонимами, портретами или факсимиле известных в Российской Федерации лиц;

– знаками соответствия.

328. При проверке соответствия промышленного образца условию патентоспособности, установленному пунктом 1 статьи 1352 Кодекса (проверка новизны промышленного образца), предметом поиска является совокупность существенных признаков промышленного образца, представленных на изображениях внешнего вида изделия, входящих в комплект изображений, представленный на дату подачи заявки.

пп. 1, 2, 4 ст. 1352 Кодекса, п. 38 (6), 52 Правил

329. Если заявлена группа промышленных образцов, информационный поиск проводится в отношении совокупности существенных признаков каждого из заявленных промышленных образцов группы в отдельности, принятой к рассмотрению в результате проверки соблюдения требования единства промышленного образца.

п. 53 Правил

330. Для целей оценки оригинальности информационный поиск может проводиться в отношении отдельных существенных признаков, отличающих заявленный промышленный образец от выявленного ближайшего аналога (дополнительный информационный поиск).

пп. 75 (4), 77, 78 Правил

331. Если заявитель в установленный срок не ответил на сообщение о нарушении требования единства промышленного образца, информационный поиск проводится в отношении совокупности существенных признаков промышленного образца, указанного первым, или группы промышленных образцов, отвечающих требованию единства промышленного образца с первым из заявленных промышленных образцов

Область и объем поиска

332. После того, как предмет/предметы поиска определены, необходимо определить область поиска в массивах информации (совокупности источников информации).

333. При определении области информационного поиска учитывается необходимость поиска аналогов решения внешнего вида изделия в целом, а также аналогов решения внешнего вида его частей.

п. 57 Правил

334. Если заявленный образец предположительно включает либо воспроизводит или имитирует официальные символы, наименования и отличительные знаки или их узнаваемые части, в область поиска включают соответствующие базы данных (далее – БД) официальных символов, наименований и отличительных знаков и другие поисковые ресурсы, в том числе информационные ресурсы Интернета, содержащие сведения об этих объектах.

п. 43 (1) Правил

335. В случае если заявленный промышленный образец содержит обозначение, представляющее собой словесный элемент, или словесный элемент с изобразительным элементом, или изобразительный элемент, обладающий различительной способностью, которые, предположительно, могут быть зарегистрированы в качестве товарного знака, знака обслуживания, общеизвестного товарного знака или наименования места происхождения товара, в область поиска включают поисковый массив БД товарных знаков ФИПС.

п. 46 Правил

336. Если на изображении внешнего вида изделия присутствуют элементы, которые могут относиться к изображениям особо ценных объектов культурного или природного наследия, культурных ценностей, хранящихся в коллекциях, собраниях и фондах, известным именам (статья 19 Кодекса), псевдонимам или производным от них обозначениям, портретам или факсимиле известных в Российской Федерации лиц, в область поиска включают источники информации, содержащие сведения об упомянутых объектах и лицах.

п. 2 (6–8), п. 46 Правил

337. Для определения области информационного поиска в патентной документации, систематизированной по МКПО, в соответствии с предметом поиска отбирают те классификационные рубрики МКПО, по которым будет проводиться поиск.

п. 56 Правил

338. Для поиска аналогов в область поиска включают классы МКПО, к которым относятся изделия того же, однородного или схожего с заявленным изделием назначения.

п. 58 Правил

339. Необходимость включения в область поиска дополнительных рубрик МКПО определяется в каждом конкретном случае в зависимости от представленных изображений и предмета поиска, например:

– поиск по промышленному образцу «Упаковочная емкость для пищевых продуктов» проводится по основной рубрике МКПО 09-03 «Коробки, ящики, контейнеры, консервные банки» и при необходимости может быть проведен по дополнительной корреспондирующей рубрике МКПО 07-07 «Прочие емкости для домашнего хозяйства»;

– поиск по промышленному образцу «Бандаж» следует проводить по основной рубрике МКПО 24-04 «Перевязочные материалы, предметы ухода за больными» и по дополнительной рубрике МКПО 02-01 «Белье, в том числе, корсеты»;

– при рассмотрении заявки на промышленный образец «Ткань» по классу 05-05 МКПО «Текстильные изделия» с признаком, характеризующим рисунок орнамента, в область поиска рекомендуется включить изделия по классу 32-00 МКПО «Графические символы и логотипы, декоративные поверхности, орнаменты» и другим классам МКПО, где может быть выявлен сходный рисунок орнамента;

– в область поиска при рассмотрении заявки на промышленный образец «Бутылка» по классу 09-01 МКПО «Фляги, фляжки, бутылки, флаконы, горшки, банки» при необходимости рекомендуется включить изделия по классу 07-01 МКПО «Фарфоровые и стеклянные изделия, посуда», где могут быть выявлены сходные решения внешнего вида.

340. Область поиска при необходимости может уточняться в процессе проведения информационного поиска, при этом поиск проводится по всем классификационным рубрикам МКПО, которые установлены для данного промышленного образца.

341. В объем поиска для целей проверки патентоспособности могут быть включены любые источники информации, ставшие общедоступными в мире до даты приоритета заявленного промышленного образца.

342. В объем поиска включают как минимум патентную документацию России, Германии, Великобритании, Испании, США, Франции, Японии и ВОИС с ретроспективой 15 лет.

Объем поиска может быть расширен, если, по мнению

п. 59 Правил

эксперта, есть вероятность выявления аналогов в патентных документах более раннего периода или в патентной документации других стран, не входящих в вышеуказанный минимум.

343. В объем поиска включаются все поданные в Российской Федерации другими лицами заявки на изобретения, полезные модели, промышленные образцы и заявки на регистрацию товарных знаков, знаков обслуживания, кроме отозванных и признанных отозванными, с документами которых вправе ознакомиться любое лицо, и запатентованные в Российской Федерации промышленные образцы, при условии их более раннего приоритета (пункт 58 Правил).

Заявки учитываются в отношении изображений, содержащихся в них на дату их подачи, либо на дату приоритета, если установлен более ранний приоритет.

344. В объем поиска включаются также поданные в Российской Федерации другими лицами заявки на результаты интеллектуальной деятельности с более ранним приоритетом, с документами которых на момент проведения поиска не вправе ознакомиться любое лицо.

Заявитель уведомляется о наличии выявленной при проведении поиска заявки, без раскрытия ее содержания и библиографических данных, с указанием на то, что в дальнейшем, после публикации сведений она может быть противопоставлена на основании пункта 4 статьи 1352 Кодекса.

345. Кроме того, необходимо включать в объем поиска заявки на идентичные промышленные образцы, имеющие ту же дату приоритета, что и заявка, по которой проводится поиск, которые не могут быть использованы для целей оценки патентоспособности заявленного промышленного образца, однако должны быть рассмотрены в процессе экспертизы

Стратегия проведения поиска и информационные ресурсы

346. При поиске необходимо стремиться к тому, чтобы с учетом имеющихся информационных и временных возможностей выявить наиболее близкие, относящиеся к предмету поиска, документы. При обращении к массивам информации следует отдавать предпочтение тем, в которых вероятность обнаружения релевантных документов наиболее

п. 4 ст. 1352,
п. 2 ст. 1385,
п. 1 ст. 1493
Кодекса,
п. 68 Правил

п. 69 Правил

ст. 1383
Кодекса,
п. 82 Правил

высока.

347. Порядок обращения к массивам информации должен определяться в каждом конкретном случае, исходя из того, что является предметом поиска (объект в целом, особенности признаков, представленных на изображениях внешнего вида заявленного промышленного образца).

348. Если в результате исследования документов заявки делается вывод, что изображение заявленного промышленного образца предположительно включает, воспроизводит или имитирует объекты, указанные в статье 1231.1 Кодекса, и заявителем не представлено согласие соответствующего компетентного государственного органа на его использование в заявленном промышленном образце, поиск, в первую очередь, проводится по массивам информации, содержащим сведения об этих объектах.

Как правило, поиск целесообразно начинать с электронных баз данных. В настоящее время самым востребованным и наиболее доступным источником информации являются информационные ресурсы Интернета.

Для поиска официальных изображений государственных, международных межправительственных и других официальных символов, наименований и отличительных знаков рекомендуется обращаться к указанным ниже электронным базам данных (БД).

Геральдика

БД ВОИС «Article 6ter Express database»

<http://www.wipo.int/ipdl/en/6ter/search-struct.jsp>

Содержит 3294 документа: флаги и эмблемы государств, являющихся участниками Парижской конвенции, а также наименования и эмблемы международных межправительственных организаций (МПО), охраняемые в соответствии со статьей 6тер Парижской конвенции от несанкционированной регистрации и использования в качестве товарных знаков.

Возможны два вида поиска:

1) <http://www.wipo.int/ipdl/en/6ter/search-simp.jsp> – простой поиск, поиск по словам, которые вводятся в одной строке;

2) <http://www.wipo.int/ipdl/en/6ter/search-struct.jsp> – структурированный поиск, поиск по критериям: в соответствующую строку вводятся ключевые слова, названия

стран и организаций, индексы Венской классификации и т.д.

На сайте – www.200stran.ru содержится информация о флагах и гербах 251 страны мира.

На сайте – <http://f-gl.ru> содержится информация о флагах стран мира, флагах международных организаций, флагах народов, гербах стран мира, логотипах стран мира. Есть поиск по ключевым словам.

На сайте – www.world-globe.ru содержится информация о флагах и гербах стран мира. Есть поиск по ключевым словам.

На сайте по адресу: <https://geraldika.ru/symbols/518> представлено 20658 рисунков по геральдике (Россия и страны мира), а также свыше 150 уникальных коллекций/дисков геральдических и тематических векторных клипартов (высококачественная графика). Поиск осуществляется по термину. Скачивание векторных изображений возможно для зарегистрированных пользователей при наличии на их аккаунте достаточной суммы или по подписке.

На сайте <http://www.heraldicum.ru/> содержатся:

– гербы и эмблемы России, Украины, Белоруссии, Казахстана, Молдовы, Закавказья и Прибалтики, Средней Азии, США (изображения и описания);

– флаги, знамена, штандарты России, Украины, Белоруссии, Казахстана, Молдовы, Закавказья и Прибалтики, Средней Азии (изображения и описания).

– справочные материалы, в том числе личные гербы в России, польские гербы и т. д.

Указанный сайт посвящен российской территориальной геральдике во всех ее проявлениях (советская эмблематика, гербы национальных республик, современные гербы муниципальных образований). Предоставлена информация по более чем 15000 гербам. Поиск осуществляется по термину.

<http://www.vexillographia.ru/> – официальный сайт Русского Центра флаговедения и геральдики. На сайте представлена информация о флагах России, Беларуси, Молдовы, Армении, Украины, Казахстана, Грузии, Таджикистана. Также есть информация о сигнальных флагах на флоте, в автоспорте, флаги классов гоночных яхт, флаги в космосе.

<http://heraldry.hobby.ru/> – информация о гербах городов России. Данные о гербах систематизированы в соответствии с существующим делением Российской Федерации на области, края, округа и республики. Описания гербов взяты из книги П.П. фон Винклера «Гербы городов, губерний, областей и посадов Российской империи».

<http://rusgerb.clow.ru/> – информация о гербах городов России.

<http://planetolog.ru/emblem-russia-list.php> – информация о гербах стран, городов России, монетах Европы. Также представлена информация о флагах стран, международных организаций (АСЕАН, Африканский союз, Европейский союз, Красный крест, Лига арабских стран, НАТО, ОАГ, ООН, ОПЕК, СНГ), сигнальных флагах и банкнотах некоторых стран.

<http://www.flags.ru/> – справочная энциклопедия флагов. География флагов, исторические и современные флаги, как они создаются. Флаги стран, городов.

<http://www.civicheraldry.com/> (World Civic Heraldry Guide: coats of arms and flags of cities, regions, states) – на сайте представлена коллекция гербов, флагов регионов и провинций многих государств (в том числе печати и флаги США, флаги и гербы канадских провинций, штатов Австралии, регионов Франции, Германии, Швеции, Швейцарии, России и Украины, гербы графств Англии, Уэльса и Шотландии). Также коллекция содержит современные и исторические гербы, флаги и эмблемы городов Европы (Франция, Германия, Великобритания, Эстония, Латвия, Литва, Россия, Украина, Белоруссия, Швейцария и т.д.), Канады, Австралии, Японии и т.д.

На данном сайте возможен поиск по ключевым словам из описания герба, флага или эмблемы.

<http://geraldsch40.narod.ru/pravila/pravila2>. – геральдические цвета, гербовые фигуры, составные части, основные мотивы, геральдические кресты, российская геральдика, гербы дома Романовых. Только просмотр.

<https://yandex.ru/images/search> – в блоке «Картинки» поисковика Яндекс можно набрать в строке поиска наименование искомого изображения (официальных флагов, гербов, орденов, денежных банкнот, монет, клейм, печатей, наград и др.). Поиск по ключевым словам, просмотр.

<https://ru.wikipedia.org/wiki/> – выбрав при поиске по сайту «Глоссарий геральдических терминов», необходимо открыть страницу портала с таблицей терминов, пояснений и изображений. Размещены ссылки на портал «Геральдикум», содержащий различные разделы геральдики, такие как гербы (государственные, по странам, по алфавиту), щиты, герольдии и др. Здесь есть ссылки на родственные порталы «Нумизматика и бонистика» (все о монетах и денежных знаках) и «Награды» (стран Европы, Азии, Америки, Африки, Океании, государственные, международные, нагрудные знаки,

ордена, кресты, награды только женщинам и другие разделы). Поиск по ключевым словам.

Награды

349. <http://onagradah.ru> – на сайте представлен каталог орденов и медалей России и СССР от Средних веков до наших дней, стран СНГ, Канады, Японии. Описание и фотографии орденов и медалей. Есть поиск по ключевым словам.

<http://wawards.narod.ru> – каталог наград мира. Поиска по ключевым словам нет.

http://www.award.gov.ru/zv_zas_scifunc.html – просмотр информации по ссылкам с названиями разделов:

- звание Героя Российской Федерации;
- звание Героя Труда Российской Федерации;
- ордена Российской Федерации;
- медали Российской Федерации;
- знаки отличия Российской Федерации;
- почетные звания Российской Федерации.

Портал <http://allfaler.ru> посвящен наградной фалеристике России от Российской Империи до Российской Федерации. Поиск по каталогу позволяет получить изображение награды и описание. Награды и знаки распределены по историческим периодам России.

Награды, знаки и значки можно найти по названию или по географическому признаку.

https://www.simvolika.org/kollekz_fapsi.htm – сайт Академии русской символики «МАРС». Содержит коллекции изображений наград, эмблем, гербов, кубков, аксессуаров к наградам различных министерств и ведомств, субъектов Федерации, организаций, обществ, казачества, православия, спорта и др. Возможен поиск по сайтам, относящимся к Академии русской символики «МАРС».

Наименования международных и межправительственных организаций

350. www.studfiles.ru – краткая информация о международных и межправительственных организациях. Есть поиск по ключевым словам.

<http://knigi.news/mejdunarodnoe/prinyatyie-sokrascheniya-nazvaniy.html>

или <http://cat.convdocs.org/docs/index-67069.html> – полные и сокращенные наименования международных и межправительственных организаций на русском и английском

языках. Только просмотр.

Денежные знаки

351. www.calc.ru – информация обо всех валютах мира, история, внешний вид банкнот и монет, элементы защиты банкнот. Есть поиск по ключевым словам.

<http://valutaworld.ru> – информация обо всех валютах мира, история, внешний вид банкнот и монет, элементы защиты банкнот. Поиска по ключевым словам нет.

<http://www.coin-database.com/> (БД монет для коллекционеров) – возможен поиск по стране, году выпуска монеты, а также по изображению на монете и сплаву.

http://www.cbr.ru/Bank-notes_coins/?PrfId=coins_base (БД по памятным и инвестиционным монетам на сайте Центрального банка Российской Федерации). БД содержит памятные и инвестиционные монеты с 1992 года по настоящее время. Возможен поиск по названию и серии монеты, а также по номиналу и металлу.

Печати и клейма

352. <http://всёювелирке.рф/клеймение> – информация о клеймении в России. Есть поиск по ключевым словам.

На сайте по адресу <http://www.925-1000.com/index.htm> расположен интернет-ресурс (12000 фотографических изображений) для исследования печатей, пробирочных клейм, товарных знаков и т. д., найденных на старинном серебре. Поиск осуществляется по термину.

На сайте по адресу <http://www.silvercollection.it/hallmarks.html> представлены данные по пробирочным клеймам на серебре США, Канады, Англии, Австралии, Ирландии и колоний. Поиск ведется по алфавитным указателям.

На сайте по адресу <http://www.antiqinfo.narod.ru/pl.htm> находится каталог пробирочных клейм. Возможен постраничный просмотр изображений с краткими описаниями (156 страниц).

На сайте <http://golden-inform.ru/proby/klejmo-na-zolote/> размещена информация о клеймах на золоте, их видах. Приведена таблица систем установления пробы золота.

На сайте по адресу <http://kleima.ru/> размещен каталог всех клейм золотых и серебряных изделий Царской России XV-XX вв. Имеется ключ к каталогу для поиска клейма. Для просмотра при нажатии на изображение картинка

увеличивается.

Поиск товарных знаков и других средств индивидуализации в БД ФИПС

353. Если при рассмотрении заявки выявлено, что промышленный образец в целом и (или) отдельные элементы могут быть зарегистрированы как товарные знаки (словесные, изобразительные, объемные или другие обозначения и их комбинация), то проводится поиск в автоматизированной системе поиска АС «ТЗ РФ» на выявление тождественных и сходных до степени смешения товарных знаков и знаков обслуживания.

Проведение поиска тождественных и сходных до степени смешения товарных знаков, знаков обслуживания, наименований мест происхождения товаров в АС «ТЗ РФ» осуществляется отделом 49 и 99 ФИПС по заказу, сделанному экспертом, проводящим экспертизу заявки на промышленный образец.

Поиск фирменных наименований

354. Если в результате исследования документов заявки делается вывод, что изображение заявленного промышленного образца включает элемент, который, предположительно, может представлять собой фирменное наименование или коммерческое обозначение, следует провести поиск по массивам информации, содержащим сведения об этих объектах.

Для поиска фирменных наименований и коммерческих обозначений с учетом ограниченных возможностей доступа для экспертов к данной информации могут быть рекомендованы следующие сайты Интернета:

<https://yandex.ru/images/search?text> – содержит логотипы организаций, фирм, брендов, компаний, команд, автомобилей и др. Для поиска нужно в строке поиска «Яндекс/Картинки...» набрать нужное слово или фразу (логотипы, бренды, фирменные наименования и др.).

<http://egr.gov.by/egrn/index.jsp?content=findname> – БД наименований юридических лиц, содержащихся в Едином государственном регистре юридических лиц и индивидуальных предпринимателей Министерства юстиции Республики Беларусь. Поиск по ключевому слову в названии фирмы.

Поиск объектов культурного или природного наследия

355. Если в результате исследования документов заявки делается вывод, что изображение заявленного промышленного образца включает элемент, который, предположительно, может представлять собой объект культурного или природного наследия, поиск проводится по базам данных, включающим сведения о таких объектах.

Для поиска, прежде всего, рекомендуется БД объектов всемирного наследия ЮНЕСКО:

- <http://whc.unesco.org/ru/list/> – содержит списки объектов наследия по странам и регионам и их изображения,
- <http://dic.academic.ru/dic.nsf/ruwiki/1084713> – списки объектов наследия по странам и регионам, изображения.

Поиск имен, псевдонимов, производных от них, портретов или факсимиле известных людей

356. Если в результате исследования документов заявки делается вывод, что изображение заявленного промышленного образца включает элемент, который предположительно может представлять собой имена, псевдонимы, производные от них, портреты или факсимиле известных людей поиск может быть проведен в БД по следующим адресам:

<http://www.webslivki.com/ustal80.html> – содержит псевдонимы и настоящие имена отечественных и зарубежных известных людей разных областей, их портреты;

<http://www.pkgid.ru/indexphp?name=News&op=view&id=277> – содержит псевдонимы и настоящие имена отечественных и зарубежных известных людей разных областей;

<http://dobraya-bagira.livejournal.com/66957.html> – содержит псевдонимы и настоящие имена эстрадных звезд и известных людей;

<http://www.liveinternet.ru/users/katerushechka/post231240200/> – содержит псевдонимы и настоящие имена зарубежных известных людей разных областей, их портреты;

<http://www.rudata.ru/wiki/> Категория: Литературные_псевдонимы – литературные псевдонимы отечественных и зарубежных авторов с их портретами;

<http://www.psevdonim.ru> – псевдонимы, имена, торговые марки, логины;

<http://www.liveinternet.ru/users/3062451/post101781200/> – псевдонимы известных писателей, поэтов, художников, актеров, некоторых политиков, архитекторов, кинорежиссеров и др.;

<http://dic.academic.ru/dic.nsf/ruwiki/194008> – сценические псевдонимы российских артистов, теле- и радиоведущих по алфавиту, просмотр;

<http://www.webslivki.com/ustal80.html> – псевдонимы и настоящие имена отечественных и зарубежных известных людей разных областей, их портреты;

<http://sitekd.narod.ru/psevd.html> – псевдонимы более 100 известных ученых, философов, врачей, художников и т.д. и их настоящие имена;

<http://visualweb.ru/wow/signatures/> – факсимиле известных политических деятелей;

http://pikabu.ru/story/avtografyi_izvestnyikh_lyudey_politika_1777593;

– автографы известных политиков и их портреты;

<http://avtografiya.ru> – подписи отечественных и зарубежных знаменитых людей, их портреты;

<https://yandex.ru/images/search?text=факсимиле> – подписи известных людей, их портреты;

<http://www.fishki.lv/index.php?ne> – личные подписи известных людей СССР, их портреты (А.М. Кашпиоровского, А.Б.Пугачевой, Ю.В. Никулина, А.Н. Малахова, В.В.Жириновского, И.Я. Крутого и др.).

Рекомендуемая последовательность просмотра массивов

357. Для проведения поиска в массивах патентной информации целесообразно использовать следующую последовательность просмотра информационных массивов:

– поиск в массиве отечественной патентной документации;

– поиск в массиве патентной документации стран, обязательных для просмотра – Германии, Великобритании, Испании, США, Франции, Японии и ВОИС;

– поиск в массивах патентной документации других зарубежных стран;

– поиск по периодическим изданиям по вопросам промышленного дизайна, проспектам и т.д. (в том числе в фонде ВПТБ промышленных образцов).

Приведенная последовательность не является универсальной, очередность просмотра в разных случаях может изменяться.

Экспертам рекомендуются для проведения информационного поиска по заявкам на промышленные образцы следующие электронные БД, содержащие массивы патентных документов.

Россия

БД «Реестр промышленных образцов» и «Реестр заявок на выдачу патента на промышленный образец» находятся на сайте ФИПС в разделе «Открытые реестры» (<http://www.fips.ru/wps/portal/Registers>). Поиск промышленных образцов России возможен по номеру регистрации, дате публикации и индексу МКПО, заявок на выдачу патента на промышленный образец – только по номеру.

БД «Российские промышленные образцы» (RUDE) находится на сайте ФИПС в разделе «Информационно-поисковая система», вход по паролю. БД содержит описания к выданным патентам на промышленные образцы, опубликованным с 1993 г. Каждая запись содержит полную библиографическую информацию, перечень существенных признаков и изображения. Поиск возможен по любым библиографическим полям и тексту описания существенных признаков.

На сайте ФИПС по адресу http://www.fips.ru/wps/wcm/connect/content.ru/m/inform_resources/international_classification/Industrial_samples – размещена Международная классификация промышленных образцов МКПО (11-я редакции) на русском языке.

ВОИС

Электронный «Международный бюллетень промышленных образцов» («International Designs Bulletin») размещен на сайте по адресу: <http://www.wipo.int/haguebulletin/>.

«International Designs Bulletin» является официальным изданием МБ ВОИС и содержит библиографию, изображения (отсутствуют для промышленных образцов, зарегистрированных в соответствии с соглашением 1934 г.), а также другие сведения о записях, сделанных в Международном реестре промышленных образцов, начиная с выпуска № 4 за 2004 год и до последнего номера.

С апреля 2010 г. сведения в «International Designs Bulletin» публикуются на трех языках: английском, французском и испанском.

База данных «Hague Express» размещена на сайте МБ ВОИС по адресу: <http://www.wipo.int/designdb/hague/en/>.

База данных «Hague Express» включает

библиографические данные, а также соответствующие изображения промышленных образцов, относящиеся к международным регистрациям, которые были внесены в Международный реестр и опубликованы в «International Designs Bulletin», начиная с номера 1/1999. Данные включаются в базу данных «Hague Express» еженедельно и должны строго соответствовать содержанию Международного реестра. В отличие от БД «International Designs Bulletin» данная БД позволяет проводить поиск при запросе не в рамках одного номера выпуска, а сразу по всему массиву включенной в БД информации. Для каждой записи списка результатов поиска в БД имеется возможность отображения и просмотра текущего правового статуса документа и истории всех его изменений с указанием номера «International Designs Bulletin», в котором состоялась публикация сведений о данном изменении.

Глобальная база данных дизайна «Global Design Database» размещена на сайте МБ ВОИС по адресу <http://www.wipo.int/designdb/en/index.jsp>.

Данная БД была разработана ВОИС и предоставлена в бесплатное пользование с 1 января 2015 г. БД «Global Design Database» содержит сведения о более чем 1,6 миллиона промышленных образцов, в том числе о 46 464 международных регистрациях промышленных образцов, получивших охрану в рамках Гаагской системы. Остальное наполнение БД составляют национальные коллекции промышленных образцов, зарегистрированных в США, Японии, Новой Зеландии, Канаде и Испании.

США

Полные тексты всех опубликованных патентов США на промышленные образцы включены в общую патентную БД США, расположенную по адресу: <http://www.uspto.gov/patft/index.html>.

Номер патента на промышленный образец отличается от номера патента на изобретение наличием в начале номера буквы «D» (например, D339456). Выделить для поиска по терминам только промышленный образец можно, задав тип документа в поле «Application Type» (АРТ/4).

Для патентов, опубликованных с 1976 г., представлен полный текст документа в машиночитаемом виде, а также факсимиле, включающее изображения. Для таких патентов поиск возможен по любому полю, включенному в запись для документа. Для документов, опубликованных до 1975 г.,

полный текст представлен только в факсимильном виде, и для этих документов поиск возможен только по номеру, дате публикации и индексу национальной классификации промышленных образцов.

Япония

БД промышленных образцов Японии, зарегистрированных с 1889 г. по настоящее время, доступна в поисковой системе «J-PlatPat» в разделе Design.

Адрес домашней страницы «J-PlatPat» <https://www.j-platpat.inpit.go.jp/web/all/top/BTmTopEnglishPage>. Страница поиска по номеру документа открывается по ссылке «Design Number Search», по индексам классификации – «Design Classification Search».

Каждая запись содержит факсимиле полного текста документа (на японском языке), а записи для промышленных образцов, опубликованных с 2000 г. – также машинный перевод библиографии на английский язык.

Великобритания

На сайте Ведомства по интеллектуальной собственности Великобритании находятся две базы данных промышленных образцов:

– Официальный бюллетень промышленных образцов Великобритании «Designs journal» содержит зарегистрированные промышленные образцы за последние 25 лет. Адрес – <https://www.registered-design.service.gov.uk/view/>.

На домашней странице бюллетеня можно выбрать временной период и год публикации. Для каждого промышленного образца приведены номер, дата регистрации, название, рисунок и имя правообладателя.

– База данных промышленных образцов Великобритании «Find a registered design». Адрес – <https://www.registered-design.service.gov.uk/find/>.

БД содержит зарегистрированные промышленные образцы Великобритании. В каждой записи приведены библиографические данные, правовая информация и изображение. Поиск возможен по номеру и имени правообладателя. Поиск промышленных образцов Великобритании по этим и другим параметрам можно провести в поисковой системе «Designview» (<https://www.tmdn.org/tmdsview-web/welcome>).

Германия

Бюллетень промышленных образцов Германии «Geschmacksmuster» с немецким интерфейсом находится по адресу – <http://register.dpma.de/DPMAREGISTER/gsm/uebersicht>.

Для перехода к странице с английским интерфейсом используют ссылку «English» вверху.

Бюллетень содержит библиографию и изображения промышленных образцов, опубликованных с октября 1988 г. Возможен просмотр либо поиск по любым библиографическим полям.

Поиск промышленных образцов Германии возможен также в поисковой системе «Designview» (<https://www.tmdn.org/tmdsview-web/welcome>).

Испания

Поисковая страница БД промышленных образцов Испании «DISENOS» с английским интерфейсом находится по адресу:

<http://consultas2.oepm.es/DisenosWeb/faces/busquedaInternet.jsp;jsessionid=cF4iqrrWPZpZsMs8hqpz0B7U.Consultas2>.

БД содержит библиографические данные для промышленных образцов, опубликованных с 1966 г; изображения доступны для документов, опубликованных с 1998 г. Поиск возможен по номерам, названию, датам, заявителю, автору и индексу МКПО.

Поиск промышленных образцов Испании возможен также в поисковой системе «Designview» (<https://www.tmdn.org/tmdsview-web/welcome>).

Франция

БД промышленных образцов и полезных моделей Франции «Dessins & modeles» находится по адресу <http://bases-modeles.inpi.fr>.

БД содержит библиографические данные для промышленных образцов, опубликованных с 1910 г.; изображения доступны для документов, опубликованных с 1996 г. Возможны два вида поиска: «Recherche par classe» (по индексу МКПО) и «Recherche avancee» (расширенный поиск). Расширенный поиск выполняется по номеру, названию, заявителю, датам подачи и публикации, индексам МКПО. Поиск промышленных образцов Франции возможен также в поисковой системе «Designview»

(<https://www.tmdn.org/tmdsview-web/welcome>).

Руководства пользователя для перечисленных БД размещены на сетевом диске по адресу: Common for all/Базы данных – справочник/Базы данных промышленных образцов.

При необходимости расширения области поиска эксперты имеют также возможность доступа к электронным базам данных (БД) по промышленным образцам других крупных стран и организаций, перечисленных ниже.

Австралия

http://pericles.ipaustralia.gov.au/adds2/adds.adds_start.intro

Заявки и зарегистрированные промышленные образцы, опубликованные с 1986 г. по настоящее время, а также промышленные образцы, зарегистрированные в период 1973-1985 гг., действовавшие на 1985 года. Поиск по любым библиографическим полям. Каждая запись содержит библиографию документа и изображения.

Австрия

<http://seeip.patentamt.at/MusterSuche>

Заявки и зарегистрированные промышленные образцы Австрии, поиск по библиографическим полям. Есть английский интерфейс. Каждая запись содержит библиографию и изображения.

Поиск промышленных образцов Австрии возможен также в поисковой системе «Designview» (<https://www.tmdn.org/tmdsview-web/welcome>).

Канада

<http://strategis.ic.gc.ca/app/cipo/id/displaySearch.do?language=eng>

Полные тексты всех зарегистрированных промышленных образцов Канады. Поиск по любым полям. Поддерживается поиск на английском или французском языке (Bilingual search), в списке результатов выдаются документы на обоих языках. В качестве классификации используется национальная система классификации промышленных образцов.

Поиск промышленных образцов Канады возможен также в поисковой системе «Designview» (<https://www.tmdn.org/tmdsview-web/welcome>).

Корея

<http://engdtj.kipris.or.kr/engdtj/searchLogina.do?method=loginDG> БД содержит полные тексты заявок на выдачу промышленных образцов, опубликованных с 30 августа 1996 г., а также промышленных образцов, зарегистрированных с 1948 г. Поддерживается поиск англоязычных терминов в текстах на корейском языке с помощью автоматического переводчика (Cross- Lingual Search Service). Поиск по любым полям.

Поиск промышленных образцов Кореи возможен также в поисковой системе «Designview» (<https://www.tmdn.org/tmdsview-web/welcome>).

Швейцария

<https://www.swissreg.ch/srclient/faces/jsp/start.jsp> БД содержит библиографию промышленных образцов Швейцарии и Европейских промышленных образцов с указанием Швейцарии и Лихтенштейна, опубликованных с 13.11.1981 (с № 112001). Поиск по библиографическим полям. Язык для текстовых терминов немецкий/французский/итальянский. Есть интерфейс на английском языке.

Китай

<http://epub.sipo.gov.cn/index.action/> БД содержит библиографию и изображения промышленных образцов, опубликованных с сентября 1985 года. Интерфейс на китайском языке. Поиск по библиографическим полям, язык для текстовых терминов китайский.

Инструкция (на английском языке) по поиску промышленных образцов Китая размещена на сайте ЕПВ по адресу:

[http://documents.epo.org/projects/babylon/eponet.nsf/0/6F1C3482DAA97CF9C1257C1C0051E4D5/\\$File/sipo_searching_cn_designs_201605_en.pdf](http://documents.epo.org/projects/babylon/eponet.nsf/0/6F1C3482DAA97CF9C1257C1C0051E4D5/$File/sipo_searching_cn_designs_201605_en.pdf).

Поиск промышленных образцов Китая возможен также в поисковой системе «Designview» (<https://www.tmdn.org/tmdsview-web/welcome>).

Полный перечень адресов электронных БД по промышленным образцам, доступных экспертам для проведения поиска, находится на сетевом диске по адресу: Common for all/Базы данных – справочник/Базы данных промышленных образцов/Перечень баз данных по

промышленным образцам.

Отбор и анализ релевантных документов

358. В процессе поиска из найденных документов эксперт отбирает решения изделий сходного внешнего вида, как правило, того же назначения, известные из сведений, ставших общедоступными в мире до даты приоритета промышленного образца. Наиболее близкие из них указываются в отчете о поиске.

При отборе документов в процессе проведения поиска большое значение имеет дата, начиная с которой найденный документ может считаться общедоступным и может быть включен в область поиска.

Согласно пункту 55 Правил датой, определяющей включение источника информации в общедоступные сведения, является:

- для опубликованных патентных документов – указанная на них дата опубликования;

- для отечественных печатных изданий и печатных изданий СССР – указанная на них дата подписания в печать;

- для отечественных печатных изданий и печатных изданий СССР, на которых не указана дата подписания в печать, а также для иных печатных изданий – дата выпуска их в свет, а при отсутствии возможности ее установления – последний день месяца или 31 декабря указанного в издании года, если время выпуска определяется, соответственно, лишь месяцем или годом;

- для депонированных рукописей статей, обзоров, монографий и других материалов – дата их депонирования;

- для отчетов о научно-исследовательских работах, пояснительных записок к опытно-конструкторским работам и другой конструкторской, технологической и проектной документации, находящейся в органах научно-технической информации, – дата их поступления в эти органы;

- для нормативно-технической документации – дата ее регистрации в уполномоченном на это органе;

- для материалов диссертаций и авторефератов диссертаций, изданных на правах рукописи, – дата их поступления в библиотеку;

- для принятых на конкурс работ – дата их выкладки для ознакомления, подтвержденная документами, относящимися к проведению конкурса;

- для визуально воспринимаемых источников информации (плакаты, модели, изделия и т.п.) –

п. 62 Правил

документально подтвержденная дата, с которой стало возможно их обозрение;

– для экспонатов, помещенных на выставке, – документально подтвержденная дата начала их показа;

– для сообщений по телевидению, кино – дата такого сообщения, если оно зафиксировано на соответствующем носителе информации в установленном порядке, действовавшем на указанную дату;

– для сведений об изделии, ставшем известным в результате его использования, – документально подтвержденная дата, с которой эти сведения стали общедоступными;

– для сведений, полученных в электронном виде (через доступ в режиме онлайн в сети Интернет или с оптических дисков), – дата публикации документов, ставших доступными с помощью электронной среды, если она на них имеется, либо, если эта дата отсутствует, – дата размещения в электронной среде.

При ссылке на сведения, раскрытые в Интернете, могут возникнуть проблемы в отношении установления даты публикации, а также относительно того, не вносились ли с течением времени какие-либо изменения. Кроме того, многие веб-сайты часто обновляются и не предоставляют архивных данных о материалах, бывших доступными ранее.

Учитывая это, эксперт должен сделать распечатку электронного документа, устанавливающего дату публикации раскрытия в Интернете, в которой указаны URL (Universal Resource Locator – универсальный локатор ресурса. URL – это стандартизированный способ записи адреса ресурса в сети Интернет) и дата публикации соответствующего раскрытия в Интернете, и сохранить ее в деле заявки.

В ряде случаев дата размещения информации указывается на интернет-странице. Если информация является статьей из периодического издания, материалов конференций, монографий и т.п., обычно указывается дата публикации данного источника. Кроме того, на многих веб-сайтах указывается дата обновления. Если такая дата подходит по приоритету, в отчете о поиске можно указать ее.

Если сведения о дате публикации информации отсутствуют на цитируемой интернет-странице, эксперт может попытаться установить дату публикации одним из следующих способов:

(а) если цитируемый источник имеет формат PDF, дату его размещения на веб-сайте можно просмотреть с помощью комбинации клавиш CTRL+D (либо щелкнув правой кнопкой

мышь и выбрав опцию «Свойства документа»);

(б) в интернет-архиве «Wayback Machine» (www.archive.org или <http://waybackmachine.org>) хранятся страницы, зафиксированные роботом на определенную дату (эта дата не является датой обновления данной страницы).

Следует учитывать, что данный сервис сохраняет не все веб-страницы, доступные в Интернете. Ссылка на интернет-архив может служить документальным подтверждением помещения конкретной страницы в интернете, если адрес страницы с найденной в Интернете ссылкой совпадает с адресом страницы в архиве. При этом ссылка должна содержать не адрес страницы в Интернете, а ее адрес в архиве, например:

<http://web.archive.Org/web/20100915005900/http://kpbud.com.ua/>.

Адрес страницы в архиве состоит из адреса сайта архива, даты сохранения и адреса архивированной страницы. По такому адресу любой пользователь может просмотреть вид конкретной страницы на дату архивирования;

(в) на некоторых веб-сайтах (например, в «Википедии») хранятся данные об истории изменений информации, размещенной на сайте, с указанием дат изменения и возможностью просмотра страниц с размещенной ранее информацией;

(г) при индексировании веб-страницы поисковой интернет-машиной (например, Google) сохраняется копия страницы, на которой указывается дата последнего индексирования (обычно эта дата более поздняя, чем дата приоритета, но после распечатки такой копии данная информация может быть использована в качестве ссылки для заявок, которые поступят в будущем).

Если найденная в сети Интернет информация не содержит даты публикации и отсутствует возможность установить дату ее размещения в электронной среде, такую информацию не следует включать в отчет о поиске.

Оформление результатов поиска

359. Результаты проведенного информационного поиска фиксируются в отчете о поиске. Отчет об информационном поиске оформляется экспертом сразу же после его завершения до принятия решения по результатам экспертизы по существу.

360. Для отчета используется форма № 18 ПО-2015, утвержденная приказом директора ФИПС от 06.02.2015 №18/16. Файл с заполненным отчетом о поиске переносится в

п. 63 Правил

электронное дело заявки в автоматизированной системе ФИПС «АСББД заявки на промышленные образцы».

361. Форма № 18 ПО-2015 отчета об информационном поиске состоит из отдельных граф, содержащих пронумерованные разделы и подразделы, не пронумерованные заголовки содержания отдельных граф, а также возможные варианты содержания графы с сопровождающим текстом и расположенным рядом местом отметки для указания выбранного варианта.

Графы расположены в соответствии с логической последовательностью действий эксперта при оформлении результатов поиска и предполагают следующий порядок их заполнения:

Раздел 1 «Идентификация заявки» должен содержать следующие сведения:

– «Регистрационный номер» – указывается десятизначный номер государственной регистрации.

– «Дата подачи» – указывается дата подачи заявки в Роспатент. Так же указывается дата установленного приоритета и отмечается соответствующее основание для установления приоритета.

Дата записывается арабскими цифрами в последовательности: день (двумя цифрами), месяц (двумя цифрами) и год (четырьмя цифрами по григорианскому календарю), разделяемыми точками. Если порядковый номер дня и/или месяца состоит из одной цифры, то перед ней ставится ноль.

«Название промышленного образца» – записывается в том виде, как оно представлено в документах заявки, с учетом всех уточнений, сделанных в установленном порядке на дату действительного завершения поиска.

Раздел 2 «Единство промышленного образца» – отмечается в соответствующем месте графы соблюдение или несоблюдение единства промышленного образца.

Раздел 3 «Изображения изделий, содержащие существенные признаки» – в соответствующих местах графы отмечаются принятые во внимание при проведении поиска изображения.

Раздел 4 «Классификация промышленных образцов» – указываются индексы основных, смежных и дополнительных классификационных рубрик в соответствии с действующей редакцией МКПО.

Раздел 5 «Область поиска и выявленные аналоги» содержит четыре подраздела:

В подразделе 5.1 перечисляются индексы рубрик МКПО, включенных в обязательную область поиска, при этом подразумевается, что экспертом в этих рубриках просмотрена патентная документация всех стран и патентных ведомств, которая является обязательной для просмотра на глубину пятнадцать лет.

В подразделе 5.2 указывается дополнительная патентная документация, которая была просмотрена, с указанием стран и рубрик МКПО.

В подразделе 5.3 указываются результаты поиска в АС «ТЗ РФ».

В подразделе 5.4 указывается непатентная документация – электронные БД, адреса сайтов, каталоги, проспекты, журналы и т.п.

Для периодических изданий приводятся их название и библиографические данные – номер издания (при наличии), дата, страница.

Для книг и брошюр указываются данные, достаточные для их идентификации: автор (для коллектива авторов – первый из них с указанием «и др.»), название, год издания и издательство.

В подразделах 5.1.1, 5.2.1, 5.4.1 приводится перечень найденных релевантных документов.

Цитирование документов осуществляется в соответствии с рекомендациями стандарта ВОИС ST.14.

Для патентных документов указываются в следующем порядке: двухбуквенный код страны (ведомства), издавшей документ, его номер, код вида документа по стандарту ВОИС ST.16, имя патентообладателя или заявителя, дата публикации документа.

В разделах, в объеме которых при поиске аналоги не выявлены, ставится прочерк либо указывается, что «аналоги не выявлены».

В подразделе 5.5 указывается ближайший аналог.

Раздел 6 «Примечания» предназначен для записи всех пояснений и обоснований, требующихся в процессе заполнения любой из граф формы № 18 ПО-2015 отчета. Пояснения и обоснования приводятся в произвольной форме, по возможности информативно и сжато.

Раздел 7 «Удостоверение отчета» – отмечается объем (в листах) составленного отчета о поиске и проставляется дата завершения поиска.

Завершенный отчет о поиске подписывается уполномоченным лицом с расшифровкой подписи и указанием должности.

362. Если при дальнейшем рассмотрении заявки проводится дополнительный поиск, необходимость в котором может возникнуть, например, в результате переписки или поступления от заявителя дополнительных материалов, оформляется дополнительный отчет о поиске по той же форме с указанием в скобках в заголовке отчета – (дополнительный).

Раздел VI. Экспертиза по существу. Запросы, уведомления

Требования к запросу дополнительных материалов

363. В процессе экспертизы заявки по существу Роспатент может запросить у заявителя дополнительные материалы, без которых проведение экспертизы по существу или принятие решения о выдаче патента на промышленный образец невозможны.

Нормы Кодекса и подзаконных актов

п. 3 ст. 1384,
п. 6 ст. 1386,
п. 3 ст. 1391 Кодекса,
п. 84–87 Правил

364. Если при проведении экспертизы заявки по существу установлено, что дальнейшее проведение экспертизы невозможно без представления заявителем дополнительных материалов, заявителю направляется запрос о необходимости их представления, в частности, в случаях:

п. 6 ст. 1386,
п. 3 ст. 1391 Кодекса,
п. 84 Правил

– необходимости получения информации, связанной с проверкой патентоспособности заявленного промышленного образца;

– необходимости получения информации, связанной с рассмотрением заявок на идентичные промышленные образцы, имеющие одну и ту же дату приоритета;

– необходимости уточнения притязаний заявителя, если представленные заявителем новые или измененные изображения послужили основанием для признания дополнительных материалов изменяющими заявку по существу.

365. Основаниями направления запроса являются, в том числе следующие обстоятельства:

п. 84, 86 Правил

– необходимость получения информации, связанной с отнесением промышленного образца к решениям, противоречащим общественным интересам, принципам гуманности и морали (пункты 190–193 настоящего Руководства);

п. 4 ст. 1349
Кодекса,
п. 44 Правил

– необходимость получения информации, связанной с отнесением заявленного промышленного образца к промышленным образцам (пункты 196–199 настоящего Руководства);

п. 1 ст. 1352
Кодекса,
п. 42 Правил

- необходимость получения информации, связанной с проверкой промышленного образца, включающего официальные символы, наименования и отличительные знаки либо их узнаваемые части (в частности государственные символы и знаки: флаги, гербы, ордена, денежные знаки и т.п.; сокращенные или полные наименования межгосударственных организаций, их флаги, гербы, другие символы и знаки; официальные контрольные, гарантийные или пробирные клейма, печати, награды и другие знаки отличия), (пункты 206–209 настоящего Руководства);
- необходимость получения информации, связанной с предоставлением правовой охраны в качестве промышленного образца решениям, способным ввести в заблуждение потребителя изделия (пункты 217–221 настоящего Руководства);
- необходимость получения информации, связанной с предоставлением правовой охраны в качестве промышленного образца решениям, все признаки которых обусловлены исключительно технической функцией изделия (пункты 222, 223 настоящего Руководства);
- необходимость получения информации, связанной с проверкой новизны промышленного образца (пункты 234–236 настоящего Руководства);
- необходимость получения информации, связанной с проверкой оригинальности промышленного образца (пункты 264, 295–297 настоящего Руководства);
- необходимость получения доводов заявителя по мотивам предполагаемого отказа в выдаче патента, если в результате проверки соответствия заявленного промышленного образца требованиям, предусмотренным статьями 1231.1, 1349 Кодекса, и условиям патентоспособности, установленным статьей 1352 Кодекса, сделан вывод о его несоответствии хотя бы одному из требований или условий патентоспособности;
- необходимость получения информации, связанной с результатами проверки патентоспособности группы промышленных образцов, если установлено, что не все промышленные образцы группы удовлетворяют условиям

п. 1 ст.1352
Кодекса,
п. 43 Правил

п. 5 (2) ст. 1352
Кодекса,
п. 47 Правил

п. 5 (1) ст. 1352
Кодекса,
п. 45 Правил

пп. 1, 2, 4
ст. 1352 Кодекса,
п. 74 Правил

пп. 1, 3, 4 ст. 1352
Кодекса,
п. 79 Правил

п. 84 Правил

пп. 84, 86 Правил

патентоспособности (заявителю предлагается представить свое мнение относительно доводов, касающихся проверки патентоспособности, и при необходимости исключить из объема притязаний непатентоспособные промышленные образцы);

– необходимость получения информации, связанной с рассмотрением заявок на идентичные промышленные образцы, имеющие одну и ту же дату приоритета.

ст. 1383 Кодекса,
п. 84 Правил

366. Каждый направляемый заявителю запрос должен быть полным, т.е. содержать исчерпывающий перечень вопросов, касающихся препятствий для проведения экспертизы по существу.

367. Запрос о необходимости получения информации, связанной с проверкой патентоспособности заявленного промышленного образца, может быть направлен заявителю неоднократно при условии, что каждый запрос направляется в связи с тем, что имеются препятствия для проведения экспертизы заявки по существу.

п. 84 Правил

368. В запрос включаются замечания, предложения, возникшие при проведении экспертизы заявки по существу, при необходимости приводятся ссылки на научно-техническую литературу с указанием библиографических данных таким образом, чтобы источник информации мог быть по ним обнаружен, а также на положения Кодекса, Требований, Правил, Регламента и других нормативных правовых актов.

п. 3 ст. 1384,
п. 6 ст. 1386,
п. 3 ст. 1391 Кодекса,
пп. 16, 103
Регламента,
пп. 31, 84, 86 Правил

В запросе документов заявитель должен быть уведомлен о том, что:

1) представленные в составе запрашиваемых документов дополнительные материалы в соответствии со статьей 1378 Кодекса не должны изменять заявку по существу;

2) если запрашиваемые документы в ответ на запрос не будут представлены в трехмесячный срок с даты направления запроса и заявитель не подаст ходатайство о продлении срока, по заявке будет принято решение о признании заявки отозванной;

3) запрашиваемые документы представляются на ознакомление третьим лицам в соответствии со статьей 1394 Кодекса.

369. Доводы заявителя, представленные в ответ на запросы, предусмотренные пунктами 84, 86 Правил, учитываются при дальнейшем рассмотрении заявки.

п. 85 Правил

Срок направления запроса

370. При наличии оснований для направления запроса, запрос направляется до истечения срока, установленного в Государственном задании для проведения экспертизы.

Рассмотрение дополнительных материалов, представленных заявителем по запросу Роспатента, или сообщения заявителей (заявителя) о выборе заявки

371. Дополнительные материалы без изменения заявки по существу должны быть представлены заявителем в течение трех месяцев со дня направления запроса.

п. 6 ст.1386,
п. 3 ст. 1391
Кодекса,
п. 84 Правил

Если до истечения двух месяцев со дня направления запроса заявителем запрошены копии противопоставленных заявке материалов, трехмесячный срок исчисляется со дня направления копий.

Если заявитель в установленный срок не представит запрашиваемые материалы или не подаст ходатайство о продлении этого срока, заявка признается отозванной.

Срок, установленный для представления заявителем запрашиваемых материалов, может быть продлен по ходатайству заявителя, но не более чем на десять месяцев.

Рекомендации по рассмотрению ходатайства заявителя о продлении срока представления дополнительных материалов изложены в разделе IX части II настоящего Руководства.

372. Если установлено, что дополнительные материалы, запрошенные в связи с проверкой патентоспособности заявленного промышленного образца, представлены в установленный срок, но доводы заявителя не основаны на положениях законодательства и не опровергают вывод о несоответствии промышленного образца требованиям, условиям патентоспособности, по заявке принимается решение об отказе в выдаче патента.

пп. 86, 90 (2) Правил

373. Если дополнительные материалы предусматривают внесение изменений в изображения,

п. 3 ст. 1378 Кодекса,

проверяется:

- наличие ходатайства заявителя о внесении изменений в документы заявки и его соответствие установленным требованиям;
- не изменяют ли дополнительные материалы заявку по существу.

Дополнительные материалы изменяют заявку на промышленный образец по существу, если они содержат изображения изделия, на которых:

- представлен иной промышленный образец, не удовлетворяющий требованию единства промышленного образца в отношении промышленного образца или группы промышленных образцов, раскрытых на изображениях, принятых к рассмотрению;

- представлены существенные признаки промышленного образца, отсутствующие на изображениях, представленных на дату подачи заявки, либо представлены изображения изделия, с которых удалены существенные признаки промышленного образца, имеющиеся на изображениях, представленных на дату подачи заявки.

Рекомендации по рассмотрению ходатайства заявителя о внесении изменений в документы заявки изложены в разделе IX части II настоящего Руководства.

374. В случае если дополнительные материалы изменяют заявку по существу, заявителю сообщается об этом в очередном, направляемом в его адрес документе. При этом заявитель информируется о том, какие из изменений послужили основанием для такого вывода экспертизы с приведением обоснований.

Дополнительные материалы, изменяющие заявку на промышленный образец по существу, к рассмотрению не принимаются

Дальнейшее рассмотрение заявки продолжается в отношении тех документов, представленных в дополнительных материалах, которые не изменяют заявку по существу.

Требования к уведомлению о поступлении заявок на идентичные промышленные образцы

375. Промышленные образцы признаются идентичными, если они полностью совпадают (идентичны)

п. 89 Правил

п. 106 Регламента,
п. 88 Правил

по существенным признакам, представленным на изображениях изделия.

376. Если в процессе экспертизы установлено, что разными заявителями поданы заявки на идентичные промышленные образцы и эти заявки имеют одну и ту же дату приоритета, патент на промышленный образец может быть выдан только по одной из таких заявок лицу, определяемому соглашением между заявителями.

В этом случае заявителям по обеим заявкам направляются уведомления о поступлении двух идентичных заявок. В уведомлении заявители информируются о том, что выдача патента возможна только по одной заявке. Заявителям предлагается в течение двенадцати месяцев со дня направления уведомления сообщить Роспатенту о достигнутом между ними соглашении по вопросу о том, по какой заявке должен быть выдан патент. Заявители уведомляются о том, что в случае выдачи патента по одной из заявок все авторы, указанные в ней, признаются соавторами в отношении идентичных промышленных образцов.

В каждом уведомлении указываются номер заявки, содержащей идентичный промышленный образец, дата ее подачи и адрес для переписки с заявителем этой заявки. Сообщение заявителю рассматриваемой заявки иных библиографических данных заявки, поданной другим заявителем, содержащей идентичный промышленный образец, и раскрытие ее содержания до того, как с документами этой заявки вправе будет ознакомиться любое лицо, допускается с согласия на это заявителя другой заявки.

377. В случае когда имеющие одну и ту же дату приоритета заявки на идентичные промышленные образцы поданы одним и тем же заявителем, патент также может быть выдан только по одной заявке, выбранной заявителем. В этом случае заявителю по обеим заявкам направляются уведомления о поступлении двух идентичных заявок. В уведомлениях заявитель информируется о том, что выдача патента возможна только по одной заявке, которая им будет указана. Заявителю предлагается в течение двенадцати месяцев со дня направления уведомления сообщить Роспатенту о своем выборе по вопросу о том, по какой заявке должен быть выдан патент.

ст. 1383 Кодекса,
п. 82 Правил

п. 82 Правил

378. Если в течение установленного двенадцатимесячного срока от заявителей (заявителя) не поступит указанное сообщение, заявки признаются отозванными.

Двенадцатимесячный срок может быть продлен по ходатайству заявителя, но не более чем на десять месяцев.

Рекомендации по подаче и рассмотрению ходатайства заявителя о продлении срока представления дополнительных материалов изложены в разделе IX части II настоящего Руководства.

379. При непоступлении в установленный срок указанного сообщения или ходатайства заявителя о продлении этого срока по заявке принимается решение о признании заявки отозванной, предусмотренное подпунктом 3 пункта 90 Правил.

Пример 1

В ходе проведения экспертизы заявки на промышленный образец по существу было выявлено наличие изображения государственного символа в композиции промышленного образца. В связи с данным обстоятельством заявителю был направлен запрос с предложением представить согласие компетентного государственного органа на включение в промышленный образец в качестве неохраняемого элемента изображения государственного символа.

Заявитель не смог получить согласие компетентного органа и в ответ на запрос подал ходатайство о внесении изменений в документы заявки, а именно: ходатайство об исключении изображения государственного символа из изображения внешнего вида изделия. Одновременно заявитель представил измененные изображения, с которых были удалены изображения государственного символа.

В результате проверки допустимости предложенных заявителем изменений эксперт пришел к выводу о том, что измененные изображения могут быть приняты к рассмотрению и ходатайство может быть удовлетворено, т. к. исключенное заявителем изображение занимало не доминирующее положение, не влияло на формирование общего впечатления и могло быть квалифицировано как несущественный признак. По заявке было принято решение о выдаче патента.

п. 6 ст. 1386 Кодекса,
п. 83 Правил

п. 83 Правил

Пример 2

В ходе проведения экспертизы заявки на промышленный образец по существу на изображениях заявленного промышленного образца было выявлено изображение товарного знака, права на который принадлежат другому лицу.

Заявителю был направлен запрос, в котором заявитель был проинформирован о невозможности выдачи патента по заявке в связи с несоблюдением требования подпункта 2 пункта 5 статьи 1352 Кодекса.

В ответ на запрос заявитель представил письменное согласие на использование товарного знака в промышленном образце от правообладателя товарного знака.

Однако в связи с тем, что представление письменных согласий на использование товарного знака в промышленном образце не предусмотрено положениями подпункта 2 пункта 5 статьи 1352 Кодекса, по заявке было принято решение об отказе в выдаче патента.

Решения

и подзаконных актов

380. На стадии экспертизы по существу могут быть приняты следующие решения:

- 1) решение о выдаче патента;
- 2) решение об отказе в выдаче патента;
- 3) решение о признании заявки отозванной;
- 4) решение об отзыве заявки в связи с удовлетворением заявления заявителя об отзыве заявки;
- 5) решение об удовлетворении заявления о преобразовании заявки на промышленный образец в заявку на изобретение (полезную модель).

пп. 2, 3 ст.1391,
ст. 1379,
ст. 1380
Кодекса,
п. 116
Регламента

Соответственно результатами административной процедуры экспертизы заявки по существу являются:

- 1) направление заявителю решения о выдаче патента;
- 2) направление заявителю решения об отказе в выдаче патента;
- 3) направление заявителю решения о признании заявки отозванной;
- 4) направление заявителю решения об отзыве заявки в связи с принятием решения об удовлетворении заявления заявителя об отзыве заявки;
- 5) направление заявителю решения об удовлетворении заявления о преобразовании заявки в заявку на изобретение (полезную модель).

381. Экспертиза заявки по существу завершается принятием решения о выдаче патента, если в результате проведения экспертизы установлено, что промышленный образец (если заявлена группа – каждый промышленный образец группы) соответствует всем требованиям и условиям патентоспособности, установленным Кодексом.

п. 2 ст. 1391
Кодекса,
п. 112
Регламента
п. 38, 91 Правил

382. Если заявителю не предоставлено право на освобождение от уплаты пошлин, к решению, направляемому в адрес заявителя, прилагается документ Роспатента, уведомляющий о начислении пошлины за регистрацию промышленного образца и выдачу патента.

383. Экспертиза заявки по существу завершается принятием решения об отказе в выдаче патента, если в результате экспертизы по существу установлено, что промышленный образец (если заявлена группа, то хотя бы

п. 2 ст. 1391
Кодекса,
п. 113
Регламента,

один промышленный образец группы) не соответствует хотя бы одному из требований, предусмотренных пунктом 4 статьи 1349 и статьей 1231.1 Кодекса, или хотя бы одному условию патентоспособности из числа условий патентоспособности, предусмотренных статьей 1352 Кодекса.

п. 38, 92 Правил

384. Экспертиза заявки по существу завершается принятием решения о признании заявки отозванной, если заявителем не представлены дополнительные материалы по запросу Роспатента, без которых невозможно проведение экспертизы заявки по существу и (или) принятие по ее результатам решения о выдаче патента, либо дополнительные материалы, сообщение о выборе заявки, представлены с нарушением установленного срока.

п. 3 ст. 1384,
1391 Кодекса,
п. 114
Регламента,
п. 88 Правил

385. К решениям о выдаче патента, об отказе в выдаче патента, о признании заявки отозванной прилагается заключение, подготавливаемое экспертом и содержащее обоснование принятого решения.

386. Решение об отзыве заявки принимается в случае удовлетворения поданного заявителем в инициативном порядке заявления об отзыве заявки на стадии экспертизы заявки по существу.

ст. 1380
Кодекса,
п. 3 (13) Правил

Рекомендации по рассмотрению заявления о преобразовании заявки на промышленный образец в заявку на изобретение или в заявку на полезную модель и, соответственно, правила принятия решения изложены в разделе IX части II настоящего Руководства.

387. Решение об удовлетворении заявления о преобразовании заявки на промышленный образец в заявку на изобретение (полезную модель) принимается в случае удовлетворения поданного заявителем в инициативном порядке заявления о преобразовании заявки на промышленный образец в заявку на изобретение (полезную модель) на стадии экспертизы заявки по существу.

ст. 1379
Кодекса

Рекомендации по рассмотрению заявления об отзыве заявки и, соответственно, правила принятия решения изложены в разделе IX части II настоящего Руководства.

публикация сведений о выдаче патента, выдача патента

и подзаконных актов

Регистрация промышленного образца

388. Роспатент осуществляет административные действия по государственной регистрации промышленного образца в Государственном реестре промышленных образцов Российской Федерации (далее – Государственный реестр) и выдаче патента патентообладателю на основании решения о выдаче патента на промышленный образец, принятого по результатам экспертизы заявки по существу.

ст. 1393 Кодекса

389. Роспатент публикует сведения о выдаче патента на промышленный образец в официальном бюллетене Роспатента. Сведения включают имя автора (если автор не отказался быть упомянутым в качестве такового), имя или наименование патентообладателя, название промышленного образца и изображение изделия, дающие полное представление обо всех существенных признаках промышленного образца.

ст. 1394 Кодекса

Состав публикуемых сведений устанавливается Министерством экономического развития Российской Федерации.

390. За совершение юридически значимых действий по государственной регистрации промышленного образца, публикации сведений о выдаче патента и выдаче патента взимаются патентные пошлины, предусмотренные подпунктами 1.18 и 1.19.1 приложения № 1 к Положению о пошлинах.

п. 2 ст. 1393 Кодекса

391. Административная процедура регистрации промышленного образца в Государственном реестре, публикации сведений о выдаче патента и выдачи патента включает:

пп. 119, 125 Регламента, п. 3 (13) Правил

– проверку уплаты пошлины за регистрацию и выдачу патента;

– подготовку сведений, необходимых для регистрации промышленного образца в Государственном реестре, внесение сведений в Государственный реестр;

– подготовку сведений для их официальной публикации, их публикацию;

– подготовку сведений для изготовления патента, изготовление патента на промышленный образец и выдачу патента.

В рамках проведения работ, связанных с осуществлением административных процедур, может поступить заявление об отзыве заявки, поданное заявителем по собственной инициативе до регистрации промышленного образца.

В этом случае осуществляется его рассмотрение по правилам, изложенным в разделе IX части II настоящего Руководства, подпункте 13 пункта 3 Правил, а при необходимости – в подпункте 3 пункта 2 Правил, если такое заявление подано заявителем.

392. Основанием для начала административной процедуры является принятие решения о выдаче патента, уплата заявителем установленной пошлины (если заявителю не предоставлено право на освобождение от уплаты пошлины).

п. 118
Регламента

Проверка уплаты пошлины за регистрацию промышленного образца и выдачу патента

393. Проверка уплаты пошлины осуществляется по правилам, изложенным в Части IV настоящего Руководства.

Если заявителем не уплачена патентная пошлина в установленном порядке, регистрация промышленного образца, публикация сведений о выдаче патента и выдача патента не осуществляются. Заявка на промышленный образец признается отозванной на основании решения Роспатента.

В случае оспаривания решения о выдаче патента на промышленный образец в порядке, установленном Кодексом, решение о признании заявки отозванной не принимается.

подпункты 1.18,
1.19.1
приложения № 1
к Положению о
пошлинах

Регистрация, публикация, выдача патента на промышленный образец

394. Административные действия по подготовке и внесению сведений о промышленном образце в Государственный реестр, подготовке и публикации сведений о выдаче патента в официальном бюллетене, подготовке сведений для изготовления и выдачи патента, выдача патента осуществляются в течение одного месяца и пяти дней со дня подтверждения факта уплаты пошлины в размере и порядке, предусмотренных Положением о пошлинах.

пп. 119, 126, 127
Регламента

395. Регистрация промышленного образца в Государственном реестре состоит в присвоении запатентованному промышленному образцу номера

п. 125
Регламента

государственной регистрации и во внесении в Государственный реестр этого номера и других сведений, предусмотренных перечнем, утвержденным приказом Минэкономразвития России от 30 сентября 2015 года № 695.

Перечень сведений включает:

– регистрационный номер промышленного образца (номер патента);

– регистрационный номер заявки;

– дату подачи заявки;

– дату, с которой исчисляется срок действия исключительного права на промышленный образец и удостоверяющего это право патента;

– сведения, касающиеся приоритета (приоритетов) промышленного образца;

– сведения об авторе (авторах) промышленного образца: фамилия, имя и отчество (последнее – при наличии) полностью, код (коды) страны (стран) его (их) места жительства, адрес (адреса) его (их) места жительства буквами кириллического и латинского алфавита (последнее, если представлено заявителем). Для граждан Российской Федерации указывается СНИЛС. Если автор отказался быть упомянутым в качестве такового при публикации сведений о выдаче патента, то в Государственном реестре делается отметка «не публикуется»;

– сведения о патентообладателе (патентообладателях): фамилия, имя и отчество (последнее – при наличии) полностью, наименование юридического лица, код (коды) страны (стран) его (их) места жительства, места нахождения, адрес (адреса) его (их) места жительства или места нахождения буквами кириллического и латинского алфавита (последнее, если представлено заявителем). Если патент выдан на имя Российской Федерации или субъекта Российской Федерации, дополнительно указывается наименование государственного заказчика, выступающего от имени Российской Федерации, субъекта Российской Федерации. Если патент выдан на имя исполнителя государственного или муниципального контракта, то в сведениях о патентообладателе дополнительно указывается, что он является исполнителем соответствующего контракта. Для патентообладателя – юридического лица Российской Федерации – указывается основной государственный регистрационный номер юридического лица (ОГРН);

– адрес для переписки с патентообладателем или его представителем буквами кириллического и латинского алфавита (последнее, если представлено заявителем);

– название промышленного образца;

– дополнительные сведения (в частности, сведения о наличии представителя патентообладателя, сведения о государственном заказчике, если патент выдан на имя исполнителя государственного или муниципального контракта);

– дату регистрации промышленного образца;
– дату публикации сведений о выдаче патента и номер официального бюллетеня.

396. При подготовке сведений, необходимых для регистрации промышленного образца, в скобках приводятся соответствующие международные цифровые коды для идентификации библиографических данных (коды ИНИД) (при наличии), если таковые используются при публикации в соответствии с составом сведений о выдаче патента на промышленный образец, публикуемых в официальном бюллетене Роспатента.

п. 125 (1)
Регламента

397. Состав сведений о выдаче патента на промышленный образец, публикуемых в официальном бюллетене Роспатента, также утвержден приказом Минэкономразвития России от 30 сентября 2015 г. № 695.

398. Перечень публикуемых сведений включает:

- регистрационный номер промышленного образца (номер патента);

– индекс (индексы) рубрики (рубрик) МКПО;

– код страны;

– код вида публикуемого документа;

– дату государственной регистрации промышленного образца в Государственном реестре промышленных образцов Российской Федерации;

– регистрационный номер заявки на выдачу патента на промышленный образец;

– дату подачи заявки на выдачу патента на промышленный образец;

– дату, с которой исчисляется срок действия исключительного права на промышленный образец и удостоверяющего это право патента;

– сведения, касающиеся приоритета (приоритетов) промышленного образца;

– дату публикации сведений о выдаче патента на промышленный образец и номер официального бюллетеня Роспатента;

– сведения об авторе (авторах) промышленного образца:

п. 125 (2)
Регламента

фамилия, имя, отчество (последнее – при наличии), код (коды) страны (стран) его (их) места жительства, если автор (авторы) не отказался (отказались) быть упомянутым (упомянутыми) в качестве такового (таковых);

– сведения о патентообладателе (патентообладателях): фамилия, имя, отчество (последнее – при наличии), наименование юридического лица, код (коды) страны (стран) его (их) места жительства, места нахождения. Если патент выдан на имя Российской Федерации, субъекта Российской Федерации или муниципального образования, дополнительно указывается наименование государственного или муниципального заказчика, выступающего от их имени, либо совместно исполнителя, выполняющего государственный или муниципальный контракт (далее – исполнитель), и Российской Федерации, исполнителя и субъекта Российской Федерации или исполнителя и муниципального образования;

– адрес для переписки с патентообладателем или его представителем;

– название промышленного образца;

– изображения изделия, дающие полное представление обо всех существенных признаках промышленного образца.

399. При подготовке указанных сведений к публикации приводятся в скобках соответствующие международные цифровые коды для идентификации библиографических данных (коды ИНИД) (при наличии).

п. 125 (2)
Регламента

400. Состав сведений, указываемых в форме патента на промышленный образец, и форма патента утверждены приказом Минэкономразвития России от 30 сентября 2015 года № 695.

401. Перечень сведений, размещаемых на титульном листе патента на промышленный образец, включает:

– регистрационный номер промышленного образца (номер патента);

– название промышленного образца;

– сведения о патентообладателе (патентообладателях): фамилия, имя, отчество (последнее – при наличии) или наименование юридического лица, код (коды) страны (стран) его (их) места жительства или места нахождения. Если патент выдан на имя Российской Федерации или субъекта Российской Федерации, дополнительно указывается наименование государственного или муниципального заказчика, выступающего от имени Российской Федерации, субъекта

Российской Федерации;

– сведения об авторе (авторах) промышленного образца: фамилия, имя, отчество (последнее – при наличии) автора (авторов) промышленного образца и код (коды) страны (стран) его (их) места жительства;

– номер заявки на выдачу патента на промышленный образец;

– приоритет (приоритеты) промышленного образца;

– дату государственной регистрации промышленного образца в Государственном реестре промышленных образцов Российской Федерации;

– дату окончания срока действия исключительного права на промышленный образец и удостоверяющего это право патента.

402. К патенту прилагаются опубликованные в официальном бюллетене Роспатента сведения о промышленном образце, включающие:

– изображения внешнего вида изделия, содержащие совокупность существенных признаков промышленного образца;

– дату, с которой исчисляется срок действия исключительного права на промышленный образец и удостоверяющего это право патента;

– индекс (индексы) рубрики (рубрик) МКПО;

– сведения, касающиеся приоритета (приоритетов) промышленного образца;

– дату публикации сведений о выдаче патента на промышленный образец и номер официального бюллетеня Роспатента;

– адрес для переписки с патентообладателем или его представителем.

403. Оформление патента завершается путем простановки на бланке патента подписи руководителя Роспатента.

п. 125 (5)
Регламента

404. Патент на промышленный образец удостоверяет приоритет промышленного образца, авторство автора промышленного образца и исключительное право патентообладателя на промышленный образец.

пп. 1, 3 ст. 1354
Кодекса

Охрана интеллектуальных прав на промышленный образец предоставляется на основании патента в объеме, определяемом совокупностью существенных признаков промышленного образца, нашедших отражение на

изображениях внешнего вида изделия, содержащихся в патенте на промышленный образец.

405. Патент направляется заявителю или его представителю по адресу для переписки почтовым отправлением заказным письмом (бандеролью).

п. 125 (6)
Регламента

406. По просьбе заявителя или его представителя, представленной до даты регистрации промышленного образца, патент может быть выдан патентообладателю или его представителю при предъявлении документа, удостоверяющего личность, и документа, подтверждающего соответствующее полномочие представителя.

п. 126
Регламента

Патент выдается под роспись в реестре передачи патента с расшифровкой фамилии лица, получившего патент, и указанием даты выдачи патента. Если патент испрашивался на имя нескольких лиц, то выдается один патент лицу, указанному первым в заявлении о выдаче патента.

Раздел IX. Рассмотрение ходатайств и заявлений, поданных заявителем в ходе предоставления государственной услуги

Нормы Кодекса и подзаконных актов

Заявление об отзыве заявки

407. Заявитель вправе отозвать заявку до регистрации промышленного образца в Государственном реестре промышленных образцов Российской Федерации.

ст. 1380 Кодекса

408. Просьба заявителя об отзыве заявки на промышленный образец должна быть изложена в заявлении по форме установленного образца (Приложение № 12 к Правилам).

п. 3 (13) Правил

Заявление должно быть подписано заявителем (его представителем).

409. Если заявление об отзыве заявки подписано представителем заявителя, к заявлению должна быть приложена доверенность, выданная заявителем представителю, или ее заверенная в установленном законодательством Российской Федерации порядке копия, в том числе в случае, если представителем заявителя является патентный поверенный и при подаче заявки выданная ему доверенность не была представлена.

п. 3 (13) Правил

410. Заявка приобретает статус отозванной со дня поступления заявления об отзыве заявки в Роспатент, в случае его удовлетворения.

п. 84 Регламента

411. В отношении заявки административные действия, предусмотренные Регламентом и не связанные с рассмотрением заявления об отзыве заявки, в период с даты поступления заявления до даты принятия решения по заявлению не осуществляются.

п. 85 Регламента

412. Рассмотрение заявления включает:

- проверку соблюдения установленного срока и порядка подачи заявления об отзыве заявки;
- проверку соблюдения требований, предъявляемых к заявлению об отзыве заявки;
- проверку соответствия доверенности требованиям, установленным законодательством Российской Федерации, если заявление подписано представителем заявителя.

ст. 185, 185.1, 1380 Кодекса, пп. 7, 3 (13) Правил, п. 80 Регламента

413. Рассмотрение заявления об отзыве заявки осуществляется в течение двух недель со дня его поступления в Роспатент.

п. 81 Регламента

414. Если в результате проверки установлено, что заявление об отзыве заявки подано в установленный срок (до государственной регистрации промышленного образца) и представленные документы соответствуют предъявляемым требованиям, принимается решение об удовлетворении заявления об отзыве заявки.

ст. 1380
Кодекса,
п. 7 Правил,
пп. 83, 84
Регламента

В решении об отзыве заявки заявитель информируется о том, что:

– заявка приобретает статус отозванной со дня поступления заявления об отзыве заявки;

– по отозванной заявке административные действия не осуществляются;

– просьба заявителя считать недействительным его заявление об отзыве заявки, поданная после принятия решения об удовлетворении заявления об отзыве, не является основанием для отмены принятого решения об удовлетворении заявления об отзыве заявки.

415. После направления заявителю решение об удовлетворении заявления об отзыве заявки производство в отношении заявки прекращается.

Права заявителя, предусмотренные Кодексом, в дальнейшем не могут основываться на этой заявке (в частности, не может быть испрашен приоритет в случаях, предусмотренных пунктами 2–4 статьи 1381 Кодекса).

416. Если установлено, что заявление об отзыве заявки подано с нарушением предусмотренного для его подачи срока или что не соблюден установленный порядок подачи заявления (не подтверждены полномочия представителя), либо что заявление не соответствует предъявляемым к нему требованиям, принимается решение об отказе в удовлетворении заявления.

Заявление о преобразовании заявки на промышленный образец в заявку на изобретение, в заявку на полезную модель

417. Заявление о преобразовании заявки на промышленный образец в заявку на изобретение, в заявку на полезную модель может быть подано до дня принятия решения о выдаче патента, а в случае принятия решения об отказе в выдаче патента или о признании заявки отозванной – до того, как будет исчерпана предусмотренная Кодексом возможность подачи возражения против этого решения.

п. 2 ст. 1379
Кодекса

418. Преобразование заявки на промышленный образец допускается в случае, если сохраняются приоритет и дата подачи преобразованной заявки с соблюдением требований к установлению даты подачи заявки на изобретение (полезную модель), а также требований к установлению даты приоритета на основании ранее поданной заявки на промышленный образец, в том числе конвенционной заявки.

п. 3 ст. 1375,
п. 3 ст. 1376, п.
2
ст. 1381, ст. 1382
Кодекса

419. Заявление о преобразовании заявки в заявку на изобретение (полезную модель) составляется по форме, представленной в приложении № 13 к Правилам.

п. 3 (14) Правил

К заявлению о преобразовании заявки на промышленный образец должно быть приложено заявление о выдаче патента на изобретение (заявление о выдаче патента на полезную модель).

420. Заявление о преобразовании заявки в заявку на изобретение (полезную модель) подписывает заявитель, представитель заявителя (при наличии доверенности, оформленной в соответствии с требованиями законодательства).

421. За совершение юридически значимого действия, связанного с рассмотрением заявления о преобразовании заявки в заявку на изобретение (полезную модель) и принятие решения по его результатам, взимается пошлина в размере 1500 руб.

подпункты 1.12,
1.13 приложения
№ 1 к
Положению о
пошлинах

422. В период с даты поступления заявления до даты принятия решения по заявлению административные действия, предусмотренные Регламентом и не связанные с рассмотрением заявления о преобразовании заявки в заявку на изобретение (полезную модель), не осуществляются.

п. 91 Регламента

423. Основанием для начала административного действия по преобразованию заявки на промышленный образец является

подача заявителем соответствующего ходатайства.

424. Административное действие включает:

1) проверку соблюдения установленного срока подачи заявления о преобразовании заявки в заявку на изобретение (полезную модель);

2) проверку наличия заявления о выдаче патента на изобретение (полезную модель);

3) проверку соответствия заявления о преобразовании заявки в заявку на изобретение (полезную модель) и заявления о выдаче патента на изобретение (полезную модель) требованиям, установленным законодательством;

4) проверку возможности сохранения приоритета и даты подачи заявки при ее преобразовании в заявку на изобретение (полезную модель).

п. 87
Регламента

425. Срок выполнения административного действия составляет два месяца с даты поступления в Роспатент заявления о преобразовании заявки на промышленный образец.

п. 88
Регламента

426. Если в результате проверки установлено, что заявление о преобразовании заявки в заявку на изобретение (полезную модель) поступило с нарушением предусмотренного законодательством срока и/или что не имеется возможности сохранения приоритета и даты подачи заявки при ее преобразовании в заявку на изобретение (полезную модель), принимается решение об отказе в удовлетворении заявления без его рассмотрения по существу. В этом случае иные проверки поступивших документов в рамках административного действия по преобразованию заявки на промышленный образец не совершаются.

п. 92
Регламента

Делопроизводство по заявке на промышленный образец продолжается в порядке, предусмотренном административным регламентом по предоставлению государственной услуги по выдаче патента на промышленный образец.

427. Проверка наличия документов, необходимых для удовлетворения заявления, и соблюдения предъявляемых к ним законодательством Российской Федерации требований осуществляется в случае соблюдения установленного законодательством срока подачи заявления и наличия возможности сохранения приоритета и даты подачи заявки при ее преобразовании в заявку на изобретение (полезную модель).

428. Решение об удовлетворении заявления о п. 2 ст. 1379

преобразовании принимается, если в результате проверки установлено соблюдение следующих условий:

- срока подачи заявления о преобразовании заявки на промышленный образец;

- заявление о преобразовании заявки на промышленный образец соответствует предъявляемым требованиям;

- к заявлению о преобразовании заявки приложено заявление о выдаче патента на изобретение (полезную модель);

- установлена возможность сохранения даты подачи заявки на промышленный образец в отношении заявки на изобретение (полезную модель), поданной в связи с преобразованием заявки на промышленный образец;

- установлена возможность сохранения даты приоритета заявки на промышленный образец в отношении заявки на изобретение (полезную модель), поданной в связи с преобразованием заявки на промышленный образец.

В случае удовлетворения заявления о преобразовании заявки на промышленный образец предоставление государственной услуги по выдаче патента на промышленный образец завершается направлением заявителю соответствующего решения.

429. При несоблюдении, по крайней мере, одного из указанных условий принимается решение об отказе в удовлетворении заявления о преобразовании заявки на промышленный образец в заявку на изобретение (полезную модель).

430. Возможность сохранения даты подачи заявки на промышленный образец в отношении заявки на изобретение (полезную модель) устанавливается в случае, если преобразуемая заявка на промышленный образец содержит набор документов, обязательных для установления даты подачи заявки на изобретение (полезную модель), а именно: описание объекта, в отношении которого испрашивается новый вид патентной охраны, и чертежи, если в описании на них имеется ссылка.

431. При проверке возможности сохранения даты приоритета в случае преобразования заявки на промышленный образец принимаются во внимание условия установления более ранней даты, предусмотренные пунктом 3 статьи 1381 Кодекса и статьей 1382 Кодекса.

Кодекса,
пп. 12, 87
Регламента

432. С учетом пункта 3 статьи 1381 Кодекса дата приоритета может быть сохранена, если заявление о преобразовании заявки на промышленный образец подано заявителем в течение 12 месяцев с даты ее подачи в случае преобразования в заявку на изобретение, и в течение 6 месяцев – в случае преобразования в заявку на полезную модель.

433. В случае преобразования заявки на промышленный образец, по которой испрашен конвенционный приоритет, дата приоритета может быть сохранена, в том числе при соблюдении условий установления конвенционного приоритета по заявке на изобретение (полезную модель).

434. В случае преобразования заявки на промышленный образец в заявку на изобретение (полезную модель) объем раскрытия объекта, в отношении которого испрашен новый вид патентной охраны, определяется сведениями, содержащимися в заявке на промышленный образец на дату ее подачи в Роспатент.

Ходатайства о продлении установленных сроков представления документов

435. По ходатайству заявителя Роспатентом могут быть продлены следующие, установленные Кодексом сроки представления заявителем документов, необходимых для проведения экспертизы:

1) трехмесячный срок представления исправленных и недостающих документов, запрошенных Роспатентом на стадии формальной экспертизы, может быть продлен, но не более чем на десять месяцев (пункт 3 статьи 1384 Кодекса);

2) трехмесячный срок представления дополнительных материалов, запрошенных Роспатентом на стадии экспертизы по существу, может быть продлен, но не более чем на десять месяцев (пункт 6 статьи 1386 Кодекса);

3) двенадцатимесячный срок представления сообщения о достигнутом соглашении (о выборе заявки) может быть продлен, но не более чем на десять месяцев (пункт 1 статьи 1383 Кодекса),

4) шестимесячный срок подачи заявки с испрашиванием конвенционного приоритета может быть продлен на два месяца (пункт 1 статьи 1382 Кодекса).

436. Ходатайство о продлении трехмесячного срока представления исправленных и недостающих документов,

п. 3 ст. 1384,
п. 6 ст. 1386,
п. 2 ст. 1391
Кодекса

п. 3 ст. 1384,
п. 6 ст. 1386

запрошенных Роспатентом на стадии формальной экспертизы, должно быть подано до истечения трех месяцев со дня направления Роспатентом запроса на стадии формальной экспертизы.

Ходатайство о продлении трехмесячного срока представления дополнительных материалов, запрошенных Роспатентом на стадии экспертизы по существу, должно быть подано до истечения трех месяцев со дня направления Роспатентом запроса на стадии экспертизы по существу или копий материалов, противопоставленных заявке, если заявитель запросил указанные копии в течение двух месяцев со дня направления запроса.

Ходатайства должны быть составлены по форме, приведенной в приложении № 10 к Правилам, и подписаны заявителем или его представителем.

За рассмотрение ходатайства о продлении установленного законодательством Российской Федерации срока, принятие решения за его рассмотрение взимается пошлина, установленная подпунктами 1.15 и 1.15.1 приложения № 1 к Положению о пошлинах.

437. В случае если поданы заявки на идентичные промышленные образцы, патент на промышленный образец может быть выдан только по одной из заявок.

Если заявки на идентичный промышленный образец поданы разными заявителями, лицо, на имя которого может быть выдан патент, определяется соглашением между заявителями.

В случае когда имеющие одну и ту же дату приоритета заявки на идентичные промышленные образцы поданы одним и тем же заявителем, патент выдается по заявке, выбранной заявителем.

Заявителям предоставляется двенадцатимесячный срок для выбора заявки, по которой должен быть выдан патент.

Ходатайство о продлении двенадцатимесячного срока представления сообщения о достигнутом соглашении между заявителями или о выборе заявителем заявки представляется заявителем (заявителями) до истечения двенадцати месяцев со дня направления Роспатентом соответствующего уведомления.

Ходатайства должны быть составлены по форме, приведенной в приложении № 10 к Правилам, и подписаны в первом случае обоими заявителями или их представителем (представителями), а во втором случае – заявителем или его представителем.

За рассмотрение ходатайства о продлении установленного

Кодекса,
п. 8, 10 (3)
Правил

п. 1 ст. 1383
Кодекса,
п. 8, 10 (3)
Правил

законодательством Российской Федерации срока, принятие решения по результатам его рассмотрения взимается пошлина, установленная подпунктами 1.15 и 1.15.2 приложения № 1 к Положению о пошлинах.

438. Ходатайство о продлении шестимесячного срока подачи заявки с испрашиванием конвенционного приоритета подается в случае пропуска установленного Парижской конвенцией шестимесячного срока, исчисляемого с даты подачи первой заявки в государстве – участнике Парижской конвенции.

Ходатайство о продлении срока подачи конвенционной заявки составляется в произвольной форме с указанием не зависящих от заявителя обстоятельств, воспрепятствовавших подаче заявки в указанный шестимесячный срок.

Ходатайство о продлении срока подачи заявки подписывается заявителем, если международным договором Российской Федерации предусмотрена возможность ведения дел с Роспатентом непосредственно национальными заявителями такого государства, патентным поверенным такого государства, если это предусмотрено международным договором, или патентным поверенным, зарегистрированным в Роспатенте.

За рассмотрение ходатайства о продлении срока подачи заявки на промышленный образец с испрашиванием конвенционного приоритета взимается пошлина, установленная подпунктом 1.15.4 приложения № 1 к Положению о пошлинах.

439. Основанием для начала административного действия по продлению срока представления исправленных и недостающих документов, дополнительных материалов, сообщения о достигнутом соглашении, о выборе заявки является подача заявителем соответствующего ходатайства.

440. Административное действие включает:

- 1) проверку уплаты пошлины за осуществление юридически значимого действия, указанного в ходатайстве;
- 2) проверку наличия документов, необходимых для удовлетворения ходатайств, и соблюдения предъявляемых к ним требований;
- 3) проверку наличия исправленных и недостающих документов, дополнительных материалов, сообщения о достигнутом соглашении, о выборе заявки, срок представления которых продлевается подачей ходатайства и без которых

п. 1 ст. 1382
Кодекса,
п. 3 (2) Правил

п. 134 (3)
Регламента

п. 147
Регламента

удовлетворение ходатайства невозможно.

441. Ходатайство, поданное с нарушением установленного срока его подачи, не рассматривается по существу. Заявителю направляется уведомление об отказе в удовлетворении ходатайства с указанием причин отказа. Проверки, предусмотренные административным действием, не проводятся.

п. 164, 166 (1)
Регламента

442. Если ходатайство о продлении срока подано в установленный срок, проводится проверка уплаты пошлины. Рекомендации по проверке уплаты пошлины изложены в части IV настоящего Руководства.

Если заявителем не уплачена патентная пошлина в установленном порядке, ходатайство не удовлетворяется. Заявителю направляется уведомление об отказе в удовлетворении ходатайства с указанием причин отказа. Проверки, предусмотренные административным действием, не проводятся.

443. При условии завершения с положительным результатом проверки уплаты пошлины в срок, не превышающий одного месяца, проводится проверка наличия документов, необходимых для удовлетворения ходатайства о продлении срока, и соблюдения предъявляемых к ним требований.

п. 149
Регламента

444. Ходатайство удовлетворяется, если в результате проверки установлено, что ходатайство и прилагаемые к нему документы, необходимые для удовлетворения ходатайства, представлены и соответствуют предъявляемым к ним требованиям.

п. 165
Регламента

445. Если в ходе проверки установлено, что документы, необходимые для удовлетворения ходатайства, не представлены или представленные документы не соответствуют предъявляемым к ним законодательством Российской Федерации требованиям, заявителю направляется уведомление о необходимости представления исправленных и/или недостающих документов в трехмесячный срок со дня направления указанного уведомления.

п. 150
Регламента

446. Проверка исправленных и/или недостающих документов, представленных в ответ на уведомление в установленный срок, проводится в месячный срок со дня их

поступления в Роспатент.

Если заявителем не устранены указанные в уведомлении нарушения или исправленные и/или недостающие документы представлены по истечении установленного трехмесячного срока, ходатайство не удовлетворяется, о чем заявитель уведомляется.

По заявке на промышленный образец, по которой не был продлен срок представления запрашиваемых документов или дополнительных материалов, либо сообщения о выборе заявителем заявки на идентичный промышленный образец, по которой может быть выдан патент, или о достигнутом соглашении между заявителями, подавшими заявки на идентичные промышленные образцы, принимается решение о признании заявки отозванной.

447. Ходатайство о продлении срока подачи заявки на промышленный образец с испрашиванием конвенционного приоритета рассматривается на стадии формальной экспертизы.

Если ходатайство о продлении срока подачи такой заявки подано в срок, не превышающий двухмесячный срок, исчисляемый с даты истечения шестимесячного срока, предусмотренного для подачи конвенционной заявки, за его рассмотрение уплачена пошлина в установленном порядке и его оформление соответствует установленным требованиям, ходатайство удовлетворяется. По заявке устанавливается испрашиваемый конвенционный приоритет.

Если ходатайство имеет недостатки оформления, заявителю предлагается их устранить в соответствующем уведомлении.

Если ходатайство о продлении срока подачи такой заявки подано в срок, превышающий установленный двухмесячный срок, либо за его рассмотрение не уплачена пошлина в установленном порядке, либо недостатки оформления ходатайства не устранены, ходатайство не удовлетворяется. Как следствие, по заявке не устанавливается испрашиваемый конвенционный приоритет.

Ходатайства о восстановлении пропущенного срока представления запрашиваемых документов

448. По ходатайству заявителя Роспатентом могут быть восстановлены следующие пропущенные заявителем сроки:

1) трехмесячный срок представления исправленных и недостающих документов, запрошенных Роспатентом на стадии формальной экспертизы (пункт 3 статьи 1384 Кодекса), или этот продленный в установленном порядке срок;

п. 1 ст. 1389
Кодекса

2) трехмесячный срок представления дополнительных материалов, запрошенных Роспатентом на стадии экспертизы по существу (пункт 6 статьи 1386 Кодекса), или этот продленный в установленном порядке срок.

449. Ходатайство о восстановлении пропущенного срока может быть подано заявителем до истечения двенадцати месяцев со дня истечения основного или продленного срока в зависимости от того, какой срок не был соблюден заявителем.

Ходатайства должны быть составлены по форме, приведенной в приложении № 11 к Правилам, и подписаны заявителем или его представителем.

В ходатайстве должны быть указаны уважительные причины пропуска установленного срока.

За рассмотрение ходатайства о восстановлении установленного законодательством Российской Федерации срока, принятие решения по результатам его рассмотрение взимается пошлина, установленная подпунктами 1.16 и 1.16.1 приложения № 1 к Положению о пошлинах.

450. Ходатайство подается одновременно с документами или дополнительными материалами, для представления которых необходимо восстановление срока, либо с ходатайством о продлении срока представления этих документов или материалов.

п. 2 ст. 1389
Кодекса

451. Основанием для начала административного действия по восстановлению пропущенного срока представления запрашиваемых исправленных или недостающих документов является подача заявителем соответствующего ходатайства.

п. 134 (3)
Регламента

452. Административное действие включает:

1) проверку уплаты пошлины за осуществление юридически значимого действия, указанного в ходатайстве, в соответствии с Положением о пошлинах;

2) проверку наличия документов, необходимых для удовлетворения ходатайств, и соблюдения предъявляемых к ним требований;

3) проверку исправленных и недостающих документов, срок представления которых восстанавливается подачей ходатайства, без которых удовлетворение ходатайств невозможно, представленных заявителем в ответ на уведомление о необходимости представления таких документов.

п. 147
Регламента

453. Ходатайство, поданное с нарушением установленного срока его подачи, не рассматривается по существу. Заявителю направляется уведомление об отказе в удовлетворении ходатайства с указанием причин отказа. Проверки, предусмотренные административным действием, не проводятся.

п. 164, 166 (1)
Регламента

454. Если ходатайство о восстановлении пропущенного срока подано в установленный срок, проводится проверка уплаты пошлины. Рекомендации по проверке уплаты пошлины изложены в части IV настоящего Руководства.

Если заявителем не уплачена патентная пошлина в установленном порядке, ходатайство не удовлетворяется. Заявителю направляется уведомление об отказе в удовлетворении ходатайства с указанием причин отказа. Проверки, предусмотренные административным действием, не проводятся.

455. При условии завершения с положительным результатом проверки уплаты пошлины в срок, не превышающий одного месяца, проводится проверка наличия документов, необходимых для удовлетворения ходатайства о восстановлении пропущенного срока, и соблюдения предъявляемых к ним требований.

п. 149
Регламента

456. Ходатайство удовлетворяется, если в результате проверки установлено, что ходатайство и прилагаемые к нему документы, необходимые для удовлетворения ходатайства, представлены и соответствуют предъявляемым к ним требованиям.

п. 165
Регламента

457. Если ходатайство о восстановлении пропущенного срока подано одновременно с ходатайством о продлении срока представления исправленных или недостающих документов или дополнительных материалов по запросу Роспатента, проверка ходатайства о продлении срока проводится в соответствии с пунктами 435–447 настоящего Руководства.

В случае удовлетворения ходатайств срок представления исправленных или недостающих документов или дополнительных материалов по запросу Роспатента может быть продлен не более чем на 10 месяцев.

Однако если до подачи ходатайства о восстановлении пропущенного срока заявитель воспользовался правом продления срока представления исправленных или недостающих документов в связи с этим же запросом

Роспатента, то в случае удовлетворения ходатайств заявитель может воспользоваться процедурой продления срока представления указанных документов и материалов на оставшийся срок.

458. Если в ходе проверки установлено, что документы, необходимые для удовлетворения ходатайства, не представлены или представленные документы не соответствуют предъявляемым к ним законодательством Российской Федерации требованиям, заявителю направляется уведомление о необходимости представления исправленных и/или недостающих документов в трехмесячный срок со дня направления указанного уведомления.

459. Проверка исправленных и/или недостающих документов, представленных в ответ на уведомление в установленный срок, проводится в месячный срок со дня их поступления в Роспатент.

Если заявителем не устранены указанные в уведомлении нарушения или исправленные и/или недостающие документы представлены по истечении установленного трехмесячного срока, ходатайство не удовлетворяется, о чем заявитель уведомляется.

По заявке на промышленный образец, по которой не был восстановлен срок представления запрашиваемых документов или дополнительных материалов, принимается решение о признании заявки отозванной.

460. Ходатайство о восстановлении срока не удовлетворяется в случае, если заявителем не представлены в установленный срок исправленные и/или недостающие документы.

461. Если исправленные и/или недостающие документы заявителем представлены в установленный срок, но при этом не устранены указанные в уведомлении недостатки, ходатайство также не удовлетворяется, о чем заявителю сообщается в месячный срок со дня их поступления в Роспатент.

462. Если в ответ на уведомление заявителем представлены исправленные или недостающие документы, или дополнительные материалы, или ходатайство о продлении срока их представления, проверяется, не исчерпан ли установленный статьей 1389 Кодекса срок, в течение которого

п. 150
Регламента

допустима подача в Роспатент указанных документов в рамках процедуры восстановления пропущенного заявителем основного или продленного срока представления документов или дополнительных материалов по запросу экспертизы.

В случае поступления указанных документов или дополнительных материалов, или ходатайства о продлении срока их представления по истечении двенадцати месяцев со дня истечения установленного срока ответа на запрос, ходатайство о восстановлении срока не удовлетворяется.

Ходатайство о рассмотрении заявки с участием заявителя

463. Основанием для начала административной процедуры рассмотрения ходатайства о рассмотрении заявки с участием заявителя является поступление соответствующего ходатайства в Роспатент.

п. 134
Регламента

464. Ходатайство о рассмотрении заявки с участием заявителя составляется в произвольной форме с указанием следующих сведений:

п. 3 (12) Правил

- регистрационный номер заявки;
- вопросы, предлагаемые заявителем к обсуждению;
- желательные дата и время рассмотрения заявки с участием заявителя;
- контактный номер телефона для окончательного согласования даты и времени рассмотрения заявки с участием заявителя.

465. Ходатайство о рассмотрении заявки с участием заявителя подписывается заявителем или его представителем.

466. Ходатайство может быть подано до дня принятия решения о выдаче патента, а в случае принятия решения об отказе в выдаче патента или о признании заявки отозванной – до того, как будет исчерпана предусмотренная пунктом 3 статьи 1387 и статьей 1389 Кодекса возможность подачи возражения.

п. 9 Правил

467. В случае удовлетворения ходатайства в рассмотрении заявки может принять участие представитель заявителя, если такое полномочие подтверждается доверенностью.

Лицо, не являющееся единственным заявителем, может участвовать в рассмотрении заявки в отсутствие других заявителей лишь при наличии доверенности на представительство.

В рассмотрении заявки совместно с заявителем может принять участие по его просьбе в качестве консультанта также иное лицо. Участие иного лица в рассмотрении заявки возможно также по просьбе представителя заявителя, если соответствующее полномочие следует из выданной ему доверенности.

468. Дата и время рассмотрения заявки с участием заявителя предварительно согласовываются. В случае изменения обстоятельств сторона, не имеющая возможности участвовать в рассмотрении заявки в назначенное время, немедленно извещает об этом другую сторону.

п. 154
Регламента

469. Если Роспатент или заявитель считают совместное рассмотрение заявки преждевременным или нецелесообразным, предложение Роспатента или ходатайство заявителя могут быть отклонены другой стороной с приведением соответствующих доводов.

В случае прибытия заявителя в Роспатент без предварительного согласования дня и времени проведения совместного рассмотрения в удовлетворении его просьбы о рассмотрении заявки с его участием может быть отказано.

470. Рассмотрение заявки с участием заявителя может проводиться по предложению Роспатента или по ходатайству заявителя после того, как обе стороны ознакомлены с вопросами, связанными с заявкой.

Вопросы экспертизы могут быть изложены в запросе, в котором дополнительно сообщается о целесообразности встречи, вопросы заявителя – в ходатайстве о ее проведении.

Если вопросы изложены в запросе с предложением принять участие в совместном рассмотрении, ответ на него представляется заявителем до истечения трех месяцев со дня направления запроса, независимо от того, намерен ли заявитель принять предложение, касающееся совместного рассмотрения.

471. Основанием для начала административного действия по рассмотрению заявки с участием заявителя является предложение Роспатента или подача заявителем соответствующего ходатайства.

п. 153
Регламента

Рассмотрение ходатайства

472. Административное действие в случае рассмотрения

пп. 152, 147 (1,

заявки с участием заявителя по ходатайству заявителя включает:

– проверку наличия документов, необходимых для удовлетворения ходатайства, и соблюдения предъявляемых требований;

– проверку исправленных и недостающих документов, без которых удовлетворение ходатайств невозможно, представленных заявителем в ответ на уведомление о необходимости представления таких документов.

Административное действие проводится работниками, к компетенции которых отнесено выполнение подготовительных работ, связанных с принятием решения по результатам рассмотрения ходатайств о продлении, о восстановлении пропущенного срока ответа на запрос Роспатента.

473. Ходатайство о рассмотрении заявки с участием заявителя, поданное в отношении заявки, по которой принято решение о выдаче патента, или после исчерпания возможности оспаривания решения об отказе в выдаче патента, или решения о признании заявки отозванной, не рассматривается по существу, проверки в рамках административного действия не совершаются. Заявитель уведомляется в месячный срок о том, что ходатайство не рассматривалось. В уведомлении указываются причины отказа в его рассмотрении.

474. Если ходатайство подано в установленный срок, проводится проверка наличия документов, необходимых для удовлетворения ходатайств, и соблюдения предъявляемых к ним требований. Проверка проводится в срок, не превышающий одного месяца со дня поступления ходатайства в Роспатент.

475. Если представленные документы составлены с нарушением предъявляемых к ним требований, заявителю направляется уведомление с предложением представить в трехмесячный срок со дня направления указанного уведомления исправленные и/или недостающие документы, необходимые для удовлетворения ходатайства.

476. В отношении исправленных и/или недостающих документов, представленных в установленный срок в ответ на уведомление, проводится проверка их соответствия предъявляемым требованиям. Срок проверки составляет не более одного месяца.

2) Регламента

п. 164
Регламента

п. 149
Регламента

п. 150
Регламента

п. 151
Регламента

477. Ходатайство удовлетворяется, если в результате проверки установлено, что ходатайство и прилагаемые к нему документы, необходимые для удовлетворения ходатайства, соответствуют установленным к ним требованиям.

Заявитель уведомляется о дате и времени рассмотрения заявки с его участием.

Административное действие по рассмотрению заявки с участием заявителя по ходатайству заявителя осуществляется экспертами по интеллектуальной собственности, к компетенции которых отнесено выполнение подготовительных работ, связанных с принятием решений по результатам экспертизы заявки по существу.

478. Рассмотрение заявки с участием заявителя осуществляется путем переговоров или на экспертном совещании.

Переговоры проводятся в случае, если вопросы могут быть разрешены непосредственно экспертом и заявителем, экспертное совещание – если для решения вопросов требуется участие более чем одного эксперта.

При проведении переговоров или экспертного совещания составляется протокол в двух экземплярах, содержащий сведения об участниках, рассмотренных вопросах, доводы и предложения сторон.

479. По результатам совместного рассмотрения заявки составляется протокол в двух экземплярах, в котором указываются сведения об участниках, доводы и предложения, приводимые сторонами, выводы о дальнейшем делопроизводстве.

Протокол составляется в двух экземплярах и подписывается всеми участниками экспертного совещания. Один экземпляр приобщается к материалам заявки, другой – передается заявителю.

480. Протокол может заменить ответ заявителя на запрос экспертизы, если при этом не нарушаются установленные сроки для представления ответа. В этом случае в протокол вносится соответствующая запись.

Ходатайства о внесении изменений в документы заявки

481. Заявитель вправе внести изменения в документы заявки на промышленный образец, в том числе:

пп. 101, 153, 165
Регламента

п. 156
Регламента

ст. 1378 Кодекса

– до принятия по заявке решения по запросу Роспатента:
исправления и уточнения в комплект изображений, описание промышленного образца, чертеж общего вида, эргономическую схему, конфекционную карту путем подачи дополнительных материалов;

– до регистрации промышленного образца:
изменения в сведения об авторе, заявителе, представителе вследствие изменения имени автора, имени или наименования заявителя, имени представителя, места жительства, места нахождения, автора, заявителя, почтового адреса, адреса для переписки;

изменения сведений о заявителе в связи с передачей права на получение патента;

изменения сведений о заявителе в связи с переходом права на получение патента (реорганизация заявителя – юридического лица, наследование права на получение патента);

изменения в указание состава авторов;

исправления очевидных и технических ошибок.

482. Основанием для начала процедуры, связанной с внесением изменений в документы заявки, является поступление в Роспатент в установленный срок одного из ходатайств:

1) ходатайства о внесении дополнения, уточнения или исправления в комплект изображений, описание промышленного образца, чертеж общего вида, конфекционную карту;

2) ходатайства о внесении изменений в заявление о выдаче патента в связи с изменением имени автора, имени или наименования заявителя, представителя заявителя, адреса;

3) ходатайства о внесении изменений в заявление о выдаче патента в связи с передачей права на получение патента другому лицу;

4) ходатайства о внесении изменений в заявление о выдаче патента в связи с переходом права к другому лицу в порядке универсального правопреемства;

5) ходатайства о внесении изменений в заявление о выдаче патента в связи с изменением состава авторов;

6) ходатайства об исправлении очевидных и технических ошибок в документах заявки на промышленный образец.

483. Ходатайство о внесении изменений в документы заявки представляется в виде заполненного бланка установленного образца. Формы бланков приведены в Приложениях №№ 4–9 к Правилам.

п. 3 Правил

п. 4 Правил

Если какие-либо сведения нельзя разместить полностью в соответствующих графах бланков ходатайств, их приводят по той же форме на дополнительном листе с указанием в соответствующей графе ходатайства: «см. продолжение на дополнительном листе».

В ходатайстве о внесении изменений в документы заявки на промышленный образец приводятся краткие пояснения предлагаемых изменений, в том случае если это предусмотрено бланком.

Бланки ходатайств можно получить в окне приема и в консультационном пункте.

Электронные образы бланков ходатайств размещены на интернет-сайте ФИПС и на Едином портале государственных и муниципальных услуг.

К ходатайствам прилагаются заменяющие листы документов, в которые вносятся исправления и уточнения. Заменяющие листы представляются для каждого экземпляра соответствующего документа заявки на русском языке или перевода документа на русский язык и должны удовлетворять Требованиям к документам заявки. Если текст на заменяющем листе, занимавший прежде одну страницу, выходит за ее пределы, необходимо представить также замену последующих листов.

484. Если исправления касаются опечаток, погрешностей в указании библиографических данных и т.п. и исправление документа не приведет к отрицательным последствиям в отношении четкости при непосредственном репродуцировании, необходимость внесения соответствующих исправлений может быть выражена непосредственно в ходатайстве. Представление заменяющих листов в этом случае не является обязательным.

п. 5 Правил.

**Ходатайство о внесении дополнения, уточнения
или исправления в комплект изображений,
описание промышленного образца, чертеж общего
вида, конфекционную карту**

485. Заявитель вправе внести в документы заявки на промышленный образец дополнения, уточнения и исправления (далее – изменения) путем представления дополнительных материалов по запросу Роспатента.

п. 1 ст. 1378, п.3
ст. 1377

Кодекса,
п. 3(4) Правил

Исправления очевидных и технических ошибок могут быть внесены заявителем по собственной инициативе.

В случае если заявителем на стадии формальной экспертизы по собственной инициативе представлены

дополнительные виды изображений изделия, заявленного в качестве промышленного образца, или изображения какого-либо изделия, входящего в заявленный набор (комплект), такие изменения могут быть внесены в заявку при условии установления даты подачи заявки по дате поступления указанных изображений в Роспатент.

486. Ходатайство о внесении изменений является неотъемлемой частью дополнительных материалов, представленных заявителем по запросу Роспатента.

Если ходатайство о внесении исправлений и уточнений в комплект изображений, описание, чертеж общего вида, эргономическую схему, конфекционную карту подается в связи с запросом Роспатента, срок представления такого ходатайства совпадает со сроком представления дополнительных материалов – три месяца с даты направления заявителю запроса.

487. Просьба заявителя о внесении изменений в документы заявки излагается в ходатайстве о внесении дополнений, уточнений и исправлений в комплект изображений и/или в описание промышленного образца, чертеж общего вида, конфекционную карту (далее – ходатайство о внесении изменений), форма которого представлена в Приложении № 4 к Правилам.

488. Ходатайство может быть подано заявителем по собственной инициативе либо представлено в ответ на запрос экспертизы совместно с дополнительными материалами.

Ходатайство должно быть подписано заявителем (его представителем).

489. К ходатайству должны прилагаться заменяющие листы документов заявки, в которые вносятся изменения в соответствии с запросом.

490. Заменяющие листы документов должны быть оформлены с учетом требований, предъявляемых к оформлению соответственно комплекта изображений, описания промышленного образца, чертежей общего вида или конфекционной карты.

491. Если текст на заменяющем листе документа, занимавший прежде одну страницу, выходит за ее пределы, требуется представление заменяющих последующих листов

п. 3 ст. 1391
Кодекса в части
отсылки к п. 6
ст. 1386
Кодекса

п. 3 Правил

п. 4 Правил

документа.

492. Представление заменяющих листов не является обязательным в случае, если указанные заявителем исправления касаются устранения опечаток в тексте описания или в надписях на чертежах. Необходимость внесения соответствующих исправлений может быть выражена непосредственно в ходатайстве при условии указания места в описании или на чертеже, куда вносятся исправления, и вида исправлений.

п. 5 Правил

493. Пошлина за внесение изменений в комплект изображений, в описание промышленного образца, чертеж общего вида, конфекционную карту не установлена.

494. Рассмотрение ходатайства о внесении изменений в документы заявки включает проверку:

п. 3 ст. 1391,
п. 6 ст. 1386
Кодекса,
п. 141
Регламента

– соблюдения установленного срока представления дополнительных материалов,

– наличия документов, необходимых для удовлетворения ходатайства, и соблюдения предъявляемых к ним Кодексом требований, в том числе требования, согласно которому дополнительные материалы не должны изменять заявку по существу.

495. Проверка наличия документов, необходимых для удовлетворения ходатайства, и соблюдения предъявляемых к ним требований, проводится в срок, не превышающий одного месяца.

п. 143
Регламента

496. Рекомендации по проверке дополнительных материалов изложены в разделе VI части II настоящего Руководства.

497. Ходатайство о внесении изменений удовлетворяется при соблюдении следующих условий:

п. 3 ст. 1378
Кодекса,
пп. 135 (2, 3),
166 (2)
Регламента

– ходатайство о внесении изменений и запрошенные дополнительные материалы удовлетворяют предъявляемым к ним требованиям, в частности удовлетворение ходатайства не приводит к изменению заявки по существу;

– дополнительные материалы, к которым приложено ходатайство о внесении изменений в документы заявки, поданы в установленный трехмесячный срок со дня направления запроса либо в течение продленного срока их представления, если заявителем было подано соответствующее

ходатайство.

Если ходатайство о внесении изменений удовлетворяется, заявителю направляется уведомление об удовлетворении ходатайства.

498. Если по результатам проверки дополнительных материалов установлено, что они изменяют заявку по существу, такие материалы в части, изменяющей заявку по существу, при дальнейшем рассмотрении заявки во внимание не принимаются.

п. 33 Правил

499. Если ходатайство о внесении изменений и дополнительные материалы оформлены с нарушением предъявляемых к их оформлению требований, заявителю направляется уведомление с предложением представить в трехмесячный срок со дня направления указанного уведомления исправленные и/или недостающие документы, необходимые для удовлетворения ходатайства.

п. 144
Регламента

500. Если исправленные и/или недостающие документы, необходимые для удовлетворения ходатайства, представлены в установленный трехмесячный срок, в месячный срок проводится проверка их соответствия установленным требованиям.

п. 145
Регламента

При положительном результате проверки заявителю направляется уведомление об удовлетворении ходатайства.

Ходатайство о внесении изменений в заявление о выдаче патента в связи с изменением имени автора, имени или наименования заявителя, представителя заявителя, адреса

501. Заявитель вправе ходатайствовать о внесении изменений в заявление о выдаче патента в связи с изменением имени автора, имени или наименования заявителя, представителя, места жительства или места нахождения, адреса для переписки.

п. 3 (5) Правил

Если изменение касается адреса для переписки, ходатайство должно быть подано заявителем или представителем заявителя незамедлительно.

502. Указанное ходатайство подается в том случае, если изменения касаются имени автора, имени или наименования заявителя, представителя заявителя при том, что он остался

прежним лицом, и/или его места жительства или места нахождения, и/или почтового адреса заявителя, адреса для переписки по заявке. Такое ходатайство может относиться к нескольким заявкам одного и того же заявителя. В этом случае оригинал ходатайства может быть представлен по одной из заявок, а по каждой из остальных заявок представляется его копия с указанием той заявки, в которой находится оригинал ходатайства.

503. Просьба заявителя о внесении изменений в заявление представляется в виде заполненного ходатайства по установленной форме (Приложение № 5 к Правилам) с соответствующими приложениями. Ходатайство должно содержать указание причины внесения изменений.

Внесение изменений в заявление осуществляется путем представления заменяющих листов заявления.

504. Ходатайство об изменении имени, адреса может быть представлено как в ответ на запрос экспертизы совместно с дополнительными материалами, так и подано самостоятельно по собственной инициативе.

505. К ходатайству об изменении имени, адреса прилагаются:

а) заменяющие листы заявления;

б) копия документа, подтверждающего изменение имени физического лица (автора и/или заявителя, и/или представителя заявителя), если ходатайство о внесении изменений в заявление в связи с изменением имени автора, имени или наименования заявителя, представителя заявителя, адреса касается этих изменений, в том числе копия одного из следующих документов, выданных органом записи актов гражданского состояния по месту жительства или месту рождения физического лица:

- свидетельства о заключении брака;
- свидетельства о расторжении брака;
- свидетельства о перемене имени;

в) документ, подтверждающий изменение имени физического лица – автора и/или заявителя либо наименования юридического лица, предусмотренный законодательством государства происхождения документа, если ходатайство подается по заявке иностранного заявителя.

506. К ходатайству об изменении имени, адреса по инициативе заявителя по заявкам российских заявителей –

юридических лиц могут быть приложены документы, подтверждающие обоснованность внесения изменений в заявление в связи с изменением наименования заявителя, в частности, выписка из Единого государственного реестра юридических лиц (ЕГРЮЛ), подтверждающая изменение наименования юридического лица.

507. В случае указания в заявлении в качестве заявителей нескольких лиц допускается подача ходатайства об изменении имени, адреса, подписанного лицом, изменившим свое имя или наименование.

508. Ходатайство должно быть подписано заявителем или его представителем. В случае указания в заявлении о выдаче патента в качестве заявителей нескольких лиц, допускается подача ходатайства о внесении изменений в заявление о выдаче патента в связи с изменением имени или наименования заявителя, подписанного лицом, изменившим свое имя или наименование.

509. В отношении поступившего в Роспатент ходатайства о внесении изменений в заявление о выдаче патента в связи с изменением имени автора, имени или наименования заявителя, представителя заявителя, адреса проводится проверка:

– наличия документов, необходимых для удовлетворения ходатайства, и соблюдения предъявляемых к ним законодательством Российской Федерации требований;

– проверка исправленных и недостающих документов, без которых удовлетворение ходатайства невозможно, представленных заявителем в ответ на уведомление о необходимости представления таких документов.

510. Проверка проводится в срок, не превышающий одного месяца со дня поступления ходатайства.

511. В случае установления в ходе проверки несоответствия представленных документов предъявляемым к ним законодательством требованиям, заявителю направляется уведомление с предложением представить в трехмесячный срок со дня направления указанного уведомления исправленные и/или недостающие документы, необходимые для удовлетворения ходатайства.

512. Представленные недостающие и/или исправленные документы рассматриваются в течение одного месяца.

п. 141 (2, 3)
Регламента

п. 143
Регламента

Если заявителем не устранены указанные в уведомлении нарушения, ходатайство не удовлетворяется, о чем заявитель уведомляется.

513. Если ходатайство подано с соблюдением установленных требований, принимается решение об удовлетворении поданного ходатайства и заявителю направляется уведомление об удовлетворении ходатайства.

п. 166 (2)
Регламента

**Ходатайство о внесении изменений в заявление о
выдаче патента в связи с передачей права на получение
патента другому лицу**

514. В заявление о выдаче патента вносятся изменения в связи с передачей заявителем права на получение патента другому лицу.

ст. 1357 Кодекса

Договор об отчуждении права на получение патента на промышленный образец должен быть заключен в письменной форме. Несоблюдение письменной формы влечет за собой признание недействительности договора.

515. Ходатайство о внесении изменений в заявление о выдаче патента в связи с передачей права на получение патента другому лицу представляется в виде заполненного бланка установленного образца (Приложение № 6 к Правилам).

п. 3 (6) Правил

Ходатайство должно быть подписано заявителем-правопреемником и заявителем-правопреемником либо их представителем (представителями).

516. К ходатайству об изменении в связи с передачей права прилагаются:

- а) заменяющие листы заявления;
- б) доверенность или иной документ, подтверждающий полномочия представителя заявителя-правопреемника, если им назначен представитель, не являющийся патентным поверенным;
- в) договор о передаче права на получение патента другому лицу или заверенная сторонами договора либо нотариусом копия договора, или выписка из договора, если ходатайство подписано представителем (представителями) сторон;
- г) документ, подтверждающий передачу права на получение патента, предусмотренный законодательством государства происхождения документа, если ходатайство об изменении в связи с передачей права подается по заявке иностранного заявителя, и перевод этого документа.

517. Если ходатайство подписывается заявителем-правопреемником и заявителем-правопреемником, к ходатайству прилагается заменяющий лист заявления о выдаче патента.

Если от имени заявителя – юридического лица, передающего право на получение патента другому лицу, ходатайство подписывается иным лицом, обладающим полномочиями выступать от имени юридического лица в соответствии с федеральным законом, иными правовыми актами и учредительными документами на основании статьи 53 Кодекса (пункт 36 настоящего Руководства), к ходатайству прилагается документ, подтверждающий полномочия иного лица.

518. Если заявителем-правопреемником назначен представитель, то к ходатайству прилагается оформленная надлежащим образом доверенность, выданная им представителю. Доверенность может не прилагаться к ходатайству, если представителем является патентный поверенный.

519. Если ходатайство подписывается представителями или одним из представителей, к ходатайству дополнительно должны быть приложены договор о передаче права на получение патента другому лицу или заверенная сторонами договора либо нотариусом копия договора или выписка из договора, заверенная надлежащим образом.

520. Если передача права на получение патента другому лицу в порядке, установленном законодательством иностранного государства, подтверждается документом, предусмотренным законодательством государства происхождения документа, в этом случае к ходатайству прилагается документ, предусмотренный законодательством государства происхождения документа, и перевод этого документа на русский язык.

Проверка ходатайства

521. Проверка ходатайства о внесении изменений в заявление о выдаче патента в связи с передачей права на получение патента другому лицу по существу проводится в

случае его поступления в Роспатент до регистрации промышленного образца при условии установления факта уплаты пошлины в размере 800 рублей.

522. Административное действие по рассмотрению ходатайства включает:

1) проверку уплаты пошлины за осуществление юридически значимого действия, указанного в ходатайстве;

2) проверку наличия документов, необходимых для удовлетворения ходатайств, и соблюдения предъявляемых к ним законодательством Российской Федерации требований;

3) проверку исправленных и недостающих документов, без которых удовлетворение ходатайства невозможно, представленных заявителем в ответ на уведомление о необходимости представления таких документов.

523. Порядок и сроки проверки уплаты пошлины установлены в пунктах 62–64, 66 Регламента.

Проверка уплаты пошлины проводится с учетом рекомендаций, изложенных в части IV Руководства

524. Если в результате проверки подтверждена уплата пошлин в порядке и размерах, предусмотренных Положением о пошлинах, в отношении ходатайства проводится проверка наличия документов, необходимых для удовлетворения ходатайств, и соблюдения предъявляемых к ним законодательством Российской Федерации требований.

525. Если в результате проверки уплаты пошлин выявлено, что пошлина в размере и порядке, установленных Положением о пошлинах не уплачена, заявителю направляется уведомление о необходимости в двухмесячный срок со дня направления уведомления уплатить патентную пошлину в установленном Положением о пошлинах размере, и указанием права заявителя представить по собственной инициативе копию документа, подтверждающего уплату патентной пошлины, а также приложение документа, уведомляющего о начислении патентной пошлины.

Если ходатайство поступило после регистрации промышленного образца, уведомляющий документ о начислении пошлины заявителю не направляется.

Заявитель уведомляется об отказе в удовлетворении ходатайства в связи с несоблюдением установленного Кодексом срока его подачи, а также о том, что исключительное право на промышленный образец может быть передано

п. 141
Регламента,
подпункт 1.7
Приложения №
1 к Положению
о пошлинах

пп. 62–64, 66,
136 Регламента

другому лицу по процедуре государственной регистрации отчуждения исключительного права на промышленный образец.

526. Максимальный срок выполнения административного действия по проверке уплаты пошлины составляет две недели со дня поступления ходатайства заявки в подразделение, осуществляющее рассмотрение ходатайств.

527. Максимальный срок выполнения административного действия по проверке уплаты пошлины в случае направления заявителю документа, уведомляющего о начислении патентной пошлины, составляет две недели со дня истечения двухмесячного срока для уплаты пошлины.

528. Если по результатам повторной проверки уплаты пошлины установлено, что пошлина не уплачена в установленном Положением о пошлинах порядке или в предусмотренном размере или не поступила на установленный счет, ходатайство не удовлетворяется без рассмотрения.

529. Проверка наличия документов, необходимых для удовлетворения ходатайства, и соблюдения предъявляемых к ним законодательством Российской Федерации требований проводится в срок, не превышающий одного месяца при условии завершения с положительным результатом проверки уплаты пошлины.

п. 143
Регламента

530. Если по результатам проверки установлено отсутствие какого-либо документа, необходимого для удовлетворения ходатайства, или несоответствие ходатайства или прилагаемого документа требованиям, предъявляемым к ним законодательством Российской Федерации, заявителю направляется уведомление с предложением представить в трехмесячный срок со дня направления указанного уведомления исправленные и/или недостающие документы, необходимые для удовлетворения ходатайства.

п. 144
Регламента

531. Если исправленные и/или недостающие документы в ответ на уведомление поступили в трехмесячный срок со дня направления указанного уведомления, в месячный срок проводится проверка представленных документов на соответствие установленным требованиям.

п. 145
Регламента

532. Если исправленные и/или недостающие документы не

представлены в установленный срок или в представленных документах не устранены все недостатки, указанные в уведомлении, заявитель уведомляется об отказе в удовлетворении ходатайства.

Уведомление об отказе в удовлетворении направляется в месячный срок со дня поступления в Роспатент исправленных и/или недостающих документов.

533. При положительном результате проверки заявитель уведомляется об удовлетворении ходатайства.

Уведомление об удовлетворении ходатайства направляется в месячный срок после завершения с положительным результатом проверки уплаты пошлины, если не выявлены обстоятельства, требующие представления исправленных и/или недостающих документов, либо в месячный срок со дня поступления в Роспатент таких документов, либо в месячный срок со дня поступления в Роспатент исправленных и/или недостающих документов, если заявитель уведомлялся о необходимости их представления.

Ходатайство о внесении изменений в заявление о выдаче патента в связи с переходом права к другому лицу в порядке универсального правопреемства

534. Заявитель вправе ходатайствовать о внесении изменений в заявление о выдаче патента в связи с реорганизацией заявителя – юридического лица или в связи с переходом права к другому лицу по наследству.

ст. 1357
Кодекса

535. Ходатайство представляется в виде заполненного бланка установленного образца (Приложение № 7 к Правилам). Ходатайство должно быть подписано заявителем-правопреемником или его представителем.

п. 3 (7) Правил

536. К ходатайству об изменении в связи с переходом права прилагаются:

п. 3 (7а, 7д)
Правил

а) заменяющие листы заявления;

б) доверенность или иной документ, подтверждающий полномочия представителя заявителя-правопреемника, если им назначен представитель, не являющийся патентным поверенным;

в) документ, подтверждающий переход права на получение патента к заявителю-правопреемнику в связи с

реорганизацией заявителя – юридического лица, предусмотренный законодательством государства происхождения документа, если ходатайство подается по заявке иностранного заявителя – юридического лица;

г) заверенная в установленном законодательством Российской Федерации порядке копия свидетельства о праве на наследство, если ходатайство об изменении в связи с переходом права подается в связи с переходом права на получение патента к другому лицу по наследству с приложением заверенной копии соглашения о разделе наследства в случае раздела наследства по соглашению между наследниками;

д) документ, подтверждающий переход права на получение патента к заявителю-правопреемнику, предусмотренный законодательством государства происхождения документа, если ходатайство об изменении в связи с переходом права подается в связи с переходом права на получение патента к другому лицу по наследству по заявке иностранного заявителя.

537. К ходатайству о внесении изменений в заявление о выдаче патента в связи с реорганизацией заявителя – юридического лица или в связи с переходом права к другому лицу по наследству прилагается заменяющий лист заявления о выдаче патента. Если заявителем-правопреемником назначен представитель, то к ходатайству прилагается надлежащим образом оформленная доверенность, выданная им представителю. Если представителем является патентный поверенный, доверенность может не прилагаться.

538. Законодательство различает пять видов реорганизации: слияние (два и более юридических лиц превращаются в одно), присоединение (одно или нескольких лиц присоединяются к другому), разделение (юридическое лицо делится на два и более юридических лица), выделение (из состава юридических лиц выделяются одно или несколько юридических лиц, при этом юридическое лицо, из которого произошло выделение, продолжает существовать) и преобразование – изменение организационно-правовой формы (юридическое лицо одного вида трансформируется в юридическое лицо другого вида).

Реорганизация юридического лица осуществляется по решению его учредителей (участников) либо по решению органа, уполномоченного на осуществление реорганизации,

ст. 57–58
Кодекса

либо по решению суда.

539. При слиянии, присоединении и преобразовании документом, определяющим переход прав и обязанностей, в том числе и на объекты промышленной собственности, является передаточный акт.

540. При разделении и выделении документом, определяющим переход прав и обязанностей, в том числе и на объекты промышленной собственности, является разделительный баланс.

541. Юридическое лицо считается реорганизованным и, соответственно, созданным с момента внесения необходимых записей в Единый государственный реестр юридических лиц. Орган, осуществляющий регистрацию возникающих при реорганизации юридических лиц, а также внесение необходимых изменений в Единый государственный реестр, производит соответствующую отметку на титульном листе учредительных документов юридического лица.

542. Документами, подтверждающими факт реорганизации юридического лица (за исключением случаев реорганизации юридических лиц в форме присоединения), являются заверенные соответствующим государственным регистрационным органом или в нотариальном порядке копии учредительных документов вновь созданных юридических лиц.

В случае реорганизации юридического лица в форме присоединения, подтверждающим факт реорганизации документом является заверенная копия выписки из Единого государственного реестра юридических лиц.

543. К ходатайству о внесении изменений в заявление о выдаче патента в связи с реорганизацией юридического лица, зарегистрированного в Едином государственном реестре юридических лиц (ЕГРЮЛ), по инициативе заявителя-правопреемника может быть приложена заверенная выписка из ЕГРЮЛ или другие документы, подтверждающие факт реорганизации.

544. В случае реорганизации заявителя, являющегося иностранным юридическим лицом, к ходатайству должен прилагаться документ, подтверждающий переход права на получение патента к заявителю-правопреемнику, предусмотренный законодательством государства

происхождения документа.

545. Документом, подтверждающим факт наследования права на получение патента физическим лицом – заявителем, является свидетельство о праве на наследство, подтверждающее, в том числе и переход права на получение патента на соответствующий промышленный образец, выданное нотариусом или лицом, уполномоченным в соответствии с законом совершать такое нотариальное действие, по месту открытия наследства в соответствии со статьей 1162 Кодекса.

ст. 1162 , 1165
Кодекса

546. К ходатайству о внесении изменений в заявление о выдаче патента в связи с переходом права на получение патента к другому лицу по наследству прилагается надлежаще заверенная копия свидетельства о праве на наследство. В случае раздела наследства по соглашению между наследниками к ходатайству прилагается также соглашение о разделе наследства, предусмотренное статьей 1165 Кодекса, или его надлежаще заверенная копия.

547. В случае перехода права по наследству к иностранному лицу к ходатайству прилагается документ, подтверждающий переход права на получение патента к заявителю-правопреемнику, предусмотренный законодательством государства происхождения документа, и перевод этого документа.

Проверка ходатайства

548. Административное действие по рассмотрению ходатайства включает:

п. 141 (2, 3)
Регламента

1) проверку наличия документов, необходимых для удовлетворения ходатайств, и соблюдения предъявляемых к ним законодательством Российской Федерации требований;

2) проверку исправленных и недостающих документов, без которых удовлетворение ходатайства невозможно, представленных заявителем в ответ на уведомление о необходимости представления таких документов.

549. Административное действие проводится работниками, к компетенции которых отнесено выполнение подготовительных работ, связанных с принятием решения по результатам рассмотрения ходатайств о внесении изменений в документы заявки.

п. 146
Регламента

550. Проверка наличия документов, необходимых для удовлетворения ходатайства, и соблюдения предъявляемых к ним требований проводится в срок, не превышающий одного месяца со дня поступления ходатайства.

551. Если в ходе проверки выявлено несоответствие представленных документов предъявляемым к ним законодательством Российской Федерации требованиям, заявителю направляется уведомление с предложением представить в трехмесячный срок со дня направления указанного уведомления исправленные и/или недостающие документы, необходимые для удовлетворения ходатайства

п. 144
Регламента

552. Если документы, подтверждающие факт реорганизации юридического лица, не представлены заявителем в инициативном порядке, необходимые сведения запрашиваются из ФНС России через единую систему электронного межведомственного взаимодействия на основе приведенных в заявлении идентификаторов заявителя.

ст. 7.1, 7.2
Закона от 27
июля 2010 г.
№ 210-ФЗ

553. По результатам административной процедуры рассмотрения ходатайства, поданного заявителем, принимается решение о его удовлетворении, если ходатайство и прилагаемые к нему документы, необходимые для удовлетворения ходатайства, соответствуют установленным к ним требованиям.

п. 165
Регламента

554. В случае установления в ходе проверки несоответствия представленных документов предъявляемым к ним законодательством Российской Федерации требованиям, заявителю направляется уведомление с предложением представить в трехмесячный срок со дня направления указанного уведомления исправленные и/или недостающие документы, необходимые для удовлетворения ходатайства.

п. 144
Регламента

Представленные недостающие и/или исправленные документы рассматриваются в течение одного месяца.

555. Если исправленные и/или недостающие документы в ответ на уведомление поступили в трехмесячный срок со дня его направления, в месячный срок проводится проверка их соответствия требованиям, предъявляемым к документам.

п. 141 (3), п. 145,
п. 165
Регламента

Ходатайство удовлетворяется, если в результате проверки установлено, что ходатайство и прилагаемые к нему документы, необходимые для удовлетворения ходатайства,

соответствуют установленным к ним требованиям. Заявителю направляется соответствующее уведомление.

При отрицательном результате проверки принимается решение об отказе в удовлетворении ходатайства. Соответствующее уведомление направляется заявителю.

Ходатайство о внесении изменений в заявление о выдаче патента в связи с изменением состава авторов

556. Заявитель вправе ходатайствовать о внесении изменений в заявление о выдаче патента в указание состава авторов в связи с тем, что по ошибке один или несколько авторов не были указаны в качестве таковых и/или ранее в качестве авторов были указаны лица, не являющиеся таковыми.

п. 3 (8) Правил

557. Ходатайство о внесении изменений в заявление о выдаче патента в связи с изменением состава авторов представляется в виде заполненного бланка установленного образца (Приложение № 8 к Правилам). Ходатайство должно быть подписано заявителем-правопреемником или его представителем.

558. К ходатайству об изменении состава авторов прилагаются:

- а) заменяющие листы заявления;
- б) согласие авторов с изменением состава авторов, содержащее сведения об отсутствии спора между всеми ранее указанными и вновь указываемыми в качестве авторов лицами;
- в) документальное подтверждение получения заявителем согласия (согласий) вновь указываемого (указываемых) автора (авторов) или его (их) законного (законных) представителя (представителей) на обработку персональных данных, если в заменяющем листе заявления заявителем не сделано соответствующее указание;
- г) документальное подтверждение согласия авторов с изменением состава авторов, содержащее сведения об отсутствии спора между всеми ранее указанными и вновь указываемыми в качестве авторов лицами, которое должно содержать сведения об уточненном составе авторов и об их творческом участии в создании промышленного образца и должно быть подписано всеми ранее указанными и вновь указываемыми в качестве авторов лицами.

559. Для внесения испрашиваемых изменений в состав авторов в заявление о выдаче патента необходимо согласие

ст. 1228 Кодекса

заявителя (всех заявителей, если их несколько) и всех авторов, как первоначально указанных в заявлении, в том числе исключаемых (если таковые имеются), так и дополнительно включаемых вместо или дополнительно к первоначально указанным авторам.

Принадлежащие автору промышленного образца право авторства, право на имя и иные личные неимущественные права автора не отчуждаемы и не передаваемы. Отказ от этих прав ничтожен.

560. Согласие авторов с изменением состава может быть выражено путем простановки подписи в ходатайстве о внесении изменений либо в виде самостоятельного документа, подписанного совместно всеми авторами или каждым из авторов в отдельности.

Согласие авторов с изменением состава в виде отдельного документа составляется в произвольной форме с приведением сведений, необходимых для идентификации заявки, заявляемого объекта и заявителя, а также сведений о новом составе авторов.

Проверка ходатайства

561. Административное действие по рассмотрению ходатайства включает:

1) проверку наличия документов, необходимых для удовлетворения ходатайств, и соблюдения предъявляемых к ним законодательством Российской Федерации требований;

2) проверку исправленных и недостающих документов, без которых удовлетворение ходатайства невозможно, представленных заявителем в ответ на уведомление о необходимости представления таких документов.

562. Административное действие проводится работниками, к компетенции которых отнесено выполнение подготовительных работ, связанных с принятием решения по результатам рассмотрения ходатайств о внесении изменений в документы заявки.

563. В отношении поступившего ходатайства проверяется, подано ли оно до регистрации промышленного образца.

Если регистрация промышленного образца уже состоялась, ходатайство по существу не рассматривается, заявитель уведомляется об отказе в удовлетворении ходатайства и причинах отказа. В уведомлении приводятся

п. 141 (2, 3)
Регламента

п. 146
Регламента

пояснения о возможности внесения изменений в состав авторов в рамках государственной услуги по внесению изменений в государственные реестры изобретений, полезных моделей, промышленных образцов Российской Федерации, а также в патенты на изобретение, полезную модель, промышленный образец.

564. Если ходатайство подано до регистрации промышленного образца, проводится проверка наличия документов, необходимых для удовлетворения ходатайства, и соблюдения предъявляемых к ним требований в срок, не превышающий одного месяца со дня поступления ходатайства.

565. По результатам административной процедуры рассмотрения ходатайства, поданного заявителем, принимается решение о его удовлетворении, если ходатайство и прилагаемые к нему документы, необходимые для удовлетворения ходатайства, соответствуют установленным к ним требованиям.

п. 165
Регламента

566. В случае удовлетворения ходатайства особое внимание следует уделять наличию просьбы вновь включаемого автора не упоминать его в качестве автора при публикации сведений о выдаче патента (в случае его выдачи).

567. В случае установления в ходе проверки несоответствия представленных документов предъявляемым к ним законодательством Российской Федерации требованиям, заявителю направляется уведомление с предложением представить в трехмесячный срок со дня направления указанного уведомления исправленные и/или недостающие документы, необходимые для удовлетворения ходатайства.

п. 144
Регламента

568. Представленные недостающие и/или исправленные документы рассматриваются в течение одного месяца.

569. Если исправленные и/или недостающие документы в ответ на уведомление поступили в трехмесячный срок со дня его направления, в месячный срок проводится проверка их соответствия предъявляемым к документам требованиям.

п. 141 (3), п. 145,
п. 165
Регламента

Ходатайство удовлетворяется, если в результате проверки установлено, что ходатайство и прилагаемые к нему документы, необходимые для удовлетворения ходатайства,

соответствуют установленным к ним требованиям. Заявителю направляется соответствующее уведомление

При отрицательном результате проверки принимается решение об отказе в удовлетворении ходатайства. Соответствующее уведомление направляется заявителю.

Ходатайство об исправлении очевидных и технических ошибок в документах заявки на промышленный образец

570. Заявитель вправе ходатайствовать об исправлении очевидных и технических ошибок в документах заявки на промышленный образец.

571. Ошибка считается очевидной, если специалист в области дизайна понимает, что на дату подачи заявки подразумевалось нечто иное, чем то, что написано в заявке, и никакое иное исправление, кроме предложенного, не может быть произведено.

572. Ошибка считается технической, если она обусловлена неправильным написанием слов, неправильной расстановкой знаков препинания, наличием опечаток и погрешностей в указании библиографических данных источников информации и т.п.

573. Исправления, связанные с исправлением очевидных, технических ошибок, допущенных при составлении документов и выявленных заявителем, могут быть внесены заявителем в документы заявки до получения запроса Роспатента.

574. Ходатайство об исправлении очевидных и технических ошибок в документах заявки на промышленный образец представляется в виде заполненного бланка установленного образца (Приложение № 9 к Правилам), подписанного заявителем или его представителем. К ходатайству должны прилагаться заменяющие листы документов, в которые вносятся исправления и уточнения.

575. К ходатайству об исправлении очевидных и технических ошибок в документах заявки прилагаются заменяющие листы документов заявки, в которые вносятся исправления.

п. 3 (9) Правил

Проверка ходатайства

576. Административное действие по рассмотрению ходатайства включает:

1) проверку наличия документов, необходимых для удовлетворения ходатайств, и соблюдения предъявляемых к ним законодательством Российской Федерации требований;

2) проверку исправленных и недостающих документов, без которых удовлетворение ходатайства невозможно, представленных заявителем в ответ на уведомление о необходимости представления таких документов.

п. 141 (2, 3)
Регламента

577. Административное действие проводится работниками, к компетенции которых отнесено выполнение подготовительных работ, связанных с принятием решения по результатам рассмотрения ходатайств о внесении изменений в документы заявки.

п. 146
Регламента

578. В отношении поступившего ходатайства проверяется, подано ли оно до регистрации промышленного образца.

Если регистрация промышленного образца уже состоялась, ходатайство по существу не рассматривается, заявитель уведомляется об отказе в удовлетворении ходатайства и причинах отказа. В уведомлении приводятся пояснения о возможности внесения изменений в состав авторов в рамках государственной услуги по внесению изменений в государственные реестры изобретений, полезных моделей, промышленных образцов Российской Федерации, а также в патенты на изобретение, полезную модель, промышленный образец.

579. Если ходатайство подано до регистрации промышленного образца, проводится проверка наличия документов, необходимых для удовлетворения ходатайства, и соблюдения предъявляемых к ним требований в срок, не превышающий одного месяца со дня поступления ходатайства.

580. По результатам административной процедуры рассмотрения ходатайства, поданного заявителем, принимается решение о его удовлетворении, если ходатайство и прилагаемые к нему документы, необходимые для удовлетворения ходатайства, соответствуют установленным к ним требованиям.

п. 165
Регламента

581. В случае установления в ходе проверки несоответствия представленных документов предъявляемым к ним законодательством Российской Федерации требованиям, заявителю направляется уведомление с предложением представить в трехмесячный срок со дня направления указанного уведомления исправленные и/или недостающие документы, необходимые для удовлетворения ходатайства.

п. 144
Регламента

582. Представленные недостающие и/или исправленные документы рассматриваются в течение одного месяца.

583. Если исправленные и/или недостающие документы в ответ на уведомление поступили в трехмесячный срок со дня его направления, в месячный срок проводится проверка их соответствия предъявляемым к документам требованиям.

п. 141 (3), п. 145,
п. 165
Регламента

Ходатайство удовлетворяется, если в результате проверки установлено, что ходатайство и прилагаемые к нему документы, необходимые для удовлетворения ходатайства, соответствуют установленным к ним требованиям. Заявителю направляется соответствующее уведомление

При отрицательном результате проверки принимается решение об отказе в удовлетворении ходатайства. Соответствующее уведомление направляется заявителю.

Часть III. Выдача дубликата патента на промышленный образец

Нормы Кодекса
и подзаконных
актов

584. Патентообладатель в случае утраты или порчи патента

п. 2 Регламента,

на промышленный образец вправе получить дубликат патента на промышленный образец

пп. 2, 4, 7
Руководства

585. За рассмотрение ходатайства о выдаче дубликата патента и принятие решения по его рассмотрению взимается патентная пошлина.

Подпункт 1.20
приложения № 1
к Положению о
пошлинах
п. 168
Регламента

586. Основаниями для начала процедуры выдачи дубликата патента являются поступление в Роспатент ходатайства патентообладателя о выдаче дубликата патента и уплата пошлины за выдачу дубликата патента

п. 169
Регламента

587. Административная процедура выдачи дубликата патента включает следующие административные действия:

1) проверку уплаты пошлины за рассмотрение ходатайства о выдаче дубликата патента и принятие решения по результатам его рассмотрения;

2) рассмотрение ходатайства о выдаче дубликата патента и проверку соблюдения предъявляемых к ходатайству о выдаче дубликата патента требований законодательства Российской Федерации;

3) рассмотрение представленных заявителем по уведомлению Роспатента дополнительных материалов, в том числе исправленных и/или недостающих документов, без которых удовлетворение ходатайства о выдаче дубликата патента невозможно, если такой запрос направлялся и такие дополнительные материалы, в том числе исправленные и/или недостающие документы, представлены;

4) подготовку сведений для внесения в Государственный реестр записи о выдаче дубликата патента, подготовку и публикацию сведений о выдаче дубликата патента, подготовку сведений и изготовление дубликата патента, подготовку выписки из Государственного реестра со сведениями об изменениях, внесенных в патент;

5) выдачу дубликата патента.

Проверка уплаты пошлины

588. Проверка уплаты пошлины за рассмотрение ходатайства о выдаче дубликата патента и принятие решения

п. 62–66, 170
Регламента,

по его рассмотрению осуществляется в соответствии с требованиями Части IV настоящего Руководства.

Рассмотрение ходатайства о выдаче дубликата патента

589. Рассмотрение ходатайства о выдаче дубликата патента и проверка соблюдения предъявляемых к ходатайству требований осуществляются после завершения с положительным результатом проверки уплаты пошлины.

590. Проверка соблюдения предъявляемых к ходатайству требований состоит в проверке правильности заполнения полей формы ходатайства и наличия указанных в ходатайстве приложений.

Если ходатайство подано представителем, осуществляется проверка доверенности.

Проверка заполнения бланка ходатайства о выдаче дубликата патента

591. В ходатайстве должен быть указан номер патента, дубликат которого испрашивается.

Сведения о патентообладателе должны содержать: фамилию, имя, отчество (при наличии) физического лица или наименование юридического лица (согласно учредительному документу), место жительства или место нахождения с указанием наименования и кода страны.

Если в качестве патентообладателя выступает несколько лиц, должны быть указаны полные сведения о каждом патентообладателе.

В ходатайстве должна быть указана причина выдачи дубликата (порча или утрата).

Если патент испрашивается на имя нескольких лиц, им выдается один патент. На практике нередко патентообладатели, особенно, если в качестве патентообладателя выступает несколько лиц, имея на руках оригинал патента и отождествляя дубликат с копией, испрашивают дополнительные экземпляры патента.

В ходатайстве должен быть указан адрес для высылки дубликата патента. Адрес для переписки, указанный в Государственном реестре и опубликованный в официальном бюллетене, и адрес для высылки патента могут быть разными.

В этом случае принимается во внимание и используется адрес, указанный в ходатайстве.

Ходатайство должно содержать блок о наличии согласия

п. 171
Регламента

п. 1 ст. 1393
Кодекса

субъектов персональных данных на обработку их персональных данных.

Ходатайство должно быть подписано заявителем с указанием фамилии, имени, отчества (при наличии) патентообладателя или иного уполномоченного лица патентообладателя с указанием должности лица, подписавшего документ (для юридических лиц). При подписании от имени юридического лица подпись руководителя или иного уполномоченного лица удостоверяется печатью.

Если в качестве патентообладателя выступает несколько лиц, ходатайство должно быть подписано каждым патентообладателем или их представителем(ями).

Проверка соответствия сведений, указанных в ходатайстве

592. По номеру патента, указанному в ходатайстве, проверяется факт регистрации промышленного образца в Государственном реестре.

Сведения о патентообладателе должны полностью соответствовать записям Государственного реестра по номеру патента, указанному в ходатайстве.

Ходатайство должно быть подписано всеми патентообладателями или их представителями.

Если к ходатайству приложена доверенность, выданная представителю, не являющемуся патентным поверенным, проверяется ее нотариальное удостоверение и наличие полномочий по подаче ходатайства о выдаче дубликата патента и по взаимодействию с Роспатентом в связи с делопроизводством по ходатайству.

Если представителем является патентный поверенный, указавший свой регистрационный номер, то по Реестру патентных поверенных проверяется наличие в регистрационных данных сведений об аттестации по специализации «промышленные образцы». Если патентный поверенный не имеет регистрации в отношении объекта «промышленный образец», проверяется наличие правильно оформленной и нотариально удостоверенной доверенности и наличие полномочий по подаче ходатайства о выдаче дубликата патента.

593. По результатам проверок на соответствие требованиям законодательства могут быть выявлены недостатки в оформлении документов, в том числе:

– сведения о патентообладателе не полностью соответствуют записям Государственного реестра по номеру

патента, указанному в ходатайстве, например, патент принадлежит другому лицу, сведения хотя бы об одном правообладателе не соответствуют записям Государственного реестра;

- в ходатайстве не указана причина выдачи дубликата;
- ходатайство не содержит всех необходимых подписей;
- необходимые доверенности не представлены или имеют недостатки оформления и др.

594. В случае несоблюдения требований законодательства Российской Федерации, предъявляемых к ходатайству о выдаче дубликата патента, заявителю направляется уведомление о результатах рассмотрения ходатайства с предложением представить в течение трех месяцев со дня его направления исправленные и/или недостающие документы, необходимые для удовлетворения ходатайства о выдаче дубликата патента.

п. 173
Регламента

595. Максимальный срок рассмотрения ходатайства о выдаче дубликата патента и проверки соблюдения предъявляемых к ходатайству требований законодательства Российской Федерации составляет один месяц со дня получения Роспатентом ходатайства.

п. 174
Регламента

Если в результате проверки установлено, что документы, необходимые для предоставления государственной услуги, не представлены и/или не соответствуют предъявляемым к ним требованиям, заявителю в срок, не превышающий одного месяца со дня завершения с положительным результатом проверки уплаты пошлины, направляется запрос исправленных и недостающих документов (далее - запрос). В запросе необходимо указать на обнаруженные недостатки и предложить представить недостающие и/или исправленные документы в течение трех месяцев со дня направления запроса.

596. Рассмотрение представленных заявителем по запросу Роспатента дополнительных материалов, в том числе исправленных и/или недостающих, осуществляется в аналогичном порядке.

п. 175
Регламента

597. Максимальный срок рассмотрения представленных дополнительных материалов составляет один месяц со дня представления заявителем дополнительных материалов.

п. 176
Регламента

Подготовка сведений для внесения в Государственный реестр, публикация сведений о выдаче дубликата патента, изготовление дубликата патента, выписки из

Государственного реестра

598. Если установлено, что все документы, необходимые для удовлетворения ходатайства о выдаче дубликата патента, представлены и соответствуют предъявляемым к ним законодательством Российской Федерации требованиям, осуществляется подготовка сведений для внесения в Государственный реестр записи о выдаче дубликата патента, подготовка и публикация сведений о выдаче дубликата патента, изготовление дубликата патента, подготовка выписки из Государственного реестра со сведениями об изменениях, внесенных в патент.

п. 178
 Регламента

599. Срок выполнения указанного выше административного действия составляет две недели со дня получения всех необходимых для удовлетворения ходатайства о выдаче дубликата патента документов.

п. 179
 Регламента

Выдача дубликата патента

600. Выдача дубликата патента осуществляется, если уплата пошлины за рассмотрение ходатайства о выдаче дубликата патента на промышленный образец и принятие решения по его рассмотрению, произведена в порядке и размере, установленном Положением о пошлинах, все документы, необходимые для удовлетворения ходатайства о выдаче дубликата патента, представлены в установленный срок.

п. 185
 Регламента

601. После изготовления осуществляется выдача дубликата патента патентообладателю или его представителю. В уведомлении об удовлетворении ходатайства о выдаче дубликата патента правообладатель информируется о том, что ранее выданный подлинник или дубликат патента недействительны.

п. 181
 Регламента

602. Срок выдачи дубликата патента и уведомления об удовлетворении ходатайства о выдаче дубликата патента (посредством почтового отправления) составляет пять рабочих дней после изготовления дубликата патента.

п. 182
 Регламента

603. По просьбе правообладателя или его представителя дубликат патента и уведомление об удовлетворении ходатайства о выдаче дубликата патента могут быть выданы патентообладателю или его представителю при предъявлении документа, удостоверяющего личность, и документа,

п. 183
 Регламента

подтверждающего соответствующее полномочие представителя.

Дубликат патента выдается под расписку в реестре передачи патента с расшифровкой фамилии и инициалов лица, получившего свидетельство, и указанием даты получения дубликата патента.

Срок выдачи дубликата патента составляет пятнадцать минут.

604. Административная процедура завершается выдачей дубликата патента, если уплата пошлины за рассмотрение ходатайства о выдаче дубликата патента на промышленный образец и принятие решения по результатам его рассмотрения произведена в порядке и размере, установленных Положением о пошлинах, и все документы, необходимые для удовлетворения ходатайства о выдаче дубликата патента, представлены в установленный срок и соответствуют предусмотренным требованиям.

п. 185
Регламента

605. Административная процедура завершается принятием решения об отказе в удовлетворении ходатайства о выдаче дубликата патента, если уплата пошлины за рассмотрение ходатайства о выдаче дубликата патента на промышленный образец и принятие решения по его рассмотрению, предусмотренная подпунктом 9 пункта 29 Регламента, не произведена или произведена с нарушением срока или в размере, меньше установленного Положением о пошлинах, либо не все документы, необходимые для удовлетворения ходатайства о выдаче дубликата патента, представлены в установленный срок, либо все документы представлены, но с нарушением срока их представления.

п. 29 (9), п. 186
Регламента

Часть IV. Проверка уплаты пошлин

Общие требования

Нормы Кодекса,
законов и
подзаконных
актов

606. За совершение юридически значимых действий, связанных с патентом на промышленный образец, взимаются патентные пошлины, срок и порядок уплаты которых определяются Правительством Российской Федерации.

Размер пошлины должен соответствовать установленному размеру. При уплате пошлины в меньшем размере заявитель может произвести доплату пошлины до установленного размера. При этом дата, на которую пошлина считается уплаченной, будет соответствовать дате произведенной доплаты пошлины до установленного размера или поступления ходатайства плательщика о зачете пошлины.

Пошлина считается уплаченной в том случае, если она уплачена в установленный срок и в установленном размере.

Плательщик пошлины

607. Плательщиком пошлины может выступать заявитель (физическое или юридическое лицо, обратившееся за совершением юридически значимого действия) либо лицо, действующее по его поручению.

Информация о плательщике пошлины приводится в заявлениях, ходатайствах, форма которых предусматривает указание соответствующих сведений.

Указание в качестве плательщика лица, не являющегося заявителем, рассматривается как поручение заявителя третьему лицу уплатить соответствующую пошлину.

Заполнение сведений о плательщике необходимо для осуществления проверки уплаты пошлины с использованием Государственной информационной системы о государственных и муниципальных платежах (ГИС ГМП).

В случае если пошлина уплачена лицом, не указанным в качестве заявителя или плательщика в заявлении о выдаче патента, в последнем поданном заявлении, ходатайстве, в случае обоснованных сомнений заявителю может быть направлен уведомляющий документ о начислении с просьбой подтвердить полномочия плательщика.

Требования к платежному документу

608. Платежный документ должен относиться к одному юридически значимому действию, за которое уплачена пошлина.

В платежном документе указываются порядковый номер юридически значимого действия в соответствии с приложением

ст. 1249
Кодекса,
п. 1 Положения
о пошлинах

п. 4 Положения
о пошлинах

п. 5 Положения
о пошлинах

№ 1 к Положению о пошлинах, сведения о плательщике (фамилия, имя, отчество (при наличии) физического лица или наименование юридического лица) и идентификаторы плательщика, регистрационный номер заявки, патента.

609. В случае если регистрационный номер заявке еще не присвоен, в платежном документе указываются название промышленного образца, имя или наименование заявителя.

Если платежный документ относится к нескольким юридически значимым действиям или не указан объект делопроизводства, то такой платежный документ не отвечает требованиям, предъявляемым к документам, подтверждающим уплату пошлины.

Исключение составляют случаи, когда в отношении пошлин предусмотрена их одновременная уплата.

610. В случае если платежный документ не соответствует предъявляемым к нему требованиям, он не может рассматриваться как распоряжение об осуществлении перевода денежных средств.

В этом случае также направляется уведомляющий документ о начислении с просьбой указать, в отношении каких юридически значимых действий или в отношении какого объекта уплачены пошлины.

В этом случае дата, на которую пошлина будет считаться уплаченной, будет соответствовать дате поступления в Роспатент соответствующих пояснений заявителя.

611. Представление заявителем платежного документа не является обязательным. При этом заявитель в инициативном порядке может представить такой документ или его копию, которые могут быть приложены соответственно к документам или материалам заявки, ходатайству, заявлению, возражению или сообщению об уплате.

Пошлины, уплачиваемые за совершение юридически значимых действий

612. Пошлины взимаются:

1) за регистрацию заявки на промышленный образец и принятие решения по результатам формальной экспертизы – 1700 руб. + 700 руб. за каждый промышленный образец свыше одного;

п. 5 Положения о пошлинах, п. 1 (2) ст. 7 Закона от 27 июля 2010 г. № 210-ФЗ

абзац третий п. 5 Положения о пошлинах

п. 29 Регламента, подпункты 1.3, 1.7, 1.11-1.13, 1.15.1, 1.15.4,

2) за рассмотрение ходатайства о внесении в документы заявки на промышленный образец изменений в указание заявителя в связи с передачей права на получение патента на промышленный образец и принятие решения по результатам его рассмотрения – 800 руб.;

3) за проведение экспертизы заявки на промышленный образец и принятие решения по ее результатам – 3000 руб. + 2500 руб. за каждый промышленный образец группы промышленных образцов свыше 1;

4) за рассмотрение заявления о преобразовании заявки на промышленный образец в заявку на изобретение и принятие решения по результатам его рассмотрения – 1500 руб.;

5) за рассмотрение заявления о преобразовании заявки на промышленный образец в заявку на полезную модель и принятие решения по результатам его рассмотрения – 1500 руб.;

6) за рассмотрение ходатайства о продлении установленного законодательством Российской Федерации срока ответа на запрос экспертизы – 800 руб. за каждый месяц продления с 1 по 6 месяц, 1100 руб. за каждый месяц продления с 7 по 10 месяц продления;

7) за рассмотрение ходатайства о продлении установленного законодательством Российской Федерации срока подачи заявки на промышленный образец с испрашиванием конвенционного приоритета (не более чем на 2 месяца) – 800 руб. за каждый месяц продления;

8) за рассмотрение ходатайства о восстановлении пропущенного заявителем установленного законодательством Российской Федерации срока представления документов или дополнительных материалов по запросу экспертизы и принятие решения по результатам его рассмотрения – 2100 руб.;

9) за рассмотрение ходатайства о признании права конвенционного приоритета по заявке на изобретение, заявке на полезную модель, заявке на промышленный образец по ходатайству заявителя и принятие решения по результатам его рассмотрения – 800 руб.;

10) за регистрацию промышленного образца, публикацию сведений о выдаче патента – 3000 руб.;

11) за выдачу патента на промышленный образец по результатам экспертизы заявки – 1500 руб.;

12) за рассмотрение ходатайства о выдаче дубликата патента на промышленный образец, и принятие решения по результатам его рассмотрения – 3000 руб.;

13) за поддержание в силе патента Российской Федерации на промышленный образец:

1.16.1, 1.17,
1.18, 1.19.1,
1.20, 1.21.1.1-
1.21.1.3
приложения № 1
к Положению о
пошлинах

- за третий год – 1700 руб.;
- за четвертый год – 1700 руб.;
- за пятый год – 3500 руб.

Порядок и сроки уплаты пошлин

613. *Способы уплаты пошлины*

Уплата пошлины может быть произведена:

- на основании выставленного уведомляющего документа о начислении пошлины за совершение юридически значимого действия, направляемого заявителю по результатам проверки уплаты пошлины при поступлении заявления, ходатайства, возражения;

- самостоятельно, до направления уведомляющего документа о начислении пошлины за совершение юридически значимого действия.

Сроки уплаты пошлин

Уплата пошлин производится в течение 2 месяцев со дня направления (выставления) Роспатентом уведомляющего документа о начислении соответствующей пошлины.

Основаниями направления уведомляющего документа о начислении являются:

- неуплата пошлины;
- уплата пошлины в меньшем размере;
- уплата пошлины лицом, не указанным в заявлении о выдаче патента, в ходатайстве, заявлении;
- несоответствие платежного документа установленным требованиям.

Доплата пошлины может быть произведена до истечения основного срока, предусмотренного для уплаты соответствующей пошлины.

В отношении пошлин за регистрацию заявки на промышленный образец и принятие решения по результатам формальной экспертизы и регистрацию промышленного образца предусмотрено продление сроков их уплаты до 12 месяцев со дня истечения установленного двухмесячного срока уплаты.

При этом если пошлины будут уплачены до истечения 6 месяцев, их размер увеличивается на 50%, по истечении шести месяцев размер пошлин увеличивается на 100%.

Таким образом, для уплаты пошлин за регистрацию заявки на промышленный образец и принятие решения по результатам формальной экспертизы и регистрацию промышленного образца общий срок для их уплаты составляет 14 месяцев и две недели.

пп. 8–10
Положения о
пошлинах

614. Пошлины за регистрацию заявки и принятие решения по результатам формальной экспертизы (подпункт 1.3 приложения № 1 к Положению о пошлинах) и принятие решения по результатам экспертизы заявки на промышленный образец по существу (подпункт 1.11 приложения № 1 к Положению о пошлинах) уплачиваются одновременно.

п. 9 Положения
о пошлинах

615. Пошлины за регистрацию промышленного образца, публикацию сведений о выдаче патента (подпункт 1.18 приложения № 1 к Положению о пошлинах) и выдачу патента на промышленный образец по результатам экспертизы по существу (подпункт 1.19.1 приложения № 1 к Положению о пошлинах) уплачиваются одновременно.

ст. 1393 Кодекса

616. Если уплата пошлин не произведена в установленный срок и в установленном размере, заявка на промышленный образец признается отозванной.

п. 19 Правил

617. Уплата пошлин за регистрацию заявки на выдачу патента Российской Федерации на промышленный образец и принятие решения по результатам формальной экспертизы, за принятие решения по результатам экспертизы заявки на промышленный образец по существу может быть произведена заявителем самостоятельно до направления уведомляющего документа о начислении соответствующей пошлины.

п. 8 Положения
о пошлинах

Определение размера пошлины

618. Соответствие размера уплаченной пошлины размеру, установленному Положением о пошлинах, определяется на дату поступления документов или материалов заявки, ходатайства, заявления соответственно для следующих пошлин:

п. 7 Положения
о пошлинах

– за регистрацию заявки на промышленный образец и принятие решения по результатам формальной экспертизы;

– за рассмотрение ходатайства о внесении в документы заявки на промышленный образец изменений в указание заявителя в связи с передачей права на получение патента на промышленный образец и принятие решения по результатам его рассмотрения;

– за проведение экспертизы заявки на промышленный образец и принятие решения по ее результатам;

– за рассмотрение заявления о преобразовании заявки на промышленный образец в заявку на изобретение и принятие

решения по результатам его рассмотрения;

- за рассмотрение заявления о преобразовании заявки на промышленный образец в заявку на полезную модель и принятие решения по результатам его рассмотрения;

- за рассмотрение ходатайства о продлении установленного законодательством Российской Федерации срока ответа на запрос экспертизы;

- за рассмотрение ходатайства о продлении установленного законодательством Российской Федерации срока подачи заявки на промышленный образец с испрашиванием конвенционного приоритета (не более чем на 2 месяца);

- за рассмотрение ходатайства о восстановлении пропущенного заявителем установленного законодательством Российской Федерации срока представления документов или дополнительных материалов по запросу экспертизы и принятие решения по результатам его рассмотрения;

- за рассмотрение ходатайства о признании права конвенционного приоритета по заявке на изобретение, заявке на полезную модель, заявке на промышленный образец по ходатайству заявителя и принятие решения по результатам его рассмотрения;

- за рассмотрение ходатайства о выдаче дубликата патента на промышленный образец и принятие решения по результатам его рассмотрения.

619. Соответствие размера пошлин:

- за регистрацию промышленного образца, публикацию сведений о выдаче патента;

- за выдачу патента на промышленный образец по результатам экспертизы заявки;

- за поддержание в силе патента Российской Федерации на промышленный образец;

- за 3-й – 25-й годы поддержания патента в силе;

установленному размеру определяется на дату их уплаты.

Проверки уплаты пошлин

620. Проверка уплаты пошлины проводится посредством межведомственного информационного взаимодействия Роспатента с Федеральным казначейством. При проведении проверки используется информация, содержащаяся в Государственной информационной системе о государственных

п. 63, 64
 Регламента

и муниципальных платежах (ГИС), в документах заявки и документе, подтверждающем уплату пошлины, если он представлен заявителем.

Административное действие по проверке уплаты пошлин осуществляется сотрудниками, к компетенции которых отнесена проверка уплаты пошлин в размере и порядке, установленных Положением о пошлинах.

При направлении заявителю уведомляющих документов о начислении целесообразно рекомендовать заявителю в случае уплаты не по начислению представлять информацию о произведенной уплате с целью сокращения сроков проверки уплаты пошлин. При поступлении такого сообщения осуществлять проверку в течение двух недель.

Проверка уплаты пошлины за регистрацию заявки и принятие решения по результатам формальной экспертизы и за проведение экспертизы заявки по существу и принятие решения по ее результатам

621. Проверка проводится в рамках административной процедуры проверки уплаты пошлины и проведения формальной экспертизы.

Административное действие по проверке уплаты пошлин осуществляется в течение двух недель со дня поступления заявки в подразделение, осуществляющее проведение формальной экспертизы заявки.

622. Если в результате проверки уплаты пошлин выявлено, что пошлины в установленных размере и порядке не уплачены или уплачены в уменьшенном размере, заявителю направляется уведомляющий документ о начислении, информирующий о необходимости в двухмесячный срок со дня направления уведомления уплатить патентные пошлины в установленном размере либо представить документы, подтверждающие право на уплату пошлин в уменьшенном размере или на освобождение от уплаты пошлин, оформленные в соответствии с законодательством Российской Федерации, и указанием права заявителя представить в инициативном порядке копию документа, подтверждающего уплату патентной пошлины, если она была уплачена ранее по инициативе заявителя.

623. Повторная проверка уплаты пошлин проводится в течение двух недель по истечении установленного двухмесячного срока уплаты пошлин.

ст. 1391
Кодекса,
пп. 61(1)–68
Регламента,
пп. 3, 6 Правил,
п. 9 Положения
о пошлинах

Если в результате проверки установлено, что пошлины не уплачены и не представлены документы, подтверждающие право на уплату пошлин в уменьшенном размере или на освобождение от уплаты пошлин, заявителю направляется уведомляющий документ о начислении пошлин, информирующий заявителя о необходимости уплаты пошлин за регистрацию заявки и принятие решения по результатам формальной экспертизы и за проведение экспертизы заявки по существу и принятие решения по ее результатам в течение шести месяцев со дня окончания установленного двухмесячного срока уплаты.

При этом размер пошлины за регистрацию заявки и принятие решения по результатам формальной экспертизы увеличивается на 50%.

624. Повторная проверка уплаты пошлин проводится в течение двух недель по окончании шести месяцев со дня истечения установленного двухмесячного срока уплаты пошлин.

Если в результате проверки установлено, что пошлины не уплачены и не представлены документы, подтверждающие право на уплату пошлин в уменьшенном размере или на освобождение от уплаты пошлин, заявителю направляется уведомляющий документ о начислении пошлин, информирующий заявителя о необходимости уплаты пошлин за регистрацию заявки и принятие решения по результатам формальной экспертизы и за проведение экспертизы заявки по существу и принятие решения по ее результатам в течение шести месяцев со дня окончания установленного шестимесячного

При этом размер пошлины за регистрацию заявки и принятие решения по результатам формальной экспертизы увеличивается на 100%.

Повторная проверка уплаты пошлины проводится в течение двух недель по окончании двенадцати месяцев со дня истечения установленного двухмесячного срока уплаты пошлины.

625. При направлении заявителю уведомляющих документов о начислении целесообразно рекомендовать заявителю в случае уплаты не по начислению представлять информацию о произведенной уплате с целью сокращения сроков проверки уплаты пошлин. При поступлении такого сообщения осуществлять проверку в течение двух недель.

626. Если в результате проверки уплаты пошлин, проведенной по истечении установленного срока, выявлено, что пошлины в установленном размере и порядке не уплачены, заявка признается отозванной.

Если в результате проверки подтверждена уплата пошлин в порядке и размерах, предусмотренных Положением о пошлинах, по заявке осуществляется формальная экспертиза.

**Проверка уплаты пошлин за регистрацию
промышленного образца в Государственном реестре,
публикацию сведений о выдаче патента и за выдачу
патента на промышленный образец**

627. Проверка проводится в рамках административной процедуры регистрации промышленного образца в Государственном реестре, публикации сведений о выдаче патента и выдачи патента.

В случае принятия решения о выдаче патента на промышленный образец заявителю направляется уведомляющий документ о начислении для уплаты пошлин в течение установленного двухмесячного срока.

Административное действие по проверке уплаты пошлин осуществляется в течение двух недель со дня истечения установленного двухмесячного срока для уплаты пошлин или со дня представления заявителем по собственной инициативе сведений об уплате пошлины и (или) копии документа, подтверждающего уплату пошлины, если таковые представлены.

Если в результате проверки уплаты пошлин выявлено, что пошлины в установленных размере и порядке не уплачены и не представлены документы, подтверждающие право на уплату пошлины за регистрацию промышленного образца в Государственном реестре, публикацию сведений о выдаче патента в уменьшенном размере или на освобождение от уплаты пошлины, заявителю направляется уведомляющий документ о начислении, информирующий о необходимости в двухмесячный срок со дня направления уведомления уплатить патентные пошлины в установленном размере либо представить документы, подтверждающие право на уплату пошлины за регистрацию промышленного образца в Государственном реестре, публикацию сведений о выдаче патента в уменьшенном размере или на освобождение от уплаты пошлины, оформленные в соответствии с законодательством Российской Федерации, и указанием права заявителя представить в инициативном порядке копию

п. 19, 20 Правил

ст. 1393
Кодекса,
пп. 66, 68, 118,
п. 119 (1),
пп.120–124
Регламента,
п. 9 Положения
о пошлинах

документа, подтверждающего уплату патентной пошлины, если она была уплачена ранее по инициативе заявителя.

Повторная проверка уплаты пошлин проводится в течение двух недель по истечении установленного двухмесячного срока уплаты пошлин.

Если в результате проверки установлено, что пошлины не уплачены и не представлены документы, подтверждающие право на уплату пошлины за регистрацию промышленного образца, публикацию сведений о выдаче патента в уменьшенном размере или на освобождение от уплаты пошлины, заявителю направляется уведомляющий документ о начислении пошлин, информирующий заявителя о необходимости уплаты пошлин в течение шести месяцев со дня окончания установленного двухмесячного срока уплаты.

При этом размер пошлины за регистрацию промышленного образца в Государственном реестре, публикацию сведений о выдаче патента увеличивается на 50%.

628. Повторная проверка уплаты пошлины проводится в течение двух недель по окончании шести месяцев со дня истечения установленного двухмесячного срока уплаты пошлин.

Если в результате проверки установлено, что пошлины не уплачены и не представлены документы, подтверждающие право на уплату пошлины за регистрацию промышленного образца, публикацию сведений о выдаче патента в уменьшенном размере или на освобождение от уплаты пошлины, заявителю направляется уведомляющий документ о начислении пошлин, информирующий заявителя о необходимости уплаты пошлин в течение шести месяцев со дня окончания дополнительного шестимесячного срока.

При этом размер пошлины за регистрацию промышленного образца в Государственном реестре, публикацию сведений о выдаче патента увеличивается на 100%.

Повторная проверка уплаты пошлин проводится в течение двух недель по окончании двенадцати месяцев со дня истечения установленного двухмесячного срока уплаты пошлин.

629. Если в результате проверки не подтверждена уплата пошлин в порядке и размерах, предусмотренных Положением о пошлинах, заявка признается отозванной.

Если в результате проверки подтверждена уплата пошлин в порядке и размерах, предусмотренных Положением о

пошлинах, по заявке осуществляется регистрация промышленного образца в Государственном реестре, публикация сведений о выдаче патента и выдача патента на промышленный образец.

Проверка уплаты пошлин за рассмотрение ходатайств, поданных заявителем

630. В рамках административной процедуры рассмотрения ходатайств, поданных заявителем, проводится проверка уплаты пошлины:

– за рассмотрение ходатайства о внесении в документы заявки на промышленный образец изменений в указание заявителя в связи с передачей права на получение патента на промышленный образец и принятие решения по результатам его рассмотрения;

– за рассмотрение заявления о преобразовании заявки на промышленный образец в заявку на изобретение и принятие решения по результатам его рассмотрения;

– за рассмотрение заявления о преобразовании заявки на промышленный образец в заявку на полезную модель и принятие решения по результатам его рассмотрения;

– за рассмотрение ходатайства о продлении установленного законодательством Российской Федерации срока ответа на запрос экспертизы;

– за рассмотрение ходатайства о продлении установленного законодательством Российской Федерации срока подачи заявки на промышленный образец с испрашиванием конвенционного приоритета (не более чем на 2 месяца);

– за рассмотрение ходатайства о восстановлении пропущенного заявителем установленного законодательством Российской Федерации срока представления документов или дополнительных материалов по запросу экспертизы и принятие решения по результатам его рассмотрения;

– за рассмотрение ходатайства о признании права конвенционного приоритета по заявке на промышленный образец по ходатайству заявителя и принятие решения по результатам его рассмотрения;

– за выдачу дубликата патента в течение двух недель со дня поступления заявки в подразделение, осуществляющее проведение формальной экспертизы заявки.

ст. 1357, п.2 ст. 1379, п. 1 ст. 1382, ст. 1389 Кодекса, п. 29, 65–68, 134–188 Регламента, подпункты 1.7, 1.12, 1.16.1 приложения № 1 к Положению о пошлинах

Если в результате проверки уплаты пошлин выявлено, что пошлина в установленных размере и порядке не уплачена, заявителю направляется уведомляющий документ о начислении, информирующий о необходимости в двухмесячный срок со дня направления уведомления уплатить патентную пошлину в установленном размере, с указанием права заявителя представить в инициативном порядке копию документа, подтверждающего уплату патентной пошлины, если она была уплачена ранее по инициативе заявителя.

п. 164
Регламента

Если в результате повторной проверки, проведенной в течение двух недель со дня истечения установленного двухмесячного срока для уплаты пошлины, не подтверждена уплата пошлины в порядке и размерах, предусмотренных Положением о пошлинах, ходатайство не удовлетворяется.

631. Если в результате проверки подтверждена уплата пошлин в порядке и размерах, предусмотренных Положением о пошлинах, ходатайство принимается к рассмотрению.

п. 165
Регламента

Порядок и основания освобождения от уплаты пошлин или их уплаты в уменьшенном размере

632. Предоставление права на освобождение от уплаты пошлин или на уплату пошлин в уменьшенном размере осуществляется по ходатайству заявителя. Ходатайство подается при обращении в Роспатент за совершением юридически значимого действия.

пп. 13–18
Положения о
пошлинах

В отношении пошлин за регистрацию заявки на промышленный образец и принятие решения по результатам формальной экспертизы, за проведение экспертизы заявки на промышленный образец и принятие решения по ее результатам ходатайство должно быть подано при подаче документов заявки.

В отношении пошлин за регистрацию промышленного образца, публикацию сведений о выдаче патента, за поддержание в силе патента на промышленный образец за 3–5 годы ходатайство должно быть подано до истечения установленного срока уплаты соответствующей пошлины.

В ходатайстве должно быть указано, в отношении каких пошлин испрашивается освобождение от уплаты или их уплаты в уменьшенном размере. Также указывается категория заявителя.

К ходатайству прикладываются документы, подтверждающие статус заявителя.

Лица, имеющие право на освобождение от уплаты пошлин

633. Автор-заявитель (патентообладатель), являющийся ветераном ВОВ, ветераном боевых действий на территории СССР, на территории Российской Федерации и на территориях других государств, освобождается от уплаты пошлин:

– за регистрацию заявки на промышленный образец и принятие решения по результатам формальной экспертизы;

– за проведение экспертизы заявки на промышленный образец и принятие решения по ее результатам;

– за регистрацию промышленного образца, публикацию сведений о выдаче патента;

– за поддержание в силе патента Российской Федерации промышленный образец за третий–пятый годы.

От уплаты указанных пошлин также освобождается коллектив авторов, каждый из которых является ветераном ВОВ, ветераном боевых действий на территории СССР, на территории Российской Федерации и на территориях других государств.

п. 13 Положения
о пошлинах

634. Ветеранами ВОВ являются лица, принимавшие участие в боевых действиях по защите Отечества или обеспечении воинских частей действующей армии в районах боевых действий; лица, проходившие военную службу или проработавшие в тылу в период Великой Отечественной войны 1941-1945 годов (далее – период Великой Отечественной войны) не менее шести месяцев, исключая период работы на временно оккупированных территориях СССР, либо награжденные орденами или медалями СССР за службу и самоотверженный труд в период Великой Отечественной войны.

К ветеранам ВОВ относятся:

1) участники Великой Отечественной войны:

а) военнослужащие, в том числе уволенные в запас (отставку), проходившие военную службу (включая воспитанников воинских частей и юнг) либо временно находившиеся в воинских частях, штабах и учреждениях, входивших в состав действующей армии в период Гражданской войны, период Великой Отечественной войны или период других боевых операций по защите Отечества, а также партизаны и члены подпольных организаций, действовавших в период Гражданской войны или период Великой Отечественной войны на временно оккупированных территориях СССР;

б) военнослужащие, в том числе уволенные в запас (отставку), лица рядового и начальствующего состава органов внутренних дел и органов государственной безопасности, проходившие в период Великой Отечественной войны службу в городах, участие в обороне которых засчитывается в выслугу лет для назначения пенсий на льготных условиях, установленных для военнослужащих воинских частей действующей армии;

в) лица вольнонаемного состава армии и флота, войск и органов внутренних дел, органов государственной безопасности, занимавшие в период Великой Отечественной войны штатные должности в воинских частях, штабах и учреждениях, входивших в состав действующей армии, либо находившиеся в указанный период в городах, участие в обороне которых засчитывается в выслугу лет для назначения пенсий на льготных условиях, установленных для военнослужащих воинских частей действующей армии;

г) сотрудники разведки, контрразведки, выполнявшие в период Великой Отечественной войны специальные задания в воинских частях, входивших в состав действующей армии, в тылу противника или на территориях других государств;

Закон от 12
января 1995 г.
№ 5-ФЗ

д) работники предприятий и военных объектов, наркоматов, ведомств, переведенные в период Великой Отечественной войны на положение лиц, состоящих в рядах Красной Армии, и выполнявшие задачи в интересах армии и флота в пределах тыловых границ действующих фронтов или операционных зон действующих флотов, а также работники учреждений и организаций (в том числе учреждений и организаций культуры и искусства), корреспонденты центральных газет, журналов, ТАСС, Совинформбюро и радио, кинооператоры Центральной студии документальных фильмов (кинохроники), командированные в период Великой Отечественной войны в действующую армию;

е) военнослужащие, в том числе уволенные в запас (отставку), лица рядового и начальствующего состава органов внутренних дел и органов государственной безопасности, бойцы и командный состав истребительных батальонов, взводов и отрядов защиты народа, принимавшие участие в боевых операциях по борьбе с десантами противника и боевых действиях совместно с воинскими частями, входившими в состав действующей армии, в период Великой Отечественной войны, а также принимавшие участие в боевых операциях по ликвидации националистического подполья на территориях Украины, Белоруссии, Литвы, Латвии и Эстонии в период с 1 января 1944 года по 31 декабря 1951 года. Лица, принимавшие участие в операциях по боевому тралению в подразделениях, не входивших в состав действующего флота, в период Великой Отечественной войны, а также привлекавшиеся организациями Осоавиахима СССР и органами местной власти к разминированию территорий и объектов, сбору боеприпасов и военной техники в период с 22 июня 1941 года по 9 мая 1945 года;

ж) лица, принимавшие участие в боевых действиях против фашистской Германии и ее союзников в составе партизанских отрядов, подпольных групп, других антифашистских формирований в период Великой Отечественной войны на территориях других государств;

з) военнослужащие, в том числе уволенные в запас (отставку), проходившие военную службу в воинских частях, учреждениях, военно-учебных заведениях, не входивших в состав действующей армии, в период с 22 июня 1941 года по 3 сентября 1945 года не менее шести месяцев; военнослужащие, награжденные орденами или медалями СССР за службу в указанный период.;

и) лица, награжденные медалью «За оборону Ленинграда», инвалиды с детства вследствие ранения, контузии

или увечья, связанных с боевыми действиями в период Великой Отечественной войны 1941–1945 годов;

2) лица, работавшие на объектах противовоздушной обороны, местной противовоздушной обороны, на строительстве оборонительных сооружений, военно-морских баз, аэродромов и других военных объектов в пределах тыловых границ действующих фронтов, операционных зон действующих флотов, на прифронтовых участках железных и автомобильных дорог, члены экипажей судов транспортного флота, интернированные в начале Великой Отечественной войны в портах других государств;

3) лица, награжденные знаком «Жителю блокадного Ленинграда»;

4) лица, проработавшие в тылу в период с 22 июня 1941 года по 9 мая 1945 года не менее шести месяцев, исключая период работы на временно оккупированных территориях СССР; лица, награжденные орденами или медалями СССР за самоотверженный труд в период Великой Отечественной войны.

635. К ветеранам боевых действий относятся:

1) военнослужащие, в том числе уволенные в запас (отставку), военнообязанные, призванные на военные сборы, лица рядового и начальствующего состава органов внутренних дел и органов государственной безопасности, работники указанных органов, работники Министерства обороны СССР и работники Министерства обороны Российской Федерации, сотрудники учреждений и органов уголовно-исполнительной системы, направленные в другие государства органами государственной власти СССР, органами государственной власти Российской Федерации и принимавшие участие в боевых действиях при исполнении служебных обязанностей в этих государствах, а также принимавшие участие в соответствии с решениями органов государственной власти Российской Федерации в боевых действиях на территории Российской Федерации;

2) военнослужащие, в том числе уволенные в запас (отставку), лица рядового и начальствующего состава органов внутренних дел и органов государственной безопасности, лица, участвовавшие в операциях при выполнении правительственных боевых заданий по разминированию территорий и объектов на территории СССР и территориях других государств в период с 10 мая 1945 года по 31 декабря 1951 года, в том числе в операциях по боевому тралению в период с 10 мая 1945 года по 31 декабря 1957 года;

Закон от 12
января 1995 г.
№ 5-ФЗ

3) военнослужащие автомобильных батальонов, направлявшиеся в Афганистан в период ведения там боевых действий для доставки грузов;

4) военнослужащие летного состава, совершавшие с территории СССР вылеты на боевые задания в Афганистан в период ведения там боевых действий;

5) лица (включая членов летных экипажей воздушных судов гражданской авиации, выполнявших полеты в Афганистан в период ведения там боевых действий), обслуживавшие воинские части Вооруженных Сил СССР и Вооруженных Сил Российской Федерации, находившиеся на территориях других государств в период ведения там боевых действий, получившие в связи с этим ранения, контузии или увечья либо награжденные орденами или медалями СССР либо Российской Федерации за участие в обеспечении указанных боевых действий;

б) лица, направлявшиеся на работу в Афганистан в период с декабря 1979 года по декабрь 1989 года, отработавшие установленный при направлении срок либо откомандированные досрочно по уважительным причинам.

636. К инвалидам Великой Отечественной войны и инвалидам боевых действий (далее также – инвалиды войны) относятся:

1) военнослужащие, в том числе уволенные в запас (отставку), проходившие военную службу (включая воспитанников воинских частей и юнг) либо временно находившиеся в воинских частях, штабах и учреждениях, входивших в состав действующей армии, партизаны, члены подпольных организаций, действовавших в период Гражданской войны или период Великой Отечественной войны на временно оккупированных территориях СССР, рабочие и служащие, работавшие в районах боевых действий, ставшие инвалидами вследствие ранения, контузии, увечья или заболевания, полученных в период Гражданской войны или период Великой Отечественной войны в районах боевых действий, и приравненные по пенсионному обеспечению к военнослужащим воинских частей, входивших в состав действующей армии;

2) военнослужащие, ставшие инвалидами вследствие ранения, контузии, увечья или заболевания, полученных при защите Отечества или исполнении обязанностей военной службы на фронте, в районах боевых действий в периоды, указанные в настоящем Федеральном законе;

3) лица рядового и начальствующего состава органов

Закон от 12
января 1995 г.
№ 5-ФЗ

внутренних дел, Государственной противопожарной службы, учреждений и органов уголовно-исполнительной системы и органов государственной безопасности, ставшие инвалидами вследствие ранения, контузии, увечья или заболевания, полученных при исполнении служебных обязанностей в районах боевых действий;

4) военнослужащие, лица рядового и начальствующего состава органов внутренних дел и органов государственной безопасности, бойцы и командный состав истребительных батальонов, взводов и отрядов защиты народа, ставшие инвалидами вследствие ранения, контузии, увечья или заболевания, полученных при выполнении боевых заданий в период с 22 июня 1941 года по 31 декабря 1951 года, а также при разминировании территорий и объектов на территории СССР и территориях других государств, включая операции по боевому тралению в период с 22 июня 1941 года по 31 декабря 1957 года согласно решениям Правительства СССР.

637. Право на освобождение от уплаты пошлин также предоставляется:

проживающим на территории Российской Федерации бывшим несовершеннолетним узникам концлагерей, гетто, других мест принудительного содержания, созданных фашистами и их союзниками в период Второй мировой войны, признанным инвалидами вследствие общего заболевания, трудового увечья и других причин (за исключением лиц, инвалидность которых наступила вследствие их противоправных действий);

остальным бывшим несовершеннолетним узникам фашизма предоставлять аналогичные льготы, установленные для участников Великой Отечественной войны из числа военнослужащих.

Лица, имеющие право на уплату пошлин в уменьшенном размере

638. Право на уплату пошлин, перечисленных в пункте 12 Руководства, в уменьшенном размере предоставляется:

– автору-заявителю (патентообладателю), являющемуся инвалидом и (или) пенсионером, получающим трудовую пенсию по старости, либо лицом, обучающимся в организации, осуществляющей образовательную деятельность, имеющей государственную аккредитацию по соответствующей образовательной программе, научным работником или научно-педагогическим работником в возрасте до 35 лет научной

Указ Президента
от 15 октября
1992 г. № 1235

организации или образовательной организации высшего образования, для которого указанное место работы является основным. Право на уплату пошлин в уменьшенном размере также предоставляется коллективу авторов, испрашивающих патент на свое имя, или патентообладателей, каждый из которых относится хотя бы к одной из упомянутых категорий заявителей;

– физическому лицу, являющемуся единственным автором промышленного образца, испрашивающим патент на свое имя либо обладающим патентом;

– научной организации, образовательной организации, имеющей государственную аккредитацию, субъекту малого предпринимательства.

Подтверждение права на освобождение от уплаты пошлин в уменьшенном размере

639. Право на освобождение от уплаты пошлин предоставляется на основании заверенной в установленном законодательством Российской Федерации порядке копии документа установленного образца, подтверждающего статус заявителя (патентообладателя). К ним относится заверенная копия удостоверения ветерана Великой Отечественной войны или ветерана боевых действий.

п. 18 Положения о пошлинах, п. 2 Инструкции о порядке заполнения, выдачи и учета удостоверений ветерана ВОВ, утвержденной постановлением Правительства от 5 октября 1999 г. № 1122, Инструкция о порядке заполнения, выдачи и учета удостоверения ветерана боевых действий, утвержденной постановлением Правительства от 19 декабря 2003 г. № 763

640. Выдача удостоверения участника Великой Отечественной войны производится органами, уполномоченными на выдачу удостоверений по месту жительства.

641. Выдача удостоверения ветерана боевых действий производится соответствующими органами исполнительной власти и органами исполнительной власти субъектов Российской Федерации.

642. Предоставление документов, подтверждающих право на освобождение от уплаты пошлин, осуществляется однократно.

643. При подаче новых ходатайств об освобождении от уплаты пошлин необходимо проверить, указан ли номер заявки, в которой содержатся подтверждающие статус заявителя документы.

Порядок и основания уплаты пошлин в уменьшенном размере

644. Для заявителей (патентообладателей), относящихся к категории инвалидов, пенсионеров, получающих трудовую пенсию по старости, обучающихся в организации, осуществляющей образовательную деятельность, имеющей государственную аккредитацию по соответствующей образовательной программе, право на уплату пошлин в уменьшенном размере предоставляется на основании заверенной в установленном законодательством Российской Федерации порядке копии документа установленного образца, подтверждающего статус заявителя (патентообладателя).

К таким документам относятся заверенная копия справки медико-социальной экспертизы, заверенная копия пенсионного удостоверения, справка, подписанная руководителем или заместителем руководителя образовательного учреждения, в которой указываются дата и номер приказа о зачислении лица в образовательное учреждение и дата окончания программы обучения.

645. Предоставление права на уплату пошлин в уменьшенном размере лицу, являющемуся научным работником или научно-педагогическим работником в возрасте до 35 лет научной организации или образовательной организации высшего образования, осуществляется при

пп. 14–18
Положения о
пошлинах
п. 18 Положения
о пошлинах,

представлении документа, удостоверяющего личность, и заверенной работодателем справки с основного места работы.

646. Физическому лицу, являющемуся единственным автором-заявителем, представление каких-либо документов, подтверждающих статус заявителя, не требуется. Проверка осуществляется на основании заявления о выдаче патента на промышленный образец.

647. Для подтверждения статуса заявителя – научной организации могут быть использованы следующие документы, содержащие информацию об основном виде деятельности:

- выписка из Устава, в котором указана научная деятельность организации, заверенная уполномоченным лицом этой организации;

- информационное письмо со сведениями из Статистического регистра, в котором в разделе 7 «Общероссийский классификатор видов экономической деятельности» (ОКВЭД) также указаны коды 73 или 72;

- выписка из ЕГРЮЛ (Единый государственный реестр юридических лиц), содержащая Сведения о видах экономической деятельности по ОКВЭД (вид деятельности: «научные исследования и разработки» – коды, начинающиеся с 73 по старому классификатору или с 72 – по новому классификатору).

Также могут быть представлены и иные документы, содержащие информацию об основном виде деятельности.

Проверка соответствия статуса научной организации осуществляется на основании данных Единого государственного реестра юридических лиц.

648. В качестве документа, подтверждающего статус заявителя – образовательной организации, имеющей государственную аккредитацию, может быть представлена заверенная уполномоченным лицом организации копия свидетельства о государственной аккредитации образовательной организации либо иной документ, подтверждающий наличие государственной аккредитации.

Проверка соответствия статуса образовательной организации, имеющей государственную аккредитацию, осуществляется на основании Реестра организаций, осуществляющих образовательную деятельность по имеющим государственную аккредитацию образовательным программам.

Право на уплату пошлин в уменьшенном размере может быть предоставлено, если в указанном Реестре содержится

Закон от
23.08.1996 г.
№ 127-ФЗ

постановление
Правительства
от 18 ноября
2013 г. № 1039

информация о наличии действующей аккредитации, независимо от ее типа.

649. Заявитель (патентообладатель) – субъект малого предпринимательства вправе представить документы о его соответствии критериям, предъявляемым к субъектам малого предпринимательства в инициативном порядке.

Проверка соответствия статуса заявителя (патентообладателя) – субъекта малого предпринимательства осуществляется в Реестре субъектов малого и среднего предпринимательства на основании идентификаторов заявителя (патентообладателя).

Право на уплату пошлин в уменьшенном размере может быть предоставлено только в том случае, если указанный Реестр содержит информацию о том, что субъект относится к малым предприятиям.

При отсутствии указанных сведений в Реестре право на уплату пошлин в уменьшенном размере может быть предоставлено при документальном подтверждении соответствия заявителя (правообладателя) критериям, предъявляемым к субъектам малого предпринимательства.

Снижение размера пошлин при электронном взаимодействии

650. В случае ведения переписки с Роспатентом в электронной форме размер установленных пошлин, связанных с рассмотрением заявки на промышленный образец, снижается на 30%.

651. Снижение размера пошлин на 30% распространяется на сниженные размеры пошлин, установленные для отдельных категорий заявителей, указанных в приложении № 2 к Положению о пошлинах.

Основания для возврата пошлин

652. Пошлина, уплаченная в соответствии с Положением о пошлинах, возврату не подлежит, за исключением случаев:

- уплаты пошлины в размере, превышающем размер, установленный Положением о пошлинах;
- отказа заявителя от совершения юридически значимого действия до обращения за его совершением в уполномоченный орган;
- уплаты пошлины за юридически значимое действие, которое не совершалось.

В указанных случаях сумма уплаченной пошлины возвращается полностью.

Закон от 24 июля 2007 г. № 209-ФЗ

пп. 7, 13–16, 19
Положения о
пошлинах

п. 6 Положения
о пошлинах

653. Случаи возврата пошлины, уплаченной за юридически значимое действие, которое не совершалось, связаны с установлением отсутствия оснований для его совершения после подачи ходатайства, заявления в Роспатент.

654. При уплате нескольких пошлин, пошлина, уплаченная за последующее юридически значимое действие, возвращается в случае, если совершение предыдущего юридически значимого действия с отрицательным результатом препятствует совершению последующего юридически значимого действия.

655. Не подлежит возврату пошлина, уплаченная в соответствии с Положением о пошлинах, в случае если соответствующее юридически значимое действие совершено с отрицательным результатом: в отношении поданного заявления, ходатайства принято решение об отказе в удовлетворении.

Пример 1

Возврату подлежит пошлина, предусмотренная подпунктом 1.11 приложения № 1, 2 к Положению о пошлинах, уплаченная одновременно с пошлиной, предусмотренной подпунктом 1.3 приложения № 1, 2 к Положению о пошлинах, в случае признания отозванной заявки на промышленный образец на стадии формальной экспертизы.

Пример 2

Возврату подлежит 50 % суммы уплаченных пошлин, предусмотренных подпунктом 1.11 приложения № 1, 2 к Положению о пошлинах, в случае направления заявителю уведомления об отсутствии оснований для проведения информационного поиска по заявке на промышленный образец.

В отношении заявки на промышленный образец возврат осуществляется, если все включенные в заявку промышленные образцы относятся к объектам, указанным в подпункте 4 пункта 4 статьи 1349 Кодекса, исключенным из проведения поиска согласно пункту 1 статьи 1391 Кодекса.

656. Возврат осуществляется по ходатайству плательщика в течение месяца со дня его поступления в Роспатент.

657. Плательщик вправе ходатайствовать о зачете средств, поступивших в уплату пошлины, или излишне уплаченной суммы в счет уплаты других пошлин, предусмотренных Положением о пошлинах, уплата которых допустима на дату подачи ходатайства о зачете.

658. Ходатайство о возврате или зачете средств, поступивших в уплату пошлины (излишне уплаченной суммы пошлины), может быть подано в течение 3 лет со дня уплаты соответствующей пошлины.

659. К ходатайству о возврате или зачете средств, поступивших в уплату пошлины (излишне уплаченной суммы), плательщиком по собственной инициативе может быть приложен платежный документ или его копия.