

# Базы данных на сайте ФИПС Роспатента

г. Москва, 123995, Г-59, ГСП-5,  
Бережковская наб., д. 30-1,  
Федеральный Институт  
Промышленной Собственности,  
отдел №32 ФИПС

<http://www.fips.ru>

тел.: +7 (499) 243-78-88

факс: +7 (499) 243-33-37

e-mail: [otd32@rupto.ru](mailto:otd32@rupto.ru)

ФИПС БД в Интернет Москва  
2015

Татьяна Дмитриевна  
Васильева н.с.

*Отдел развития  
информационных  
ресурсов,  
классификационных  
систем и стандартов в  
области  
интеллектуальной  
собственности*



# Базы данных на сайте ФИПС

## Роспатента

- Виды и содержание Баз Данных;
- Информационно-поисковая система. Вход и доступ;
- Начало работы;
- Виды и возможности поиска;
- Логический поиск. Логические операторы;
- Словарный поиск, Нечеткий поиск;
- Результаты поиска;
- Печать документов;
- Справочная система;
- Российский сервер **Espacenet**.



# Базы данных на сайте ФИПС Роспатента

<http://www.fips.ru/>

[http://www1.fips.ru/wps/wcm/connect/content\\_ru/ru](http://www1.fips.ru/wps/wcm/connect/content_ru/ru)

The screenshot shows the website of the Federal Intellectual Property Service (FIPS) of Russia. The main content area displays a list of news items under the heading "Главные новости". The sidebar on the left contains a navigation menu with the following items:

- >>>САЙТ РОСПАТЕНТА>>>
- НОВОСТИ
- О ФГУ ФИПС
- ОТДЕЛЕНИЕ «ВСЕРОССИЙСКАЯ ПАТЕНТНО-ТЕХНИЧЕСКАЯ БИБЛИОТЕКА»
- ОТДЕЛЕНИЕ «ПАЛАТА ПО ПАТЕНТНЫМ СПОРАМ»
- ИЗДАТЕЛЬСКАЯ ДЕЯТЕЛЬНОСТЬ
- ПОШЛИНЫ
- УСЛУГИ ФГУ ФИПС, ТАРИФЫ
- ЭЛЕКТРОННОЕ ВЗАИМОДЕЙСТВИЕ С ЗАЯВИТЕЛЯМИ
- НАУЧНАЯ ДЕЯТЕЛЬНОСТЬ
- КОНФЕРЕНЦИИ, СЕМИНАРЫ
- СОТРУДНИЧЕСТВО С РЕГИОНАМИ РОССИИ
- МЕЖДУНАРОДНОЕ СОТРУДНИЧЕСТВО
- ИНФОРМАЦИОННЫЕ РЕСУРСЫ**

The "ИНФОРМАЦИОННЫЕ РЕСУРСЫ" link is circled in red. The main news section contains the following items:

- 14 января 2011: Опубликовано [информационное сообщение](#) о предоставлении права подписи исходящих счетов-фактур ФГУ ФИПС.
- 11 января 2011: Размещена обновленная версия [Путеводителя по фондам патентной документации](#) отделения ВПТБ ФГУ ФИПС (по сост. на 01.12.2010)
- 11 января 2011: Обновлены [«Рекомендации по перечню необходимой методической, правовой, патентной литературы, документации и прочим материалам для обеспечения документальности патентных подразделений и служб государственного научно-образовательного сектора и организаций, образующих национальную нанотехнологическую сеть»](#)
- 30 декабря 2010: Поздравляем [с Новым годом и Рождеством!](#)
- 28 декабря 2010: Размещён [план](#) проведения конференций и семинаров в регионах Российской Федерации в 2011 году с участием сотрудников Федерального государственного учреждения "Федеральный институт промышленной собственности Федеральной службы по интеллектуальной собственности, патентами товарным знакам", финансируемых за счет средств федерального

The right sidebar contains a search bar and navigation links: Поиск, Карта сайта, Контакты, Ссылки, English. Below this is a section titled "Документов в БД на 14.01.2011" with the following data:

Документов в БД на 14.01.2011	
Изобретения	1849719
Товарные знаки	352172
Промышленные образцы	40800
Полезные модели	101310



## Виды и содержание БД на сайте ФИПС Роспатента

- ❑ Информационно-поисковая система (ИПС ФИПС);  
Полные тексты российских патентных документов  
из последнего официального бюллетеня;
- ❑ Открытые Реестры российских изобретений и  
заявок на изобретения;
- ❑ Электронные бюллетени. Изобретения.  
Полезные модели;
- ❑ Международные классификации (МПК).
- ❑ Система поиска патентных документов стран  
мира (включая российские) – сеть патентной  
информации Espacenet;



# Информационно-поисковая система. Вход и доступ.

Бесплатные БД

**имя пользователя** – guest  
**пароль** – guest

1. Патентные документы РФ (рус.);
2. Патентные документы РФ (англ.);
3. МПК (классификатор);
4. Российские товарные знаки из двух последних бюллетеней;
5. Международная классификация товаров и услуг;
6. Российские промышленные образцы из последнего бюллетеня;
7. Международная классификация промышленных образцов;
8. Программы для ЭВМ, БД и ТИМС.



# Бесплатные Базы Данных на сайте ФИПС

- В **ИПС ФИПС** по текстам **рефератов** можно осуществлять смысловой поиск технического решения изобретения;
- В **Открытых Реестрах** российских изобретений и опубликованных заявок на изобретения **по номеру** патента или номеру опубликованной заявки можно получить **полную информацию** об изобретении;
- В сети **esrasenet** возможен расширенный поиск по любому из доступных полей документов, включая **поиск** по ключевым **словам**, именам лиц или **наименованиям** организаций. Это специально созданная система патентного поиска по патентным документам стран мира, включая отечественные.



# Платные БД на сайте ФИПС

- **Изобретения и Полезные Модели (ИЗ и ПМ);**  
Полные тексты Российских патентных документов с 1994г.  
Полные тексты Российских патентных документов за 1924-1993 г.г.  
БД полезных моделей (Полные тексты);
- **Рефераты российских изобретений**  
англ.яз с 1994 г.
- **МПК (классификатор)**



# Начало работы в Базе Данных ФИПС

Вход для **всех** платных БД - изобретения ([RUPAT](#), [RUPATABRU](#), [RUPATABEN](#)), ретроспективная БД Российских патентных документов 1924-1993 г.г. ([RUPAT\\_OLD](#)), БД полезных моделей ([RUPM](#), [RUPMAB](#)), БД Российских товарных знаков ([RUTM](#)), БД наименований мест происхождения товаров ([RUGP](#)), БД международных товарных знаков с указанием России ([ROMARIN](#) - бесплатная) - работает в тестовом режиме, БД общеизвестных в России товарных знаков ([WKTM](#)), БД промышленных образцов ([RUDE](#))

Для входа в **бесплатные** БД - МПК, МКТУ, МКПО, БД перспективных изобретений ([IMPIN](#)), БД рефератов Российских патентных документов на русском ([RUPATABRU](#)) и английском ([RUPATABEN](#)) языках, БД рефератов полезных моделей ([RUPM](#)), полным текстам Российских патентных документов из последнего бюллетеня:

имя пользователя - **guest**;  
пароль - **guest**

Имя пользователя:

Пароль:

1. Ввести имя пользователя и пароль;
2. На открывшейся странице выбрать БД (одну или несколько);
3. Нажать кнопку "Поиск" в основном меню слева;
4. Задать параметры поиска (страница установки характеристик поиска и выбора поисковых полей).





# Виды и возможности поиска

- **Логический** (позволяет находить документы, содержащие термины, заданные в запросе и связанные между собой логическими операторами)
- **Словарный** (позволяет находить документы, содержащие термины, заданные в запросе, и/или их синонимы)
- **Нечеткий** (позволяет находить документы, содержащие термины, заданные в запросе, и/или их расширения - термины, имеющие сходное написание, например, отличающиеся от заданных правописанием, имеющие похожий набор букв)



## Поисковые поля и возможности поиска

Поле «**Основная область запроса**» позволяет проводить поиски **по терминам** во всех текстовых полях **одновременно**: в **Названии** документа, в **Реферате** документа в **Полном тексте** документа (если он есть).

Основная область запроса	<input type="text"/>	(87) Публикация РСТ	<input type="text"/>
(54) Название	<input type="text"/>	(98) Адрес для переписки	<input type="text"/>
(11) Номер документа	<input type="text"/>	(13) Код вида документа	<input type="text"/>
(45) Опубликовано	<input type="text"/>	(74) Патентный поверенный	<input type="text"/>
(21) Заявка	<input type="text"/>	(56) Список документов, цитированных в отчете о поиске	<input type="text"/>
(51) МПК	<input type="text"/>	(30) Конвенционный приоритет	<input type="text"/>
(71) Заявитель(и)	<input type="text"/>		
(72) Автор(ы)	<input type="text"/>		
(73) Патентообладатель(и)	<input type="text"/>		
(43) Дата публикации заявки	<input type="text"/>		
(85) Дата перевода заявки РСТ на национальную фазу	<input type="text"/>		
(86) Заявка РСТ	<input type="text"/>		



# Логический поиск. Операторы

- Логические операторы: **AND, NOT, OR;**
- Операторы контекстной близости **WITHIN, ADJ, BETWEEN;**
- Операторы усечения: **«\*», «?»;**
- Арифметические операторы:
- **Больше (>), Меньше (<), Равно (=), диапазон чисел (-), Скобки ( );**
- **Точный поиск (кавычки): " ".**



# Логический поиск. Операторы. Примеры.

## AND, NOT, OR, WITHIN, ADJ

- (фотоаппарат **OR** фотокамера)
- дизельный **AND** двигатель
- двигатель **AND** (дизельный **OR** карбюраторный)
- двигатель **NOT** карбюраторный
- тактовый **AND** (дизельный двигатель **WITHIN** 2)
- тактовый **AND** (дизельный двигатель **ADJ** 2)
- "дизельный двигатель"
- теплоэлектрогенератор **AND** (камера сгорания **ADJ** 1)



# Формат записи дат, номеров и классов

## МПК

- Поиск по номеру документа : RU 2390774

В поле «**Номер документа**»

ввести номер документа: 2390774, если несколько номеров, то через

«**OR**» : 2390774 OR 2390775 OR 2390776;

Диапазон номеров, дат публикации: 2206789 - 2206800,

2000.01.01-31.12.2000,

- Поиск по дате (публикации ФИ)

В поле «**Опубликовано**»

ввести дату в последовательности: **год, месяц, число**, разделенные

точками (без пробелов): 2000.04.20, >2004.07.20

- Поиск по дате подачи заявки:

В поле «**Заявка**» ввести дату в последовательности: **год, месяц, число**, разделенные точками (без пробелов).

- Поиск по классу Международной Патентной Классификации:

В поле «**МПК**» ввести латинскими буквами (заглавными или прописными) индекс МПК без пробелов между буквами и цифрами. При неполном задании индекса обязательно задание оператора усечения \* :

A61K31/40, A61K\* AND C07D477/20 F24H\*



# Логический поиск. Операторы Усечения терминов

<b>*</b>	много или не одного символа
<b>?</b>	точно один символ
<b>#</b>	одна цифра
<b>[ ]</b>	может включать один из перечня символов (цифр) в скобках
<b>[^]</b>	какой-либо символ за исключением

- (фотоап?арат OR фотокамера) AND (зеркальный об?ектив WITHIN 2)
- Дизельн\* AND (генератор OR турбина)
- Монит\*



# Порядок действий при поиске в ИПС ФИПС

- 1) Слева во вкладке «**Выбор БД для поиска**» поставить галочки:
  - ✓ **Рефераты российских изобретений (РИ)**
  - ✓ Заявки на российские изобретения (**ЗИ**)
  - ✓ Полные тексты российских изобретений из трех последних бюллетеней (**НИ**)
  - ✓ **Формулы российских полезных моделей (РПМ)**
  - ✓ Формулы российских полезных моделей из трех последних бюллетеней (**НПМ**)
  - ✓ Перспективные российские изобретения (**ПИ**)
  
- 2) Нажать на следующую вкладку «**Поиск**». Откроется поисковая форма для ввода запроса.
  
- 3) В поле «**Вид поиска**» выбрать «**Логический**».
  
- 4) В поле «**Основная область запроса**» ввести один или несколько поисковых терминов.



# Пример поиска в БД российских ИЗ и ПМ на сайте ФИПС.ru

Вид поиска

Основная область запроса

Операторы  
[and](#) [within](#)  
[or](#) [adj](#)  
[not](#) [очистить](#)

(54) Название

(11) Номер документа

(45) Опубликовано

(21) Заявка

(51) МПК

- 5) В строке «**Основная область запроса**» ввести один или несколько поисковых терминов. Можно использовать логические операторы **AND, OR, NOT WITHIN, ADJ** и операторы **усечения**.
- 6) Нажать на «**ПОИСК**». Откроется страница с результатами поиска.

Поисковый запрос:

Поле	Значение
Основная область запроса	теплоэлектрогенератор AND ((камера сгорания) ADJ 1)

№	Номер публикации	Дата публикации	Название	БД
1.	<b>96105474</b>	1998.04.20	<b>ТЕПЛОЭЛЕКТРОГЕНЕРАТОР</b> (ЗИ)	
2.	<b>2166702</b>	2001.05.10	<b>ТЕПЛОЭЛЕКТРОГЕНЕРАТОР</b> (РИ)	





## Словарный поиск и Нечеткий поиск

- Поиск термина «**форма**» в словарном поиске даст документы с терминами-синонимами: форма, оболочка, конфигурация, система и т.д.
- Поиск термина «**форма**» в нечетком поиске даст документы с терминами, с различным написанием окончаний и приставок: формальный, формальдегид, пресс-форма
- Если задается несколько терминов в данных режимах, то необходимо использовать только оператор OR между ними: «форма OR объект»



МПК

Поиск произведен в библиотеке "Международный патентный классификатор ([МПК](#))"

Поисковый запрос:

Поле	Значение
------	----------

Основная область запроса **водо AND воздухонагреватели**

№	Номер публикации	Дата публикации	Название	БД
1.	<b>МПК596</b>		<b>F24H - Нагреватели текучей среды, например водо- или воздухонагреватели, имеющие средства получения тепла вообще (материалы для теплопередачи, теплообмена или хранящие</b>	(МПК)
<b>F24H 1/00</b>			<b>Водонагреватели, имеющие средства получения тепла, например водогрейный проточный котел, водяной тепловой аккумулятор ( 7/00, 8/00 имеют преимущество; детали 9/00; паровые котлы <a href="#">F 22B</a>; бытовые печи или кухонные плиты с дополнительными средствами для нагрева воды <a href="#">F 24B 9/00</a>, <a href="#">F 24C 13/00</a>) [5]</b>	
F24H 1/06			..переносные или передвижные, например разборные	
F24H 1/08			..комнатные или автономные котлы, т.е. водоподогреватели с устройствами управления и насосами в одном агрегате	
F24H 1/10			..водонагреватели с непрерывным потоком воды, т.е. нагреватели, в которых тепло генерируется только при течении воды, например при прямом контакте воды с нагревающим теплоносителем ( 1/50 имеет преимущество) [5]	
F24H 1/12			..в которых вода отделена от нагревающей среды	
F24H 1/14			...с трубопроводами, например в форме серпантина	
F24H 1/16			...в форме спирали	
F24H 1/18			..нагреватели воды, хранящейся в емкости ( 1/50 имеет преимущество; водонагреватели для центрального отопления 1/22) [5]	
F24H 1/20			..с погруженными нагревательными элементами, например электрическими или трубчатыми камерами сгорания	
F24H 1/22			..водонагреватели иные, чем с непрерывным потоком воды или для воды, хранящейся в емкости, например водонагреватели для центрального отопления ( 1/50 имеет преимущество) [5]	
F24H 1/24			..с водяным кожухом, окружающим камеру или камеры сгорания ( 1/40, 1/44 имеют преимущество) [3]	
F24H 1/26			...с водяным кожухом, выполненным как одно целое	



# Список результатов поиска

## Список найденных документов

- ВЫБОР БД ДЛЯ ПОИСКА
- ПОИСК
- НАЙДЕННЫЕ ДОКУМЕНТЫ**
- ДОКУМЕНТ
- НАСТРОЙКИ
- СТАТИСТИКА
- ВЫХОД

Найдено **20** документов

Поиск произведен в библиотеках:

- Рефераты российских изобретений ([РИ](#))
- Заявки на российские изобретения ([ЗИ](#))
- Полные тексты российских изобретений из трех последних бюллетеней ([НИ](#))
- Рефераты российских полезных моделей ([РПМ](#))
- Полные тексты российских полезных моделей из трех последних бюллетеней ([НПМ](#))
- Перспективные российские изобретения ([ПИ](#))

Поисковый запрос:

Поле	Значение
Основная область запроса	теплоэлектрогенератор

№	Номер публикации	Дата публикации	Название	БД
1.	<a href="#">2378574</a>	2010.01.10	<a href="#">РАДИАЦИОННАЯ РЕКУПЕРАТИВНАЯ ГОРЕЛКА И ТЕПЛОЭЛЕКТРОГЕНЕРАТОР (ВАРИАНТЫ) ЕЕ ИСПОЛЬЗУЮЩИЙ</a>	(РИ)
2.	<a href="#">99107625</a>	2001.03.20	<a href="#">УРАНОВЫЙ ТЕПЛОЭЛЕКТРОГЕНЕРАТОР</a>	(ЗИ)
3.	<a href="#">99106628</a>	2001.01.20	<a href="#">МЕТАНОВЫЙ ТЕПЛОЭЛЕКТРОГЕНЕРАТОР (ТЭГ)</a>	(ЗИ)
4.	<a href="#">99106627</a>	2001.01.20	<a href="#">ТРИТИЕВЫЙ ТЕПЛОЭЛЕКТРОГЕНЕРАТОР (ТЭГ)</a>	(ЗИ)
5.	<a href="#">99106602</a>	2001.01.10	<a href="#">ТЕПЛОЭЛЕКТРОГЕНЕРАТОР АГРОПРОМЫШЛЕННОГО КОМПЛЕКСА ("ТЭГ АПК")</a>	(ЗИ)
6.	<a href="#">99106601</a>	2001.01.20	<a href="#">ПЛАЗМЕННЫЙ ТЕПЛОЭЛЕКТРОГЕНЕРАТОР (ТЭГ)</a>	(ЗИ)
7.	<a href="#">96105474</a>	1998.04.20	<a href="#">ТЕПЛОЭЛЕКТРОГЕНЕРАТОР</a>	(ЗИ)
8.	<a href="#">2167830</a>	2001.05.27	<a href="#">УРАНОВЫЙ ТЕПЛОЭЛЕКТРОГЕНЕРАТОР</a>	(РИ)

**Каждый документ списка содержит:**

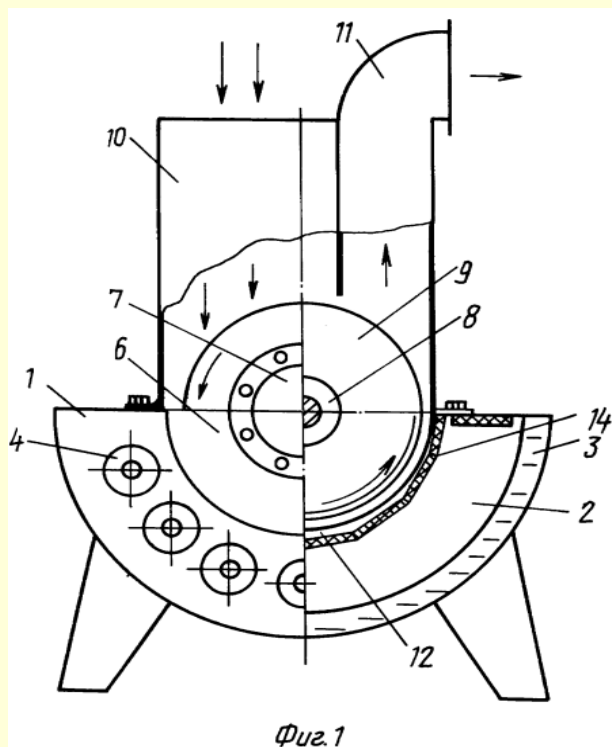
- номер документа
- дату его публикации
- название документа

•Щелкнув по названию или номеру, можно просмотреть текст документа в том же окне



# Результаты поиска

## Вид патентного документа RU 2166702, найденного по запросу: теплоэлектрогенератор



Фиг. 1

РОССИЙСКАЯ ФЕДЕРАЦИЯ



ФЕДЕРАЛЬНАЯ СЛУЖБА  
ПО ИНТЕЛЛЕКТУАЛЬНОЙ СОБСТВЕННОСТИ,  
ПАТЕНТАМ И ТОВАРНЫМ ЗНАКАМ

(19) RU<sup>(11)</sup>

2166702<sup>(13)</sup> C1

(51) МПК<sup>7</sup> F24H6/00

### (12) ОПИСАНИЕ ИЗОБРЕТЕНИЯ К ПАТЕНТУ

Статус: по данным на 12.01.2011 - действует

(21), (22) Заявка: 99122906/06, 01.11.1999

(24) Дата начала отсчета срока действия патента:  
01.11.1999

(43) Дата публикации заявки: 10.05.2001

(45) Опубликовано: 10.05.2001

(56) Список документов, цитированных в отчете о  
поиске: GB 2257242 A, 06.01.1993. RU 2040739 C1,  
27.07.1995. SU 992941 A, 30.01.1983. SU 321664 A,  
07.01.1972. FR 2568354 A, 31.01.1986.

Адрес для переписки:  
660032, г.Красноярск, ул. Дубенского 6,  
Красноярский фонд "Конверсионный технопарк"

(54) **ТЕПЛОЭЛЕКТРОГЕНЕРАТОР**

(57) Реферат:

Изобретение относится к области энергетики, в частности к генераторам различных видов энергии, и может использоваться для нагрева воздуха, воды и получения электроэнергии. Сущность изобретения заключается в том, что в теплоэлектрогенераторе, включающем корпус-нагреватель с камерой горения и водяной рубашкой, блок вентилятора с двигателем, ротором, входным и выходным воздушными патрубками, размещены термоэлектрические модули с возможностью подачи электроэнергии на двигатель блока вентилятора и внешние потребители, ротор снабжен плоскопараллельными дисками, отделенными от камеры горения герметичной разделительной стенкой с укрепленными на ней и на горизонтальных поверхностях камеры сгорания упомянутыми термоэлектрическими модулями, а со стороны ротора на герметической разделительной стенке выполнены теплосъемные пластины, расположенные в воздушных промежутках между плоскопараллельными дисками. Техническим результатом изобретения является возможность получения от одного генератора трех энергоносителей - горячей воды, горячего воздуха, электроэнергии, повышение технологичности использования, упрощение запуска в работу, повышение экологичности и безопасности использования. 2 з.п.ф-лы, 2 ил.

(71) Заявитель(и):

Красноярский фонд "Конверсионный технопарк",  
Институт теоретической и прикладной механики СО РАН

(72) Автор(ы):

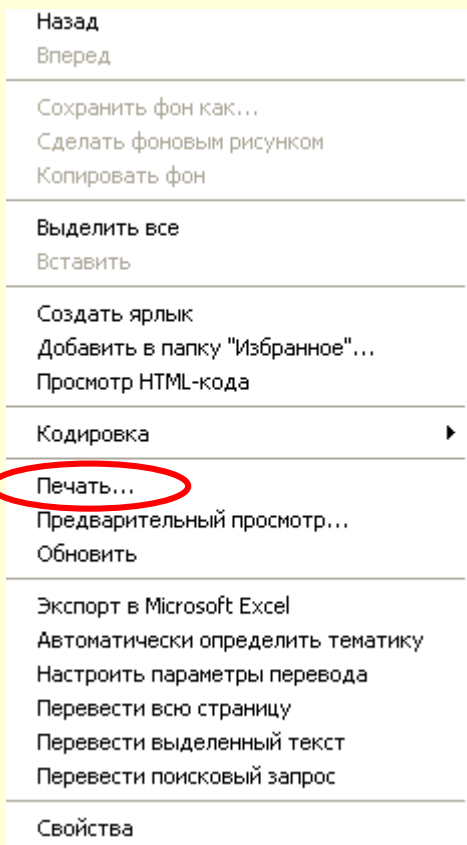
Баев В.К.,  
Чусов Д.В.,  
Фролов А.Д.,  
Долматов В.Л.,  
Гаранин А.Ф.

(73) Патентообладатель(и):

Красноярский фонд "Конверсионный технопарк",



# Печать документов



Печать найденного документа осуществляется нажатием **правой кнопки мыши**, где в меню выбирается опция **«Печать...»**, есть кнопка **«Версия для печати»**.

Лучше использовать сначала опцию **«Предварительный просмотр...»**, настроить документ для печати и затем уже печатать.

В платной версии: Печать найденного документа осуществляется с помощью кнопки **"Печать"** блока **"Документ"**, появляющегося в левой нижней части экрана при просмотре документа



# Справочная система

Роспатент - Федеральная служба по интеллектуальной собственности, патентам и товарным знакам - Windows Internet Explorer предос

http://www1.fips.ru/wps/wcm/connect/content\_ru/ru/inform\_resources/inform\_retrieval\_system/

Файл Правка Вид Избранное Сервис Справка

Роспатент - Федеральная служба по интеллектуальн...

РОСПАТЕНТ  
ФЕДЕРАЛЬНАЯ СЛУЖБА ПО ИНТЕЛЛЕКТУАЛЬНОЙ СОБСТВЕННОСТИ,  
ПАТЕНТАМ И ТОВАРНЫМ ЗНАКАМ

Поиск Карта сайта Контакты Ссылки

Сайт ИП ФИПС → Информационные ресурсы → Информационно - поисковая система → Вход в ИПС

## Информационно - поисковая система

На главную

- НОВОСТИ
- О РОСПАТЕНТЕ
- НАПРАВЛЕНИЯ ДЕЯТЕЛЬНОСТИ
- ПРОМЫШЛЕННАЯ СОБСТВЕННОСТЬ
- АВТОРСКОЕ ПРАВО
- ТОПОЛОГИИ ИНТЕГРАЛЬНЫХ МИКРОСХЕМ
- ИНФОРМАЦИОННЫЕ РЕСУРСЫ
  - Информационно - поисковая система
    - Базы данных
    - Услуги
    - Поддержка
    - Рейтинг
    - Инструкции**

При нажатии вкладки «Инструкции» открывается полное руководство по поиску в ИПС ФИПС.



# Открытые Реестры

## Получение полных текстов патентов на ИЗ и ПМ

- по известному номеру регистрации,
- по известной дате публикации,
- по известному индексу МПК.

### Использование реестра

Пользователям предоставляется бесплатный доступ к информации с указанием правового статуса. Система обеспечивает получение конкретного документа по его номеру.

Для этого в окошко запроса должен быть введен номер документа. Операторы замещения "\*" и "?", а также арифметические операторы ">", "<", "-" не допускаются.

По вопросам действия охраняемых документов:

- на товарные знаки, знаки обслуживания, наименования мест происхождения товаров, общеизвестные товарные знаки обращаться по тел.: +7 (499) 240-3403;
- на изобретения, полезные модели, промышленные образцы, включая вопросы учета годовых пошлин обращаться по тел.: +7 (495) 531-6624 (Пн-Чт - с 14:00 до 18:00; Пт - с 14:00 до 17:00);
- на международные товарные знаки с указанием России обращаться по тел.: +7 (495) 531-6443.

Размещение информации об опубликованных извещениях на регулярной основе в базах данных по изобретениям и полезным моделям осуществляется с 2005 г., по товарным знакам - с 2004 г., по промышленным образцам - с 2005 г.

Выберите раздел

	По зарегистрированным объектам	По заявкам
Изобретения	<a href="#">Реестр изобретений</a>	<a href="#">Реестр заявок на выдачу патента на изобретение</a>
Полезные модели	<a href="#">Реестр полезных моделей</a>	<a href="#">Реестр заявок на выдачу патента на полезную модель</a>
Промышленные образцы	<a href="#">Реестр промышленных образцов</a>	<a href="#">Реестр заявок на выдачу патента на промышленный образец</a>
Товарные знаки	<a href="#">Реестр товарных знаков и знаков обслуживания</a>	<a href="#">Реестр заявок на регистрацию товарного знака и знака обслуживания</a>
	<a href="#">Реестр общеизвестных товарных знаков</a>	
	<a href="#">Реестр международных товарных знаков</a>	
	<a href="#">Реестр международных товарных знаков, содержащий сведения о договорах, зарегистрированных Роспатентом</a>	

### Реестр изобретений Российской Федерации

[Вернуться к категориям](#)

#### Найти документы

Параметр:	Значение:	
<input type="text" value="Номер регистрации"/> <input type="text" value="Номер регистрации"/> <input type="text" value="Дата публикации"/> <input type="text" value="Индекс МПК"/>	<input type="text" value="2245856"/>	<input type="button" value="показать"/>
		Например: 2245856

Например: DP= 2007.06.27, МПК =D04H 1/64

PN= 2134532 2408900



# Российский сервер espacenet ru.espacenet.com

Роспатент - Федеральная служба по интеллектуальной собственности, патентам и товарным знакам - Windows Internet Explorer предос

http://www1.fips.ru/wps/wcm/connect/content\_ru/ru/inform\_resources/ru\_espacenet\_com1/

Роспатент - Федеральная служба по интеллектуальной собственности, патентам и товарным знакам

РОСПАТЕНТ  
ФЕДЕРАЛЬНАЯ СЛУЖБА ПО ИНТЕЛЛЕКТУАЛЬНОЙ СОБСТВЕННОСТИ,  
ПАТЕНТАМ И ТОВАРНЫМ ЗНАКАМ

Поиск :: Карта сайта :: Контакты :: Ссылки

Сайт ИП ФИПС → Информационные ресурсы → ru.espacenet.com → Российский сегмент Интернет-сервиса esp@cenet

ru.espacenet.com

На главную

НОВОСТИ  
О РОСПАТЕНТЕ  
НАПРАВЛЕНИЯ ДЕЯТЕЛЬНОСТИ

ПРОМЫШЛЕННАЯ СОБСТВЕННОСТЬ  
АВТОРСКОЕ ПРАВО  
ТОПОЛОГИИ ИНТЕГРАЛЬНЫХ МИКРОСХЕМ  
ИНФОРМАЦИОННЫЕ РЕСУРСЫ

Информационно - поисковая система  
Открытые реестры  
Международные классификации  
Электронные бюллетени  
ru.espacenet.com

Библиотека до  
Библиотека за

## Российский сегмент Интернет-сервиса esp@cenet

- Российский сервер esp@cenet
- Обучающий модуль Esp@cenetAssistant
- esp@cenet. «Введение в базу данных идей»(брошюра PDF - 611 Кб)

В 2006 г. открыт российский сегмент Интернет-сервиса esp@cenet, который имеет русифицированный интерфейс и локализуется на сервере Роспатента. Поисковая база данных esp@cenet в настоящий момент включает источники патентной информации 72 патентных ведомств мира, доступные для широкого круга пользователей.

В июле 2007 г. в Роспатенте прошел семинар «Патентная информация для инноваций» с участием представителей Европейской комиссии, Европейского патентного ведомства, российских и зарубежных научных, инновационных и технологических центров из Москвы, Новосибирска, Екатеринбурга, Ярославля, Тулы, а также Великобритании, Дании. Всего в мероприятии приняло участие около 100 человек. Информация о мероприятии опубликована в Журнале Patent information news (выпуск 3, 2007).

В декабре 2007 г. в штаб-квартире ЕПВ в Вене прошел тренинг по проведению мероприятий по использованию патентной информации для специалистов системы Роспатента, а также представителей региональных инновационных центров и институтов. В нем приняли участие специалисты из Екатеринбурга, Новосибирска, Нижнего Новгорода, Ярославля, Санкт-Петербурга и Москвы.





# Российский сервер espacenet ru.espacenet.com

esp@cenet Первая страница - Windows Internet Explorer предоставлен: Роспатент

http://ru.espacenet.com/search97/cgi/s97.cgi.exe?Action=FormGen&Template=ru/RU/home.htm

Файл Правка Вид Избранное Сервис Справка

esp@cenet Первая страница

Федеральная служба по интеллектуальной собственности, патентам и товарным знакам (Роспатент)

Русский

В начало | Контакты

**Быстрый поиск**  
Поиск по ключевым словам, именам лиц или наименованиям организаций

**Расширенный поиск**  
Поиск с использованием любого из доступных полей

**Нумерационный поиск**  
Поиск по номеру публикации, заявки, приоритетного документа

**Классификация ECLA**  
Просмотр Системы патентной классификации Европейского патентного ведомства и поиск по ней

**Приветствуем вас на Российском сервере esp@cenet!**

Сеть патентной информации esp@cenet создана Европейским патентным ведомством и насчитывает в своем составе более 37 серверов. Сервер Российского патентного ведомства хранит информацию о патентных документах Российской Федерации и обеспечивает их поиск и отображение. Сервер также дает возможность доступа с интерфейсом на русском языке ко всемирной базе патентной информации и к патентным фондам различных стран и международных организаций. Первые шаги в освоении esp@cenet вам облегчит оперативная справка, содержание которой соответствует содержанию того раздела системы esp@cenet, с которым вы работаете. Более полную информацию (на английском языке) об использовании возможностей сервера вы можете найти в расширенной справочной системе, а также по ссылкам, размещенным ниже этого текста. Ваши комментарии и вопросы по работе сервера вы можете направить по адресу [okosolap@rupto.ru](mailto:okosolap@rupto.ru)

**Разделы справки**

- Информация об изменениях и ошибках в этой версии esp@cenet
- Краткая информация, которую необходимо знать об esp@cenet.
- Краткая информация, которую необходимо знать о поиске.
- Условия использования esp@cenet

**News Flashes**

**Плановые работы на сервере**  
Maintenance news cannot be retrieved.  
Please click the link below for the latest information.  
■ [read more...](#)

**Latest Updates**  
Worldwide coverage cannot be retrieved.  
Please click the link below for the latest information.  
■ [read more...](#)

**Охват базы этого сервера:**  
■ [RU2351105 - 20090327](#)

Интернет 100%



# Виды поиска на Российском сервере espacenet

**Быстрый поиск** (поиск по ключевым словам, именам лиц или наименованиям организаций)

**Расширенный поиск** (поиск с использованием любого из доступных полей)

## Расширенный поиск

### 1. Выберите базу данных

Выберите базу данных, в которой Вы хотите провести поиск:

Выберите патентную базу данных:

RU - esp@cenet

### 2. Введите поисковые условия

Введите ключевые слова на русском языке

Ключевые слова в названии:	<input type="text" value="вода"/>	CDMA OR GSM
Ключевые слова в названии изобретения или реферате:	<input type="text"/>	велосипед
Номер публикации:	<input type="text"/>	RU2013417
Номер заявки:	<input type="text"/>	SU19884355697
Номер приоритетного документа:	<input type="text"/>	US19870053215
Дата публикации:	<input type="text"/>	19990810
Заявитель:	<input type="text"/>	НИЭМИ
Изобретатель:	<input type="text"/>	Иванов
Европейская патентная классификация (ECLA):	<input type="text"/>	
Международная патентная классификация (МПК):	<input type="text"/>	H02K21/12

ПОИСК

ОЧИСТИТЬ



# В еспасенет через сайт Роспатента

РОСПАТЕНТ

ФЕДЕРАЛЬНАЯ СЛУЖБА ПО ИНТЕЛЛЕКТУАЛЬНОЙ СОБСТВЕННОСТИ,  
ПАТЕНТАМ И ТОВАРНЫМ ЗНАКАМ

eng

Поиск :: Карта сайта :: Контакты :: Ссылки

Сайт ИП ФИПС → Ссылки → Ссылки на интернет ресурсы

## Ссылки

### Ссылки на интернет ресурсы

- ["Патентные ведомства и международные организации"](#) - ссылки на сайты большинства патентных ведомств мира и на сайты международных организаций по интеллектуальной собственности.
- ["Российские БД"](#) - ссылки на Internet БД Российских организаций.
- **["Зарубежные БД"](#)** - ссылки на зарубежные Internet БД (в том числе БД зарубежных патентных ведомств). Часть ресурсов доступна бесплатно.
- ["CD ROM БД"](#) - ссылки на патентные и научно-технические БД, выпускаемые на CD ROM. *CD ROM БД Роспатента см. раздел сайта "Перспектив издания и БД"*.
- ["Полезные ресурсы"](#) - информация о разнообразных Internet ресурсах полезных для специалистов в области патентного дела.
- ["Авторское право"](#) - ссылки на Интернет ресурсы в области авторского права и смежных прав.



# В espacenet через сайт Роспатента

## БД патентных ведомств мира



Соединенные штаты Америки предлагают доступ к полнотекстовой БД патентов с 1976 года, реферативной БД патентов с 1976 года и БД товарных знаков. Возможен поиск по библиографическим данным и тексту документа, а также просмотр факсимильных копий страниц, найденных документов в графическом формате.



Япония предлагает доступ к реферативной патентной БД (PAJ) с 1993 года (PN 05000001-11299300) на английском языке и БД товарных знаков на английском языке. Возможен поиск по библиографическим данным и тексту реферата. БД AJPN содержит патентные документы Японии, опубликованные с 1995 г., а также документы США (с 1987 г.), ЕПВ (с 1994 г.) и ВОИС (с 1994 г.). Для японских документов имеется информация о членах семейства, цитированных документах и правовом статусе. Можно также ознакомиться с материалами заявки на всех стадиях экспертизы на английском языке. Доступен перевод на английский язык полного текста документа



Через сайт Европейской патентной организации (EPO-espacenet) можно произвести поиск патентных документов: Европейской патентной организации (ЕПВ), Всемирной организации интеллектуальной собственности (WIPO), Японии, Австрии, Бельгии, Кипра, Дании, Финляндии, Франции, Германии, Греции, Ирландии, Италии, Лихтенштейна, Люксембурга, Монако, Нидерландов, Португалии, Испании, Швеции, Швейцарии, Англии. Доступ в базы данных ЕПВ возможен по адресу: <http://ep.espacenet.com>



Через сайт Всемирной организации интеллектуальной собственности (WIPO) можно произвести поиск патентных документов: Австрии, Бельгии, Канады, США, Европейской патентной



# Задание 1

1. Провести поиск документов по фразе **«производство кормов»** в названии



# Ответ 1

- (54) Название **«ПРОИЗВОДСТВО КОРМОВ»**



## Задание 2

- Найти документы содержащие термины ***углерод*** и ***нанотрубка***, при этом порядок расположения слов в тексте не имеет значения. Между терминами пробел.



## Ответ 2

- Основная область запроса:

Углерод нанотрубка WITHIN 1





## Задание 3

- Найти документы содержащие термины **складной** и **средство** с учётом их расположения в заданной последовательности на расстоянии не более двух слов



# Ответ 3

- Основная область запроса:

складной средство ADJ 3



## Задание 4

- Найти документы опубликованные ***не ранее мая 2007 года*** по имени автора ***Иванов Иван Иванович***



## Ответ 4

- (45) Опубликовано > 2007.05.01

(72) Автор «Иванов Иван Иванович»  
OR «Иванов И И»



## Задание 5

- Найти опубликованные документы РСТ по теме **«использование микрочипов для идентификации личности»**



# Ответ 5

- Основная область запроса: **Микрочип\* идент\***  
(87) Публикация РСТ: **WO**



## Задание 6

- Найти документы по терминам ***многослойная печатная плата,*** применив оператор **BETWEEN**



## Ответ 6

- Основная область запроса:

печатная BETWEEN многослойная AND плата





## Задание 7

***Импульсный  
сверхширокополостный  
датчик дистанционного  
мониторинга дыхания и  
сердцебиения***



## Ответ 7

**(импульс\* датчик WITHIN 2)**

**AND**

**(дыхание AND сердце\*)**



## Задание 8

***Источник питания для  
дуговой сварки в защитных  
газах двухэлектродной  
горелкой***



## Ответ 8

**(источник питания WITHIN 1)  
сварка (\*электрод\* горелка  
WITHIN 1 )**