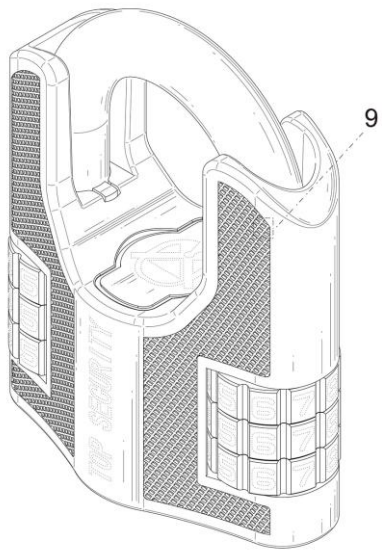


**ЗАКЛЮЧЕНИЕ**  
**коллегии**  
**по результатам рассмотрения  возражения  заявления**

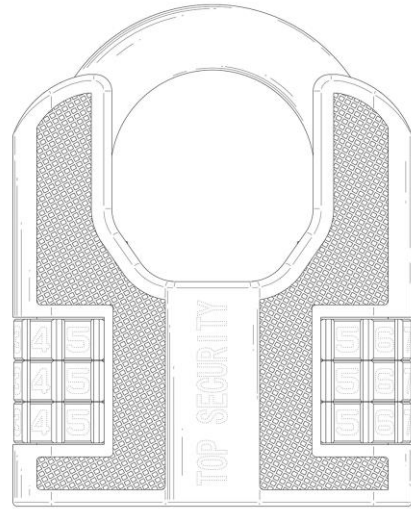
Коллегия в порядке, установленном пунктом 3 статьи 1248 части четвертой Гражданского кодекса Российской Федерации, введенной в действие с 1 января 2008 г. Федеральным законом от 18 декабря 2006 г. № 231-ФЗ, в редакции, действовавшей на дату подачи возражения, Правилами рассмотрения и разрешения федеральным органом исполнительной власти по интеллектуальной собственности споров в административном порядке, утвержденными приказом Министерства науки и высшего образования Российской Федерации и Министерства экономического развития Российской Федерации от 30.04.2020 г. № 644/261, зарегистрированным в Министерстве юстиции Российской Федерации 25.08.2020 № 59454, с изменениями, внесенными приказом Минобрнауки России и Минэкономразвития России от 23.11.2022 № 1140/646 (далее - Правила ППС), и Федеральным законом от 3 апреля 2017 г. № 55-ФЗ «О ратификации Женевского акта Гаагского соглашения о международной регистрации промышленных образцов», официальная публикация которого состоялась 4 апреля 2017 г., рассмотрела возражение иностранной компании Цзиньхуа Синьлэй Лок Индастри Ко., Лтд, (Китай) (далее - заявитель), поступившее 16.04.2026, на решение Федеральной службы по интеллектуальной собственности (далее - Роспатент) от 28.01.2026 об отказе в предоставлении правовой охраны на территории Российской Федерации промышленному образцу, являющемуся предметом международной регистрации № DM/249338, при этом установлено следующее.

Заявлен промышленный образец «Кодовый замок» в объеме следующих изображений 1.1-1.8:

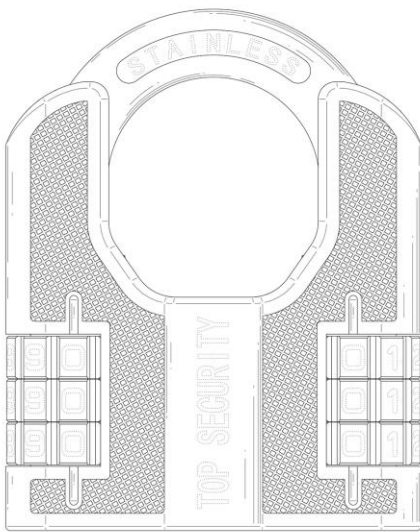
<<



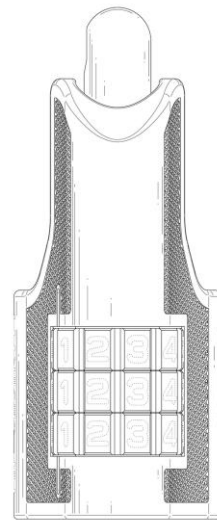
1.1



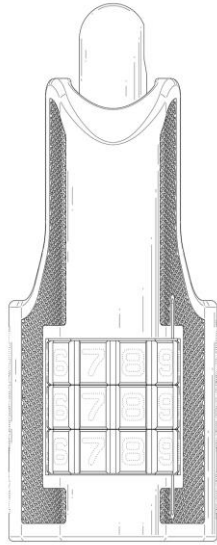
1.2



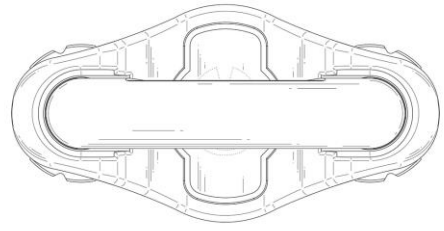
1.3



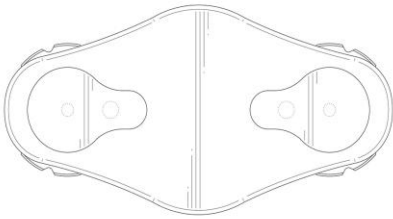
1.4



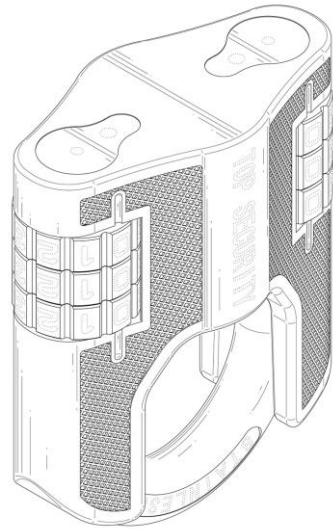
1.5



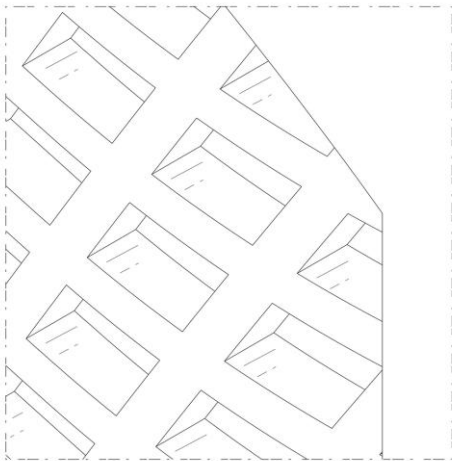
1.6



1.7



1.8



1.9».

При этом согласно материалам заявки изображение 1.9 и надпись «9» на изображении 1.1 представляют собой справочные изображения и предназначены для отображения линии выреза увеличенного вида, т.е. являются поясняющими изображениями.

Приоритет заявленного промышленного образца установлен по дате подачи международной заявки от 20.08.2025.

По результатам рассмотрения Роспатентом принято решение об отказе, мотивированное тем, что заявленный промышленный образец не соответствует требованиям подпункта 2 пункта 5 статьи 1352 Гражданского кодекса Российской Федерации.

В решении Роспатента отмечено, что заявленный промышленный образец на фиг. 1.1-1.3 и 1.8 включает словесное обозначение «TOP SECURITY», производящее общее впечатление, такое же, как товарный знак других лиц, охраняемый в Российской Федерации, в том числе в соответствии с международным договором Российской Федерации, в отношении однородных товаров 06 класса МКТУ и имеющий более ранний приоритет, а именно, по свидетельству о регистрации товарного знака РФ № 1076234, дата приоритета 12.04.2024, наименование и адрес правообладателя: Чжэдзян Чжонгмин Лок Ко. Лтд, флор 2, фактори 1, № 12 Шитинг Роуд Нангмингшан сабдистрикт, Ляндун дистрикт, Лишуй, Китай, 323000, Китай (далее - [1]).

Таким образом, в решении Роспатента сделан вывод о том, что заявленный промышленный образец не соответствует требованиям подпункта 2 пункта 5 статьи 1352 Гражданского кодекса Российской Федерации и ему не может быть предоставлена правовая охрана в качестве промышленного образца.

Заявитель выразил несогласие с решением Роспатента и в соответствии с пунктом 3 статьи 1387 упомянутого выше Гражданского кодекса Российской Федерации подал возражение.

С возражением представлены уточненные изображения заявленного промышленного образца, где на изображениях 1.1-1.3 и 1.8 было исключено словесное обозначение «TOP SECURITY» (далее - [2]).

В возражении изложены причины, послужившие основанием для принятия Роспатентом решения об отказе от 28.01.2026, а также изложено ходатайство о принятии к рассмотрению заменяющих изображений 1.1-1.3 и 1.8 заявленного промышленного образца. Представленные дополнительные материалы, по мнению заявителя, не изменяют сущность заявленного промышленного образца.

На основании вышеизложенного заявитель просит принять к рассмотрению представленные дополнительные материалы и вынести решение о предоставлении правовой охраны заявленному промышленному образцу.

Изучив материалы дела и заслушав участников рассмотрения дела, коллегия установила следующее.

С учетом даты подачи международной заявки (20.08.2025) правовая база для оценки патентоспособности заявленного промышленного образца включает упомянутый выше Гражданский кодекс Российской Федерации в редакции, действовавшей на дату подачи указанной заявки (далее - Кодекс), Правила составления, подачи и рассмотрения документов, являющихся основанием для совершения юридически значимых действий по государственной регистрации промышленных образцов, утвержденные приказом Министерства экономического развития Российской Федерации от 30.09.2015 № 695 (далее - Правила), Женевский акт 1999 г. Гаагского соглашения о международной регистрации промышленных образцов (далее - Акт) и Общую инструкцию к Акту 1999 г. и Акту 1960 г. Гаагского соглашения (действует с 1 января 2019 г.) (далее - Общая инструкция).

Согласно статье 12(1) Акта ведомство любой указанной Договаривающейся стороны в случае, если в отношении отдельных или всех промышленных образцов, являющихся объектом международной регистрации, не соблюдены предусмотренные ее законодательством условия предоставления охраны, может полностью или частично отказать в признании действия любой международной регистрации на территории этой Договаривающейся стороны.

Согласно статье 12(2)(b) Акта в любом уведомлении об отказе излагаются все мотивы, являющиеся основанием для отказа.

Согласно пункту 1 статьи 1349 Кодекса объектами патентных прав являются результаты интеллектуальной деятельности в сфере дизайна, отвечающие установленным Кодексом требованиям к промышленным образцам.

Согласно подпункту 4 пункта 4 статьи 1349 Кодекса не могут быть объектами патентных прав результаты интеллектуальной деятельности, указанные в пункте 1 настоящей статьи, если они противоречат общественным интересам, принципам гуманности и морали.

Согласно пункту 1 статьи 1352 Кодекса в качестве промышленного образца охраняется решение внешнего вида изделия промышленного или кустарно-ремесленного производства. Промышленному образцу предоставляется правовая охрана, если по своим существенным признакам он является новым и оригинальным. К существенным признакам промышленного образца относятся признаки, определяющие эстетические особенности внешнего вида изделия, в частности форма, конфигурация, орнамент, сочетание цветов, линий, контуры изделия, текстура или фактура материала изделия.

Согласно пункту 2 статьи 1352 Кодекса промышленный образец является новым, если совокупность его существенных признаков, нашедших отражение на изображениях внешнего вида изделия, не известна из сведений, ставших общедоступными в мире до даты приоритета промышленного образца.

Согласно пункту 3 статьи 1352 Кодекса промышленный образец является оригинальным, если его существенные признаки обусловлены творческим характером особенностей изделия, в частности, если из сведений, ставших общедоступными в мире до даты приоритета промышленного образца, неизвестно решение внешнего вида изделия сходного назначения, производящее на информированного потребителя такое же общее впечатление, какое производит промышленный образец, нашедший отражение на изображениях внешнего вида изделия.

Согласно подпункту 2 пункта 5 статьи 1352 Кодекса не предоставляется правовая охрана в качестве промышленного образца решениям, способным ввести в заблуждение потребителя изделия, в том числе в отношении производителя

изделия, или места производства изделия, или товара, для которого изделие служит тарой, упаковкой, этикеткой, в частности, решениям, идентичным объектам, указанным в пунктах 4-10 статьи 1483 Кодекса, либо производящим такое же общее впечатление, либо включающим указанные объекты, если права на указанные объекты возникли ранее даты приоритета промышленного образца, за исключением случаев, если правовая охрана промышленного образца испрашивается лицом, имеющим исключительное право на такой объект. Предоставление правовой охраны промышленным образцам, идентичным объектам, указанным в пункте 4, подпунктах 1, 2 пункта 9 статьи 1483 Кодекса, либо производящим такое же общее впечатление, либо включающим указанные объекты, допускается с согласия собственников или уполномоченных собственниками лиц либо обладателей прав на указанные объекты.

В соответствии с пунктом 6 статьи 1483 Кодекса не могут быть зарегистрированы обозначения, тождественные или сходные до степени смешения с товарными знаками других лиц, охраняемыми в Российской Федерации, в том числе в соответствии с международным договором Российской Федерации, в отношении однородных товаров и имеющими более ранний приоритет.

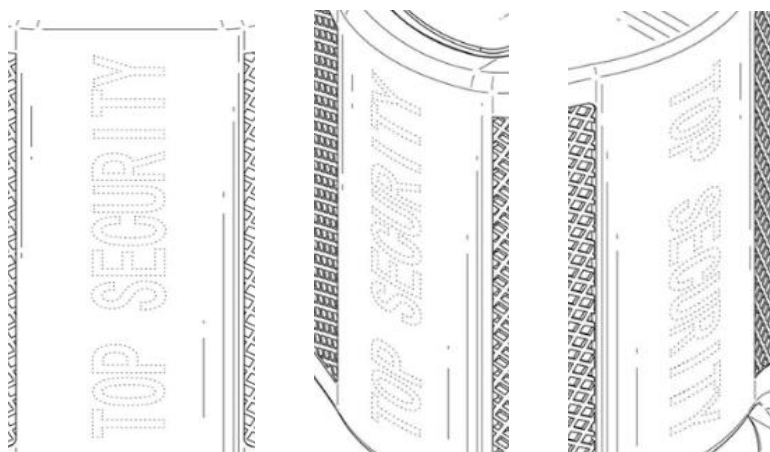
В соответствии с пунктом 10 статьи 1483 Кодекса не могут быть зарегистрированы в отношении однородных товаров обозначения, элементами которых являются охраняемые в соответствии с настоящим Кодексом средства индивидуализации других лиц, сходные с ними до степени смешения обозначения.

Согласно пункту 72 Правил признаки внешнего вида изделия признаются существенными признаками, если они определяют эстетические особенности внешнего вида изделия, являясь доминантными, и определяют общее зрительное впечатление. К несущественным признакам внешнего вида изделия относятся такие мало различимые, невыразительные признаки внешнего вида изделия, исключение которых из совокупности признаков внешнего вида изделия не приводит к изменению общего зрительного впечатления.

Существо заявленного промышленного образца отображено на приведенных выше изображениях.

Анализ доводов, содержащихся в решении Роспатента, и доводов заявителя, показал следующее.

Заявленный промышленный образец на изображениях 1.1-1.3 и 1.8 включает словесное обозначение «TOP SECURITY»:



, которое производит общее впечатление такое же, как товарный знак другого лица (см. источник информации [1]).

Так, заявленный промышленный образец относится к таким изделиям, как кодовый замок.

Источник информации [1] относится к товарному знаку «**up security**», который не принадлежит заявителю – компании Цзиньхуа Синьлэй Лок Индастри Ко., Лтд, (Китай) и зарегистрирован на имя компании Чжэдзян Чжонгмин Лок Ко. Лтд, (Китай) до даты подачи заявленного промышленного образца в отношении товаров 06 класса МКТУ, в частности, кодовых замков.

В связи с изложенным заявленный промышленный образец может ввести в заблуждение потребителя изделия в отношении его производителя.

Таким образом, можно согласиться с выводом, сделанным в решении Роспатента, в том, что заявленному решению не может быть предоставлена правовая охрана в соответствии с подпунктом 2 пункта 5 статьи 1352 Кодекса.

Вместе с тем заявитель представил заменяющие листы изображений 1.1-1.3 и 1.8, характеризующих заявленный промышленный образец (см. материалы [2]), в которых исключил указанное выше словесное обозначение «TOP SECURITY».

Данная корректировка изображений заявленного промышленного образца не изменяет заявку по существу (см. пункт 72 Правил) и устраняет причину, послужившую основанием для принятия Роспатентом решения об отказе от 28.01.2026.

Здесь следует отметить, что в материалах заявки содержится отчет о поиске от 22.12.2025, при проведении которого были приняты во внимание все изображения, характеризующие заявленный промышленный образец.

Анализ источников информации, приведенных в отчете о поиске, а также материалов, имеющих отношение к заявке, показал, что заявленный промышленный образец в объеме приведенных выше изображений 1.4-1.7, содержащихся в заявке на дату ее подачи, а также изображений 1.1-1.3 и 1.8, представленных заявителем с возражением (см. материалы [2]), соответствует требованиям пунктов 1-3 и 5 статьи 1352 Кодекса.

Данное мнение также было подтверждено представителем отраслевого экспертного отдела, присутствовавшим на заседании коллегии, состоявшемся 27.04.2026, в частности, было озвучено, что информационный поиск в отношении заявленного промышленного образца был проведен в полном объеме и не было выявлено источников информации, на основании которых может быть сделан вывод о несоответствии заявленного решения условиям патентоспособности, предусмотренным пунктами 2 и 3 статьи 1352 Кодекса.

Учитывая изложенное, коллегия пришла к выводу о наличии оснований для принятия Роспатентом следующего решения:

**удовлетворить возражение, поступившее 16.04.2026, отменить решение Роспатента от 28.01.2026 и предоставить правовую охрану на территории Российской Федерации промышленному образцу по международной регистрации № DM/249338 в объеме уточненных изображений.**

(21) Заявка № DM/249338

(22) Дата подачи заявки: 20.08.2025

**Приоритет установлен по дате**

(22) подачи заявки от 20.08.2025

(72) Автор(ы): Wanqiang SHANG Block 6, Zhenbei Functional Zone, Xiaoshun Town, Jindong District (CN)

(73) Патентообладатель(и): Jinhua Xinlei Lock Industry Co., Ltd Block 6, Zhenbei Functional Zone, Xiaoshun Town, Jindong District (CN)

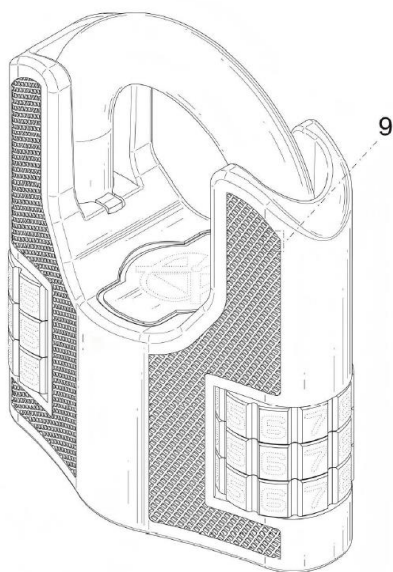
(54) Название промышленного образца: Кодовый замок

Адрес для переписки с патентообладателем: 420202, рес. Татарстан, г. Казань, АО Авторское агентство «Артпатент», а/я 43

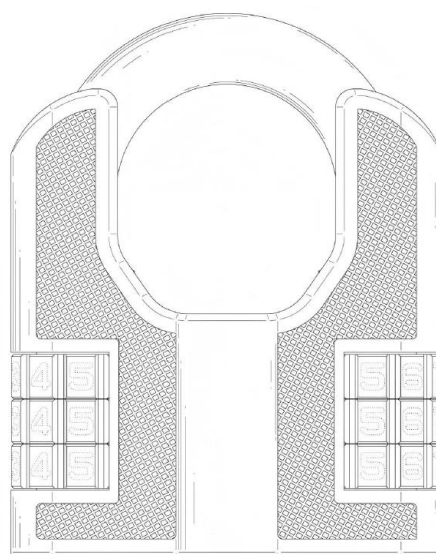
(21) DM/249338

(51) МКПО-15: 08-07

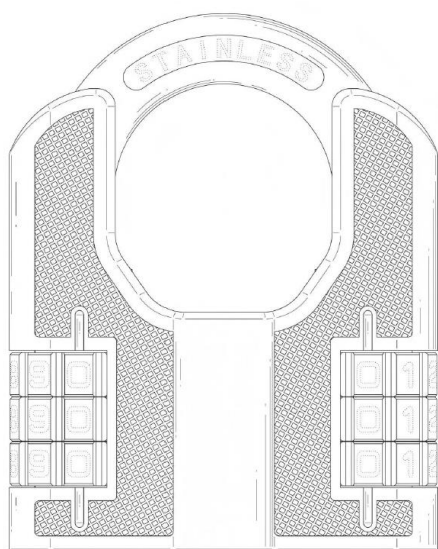
(57) Кодовый замок



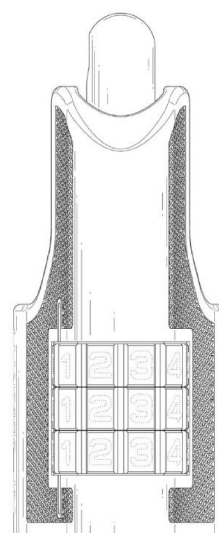
1.1



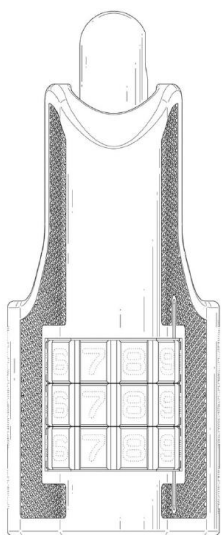
1.2



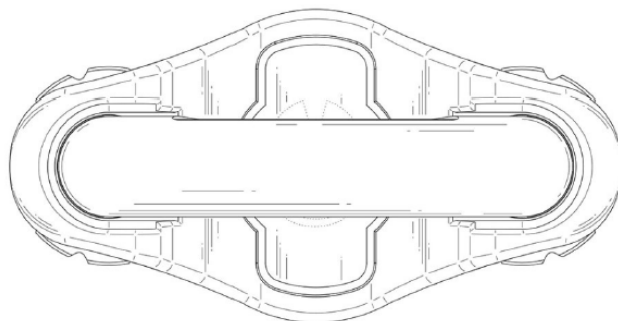
1.3



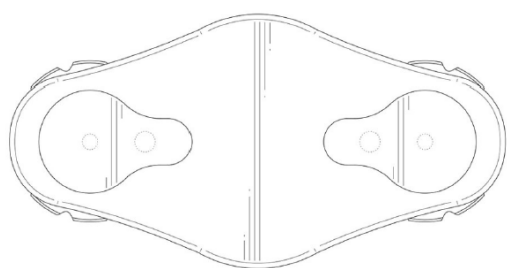
1.4



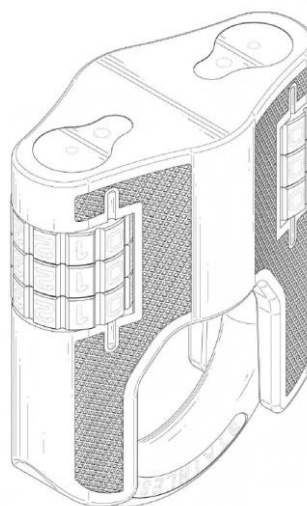
1.5



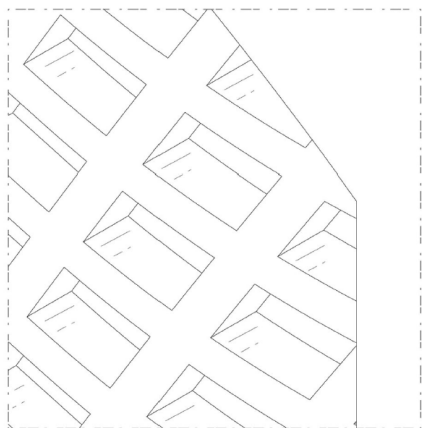
1.6



1.7



1.8



1.9

**Примечание:**

1. Изображение 1.9 и надпись «9» на изображении 1.1 являются поясняющими и не входят в объем правовой охраны промышленного образца.