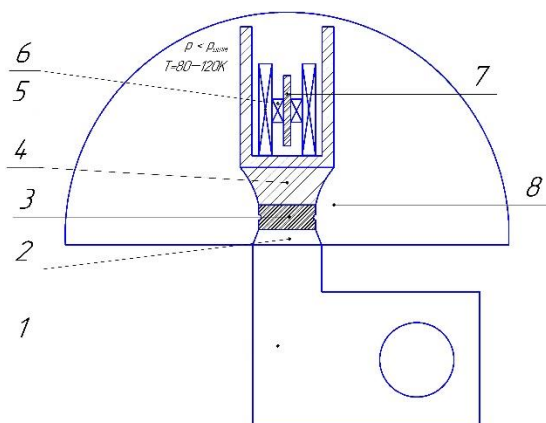


**Дайджест специального международного проекта
Центров поддержки и инноваций Российской Федерации
«ИС и молодёжь: инновации во имя будущего»**



Лопатин	Артем Юрьевич
23	года
ФГБОУ ВО «Воронежский государственный технический университет»	
Аспирант	
АО «РИФ»	
Инженер	
Тема работы:	Исследование свойств высокотемпературного термоэлектрического материала на основе системы Si-Ge

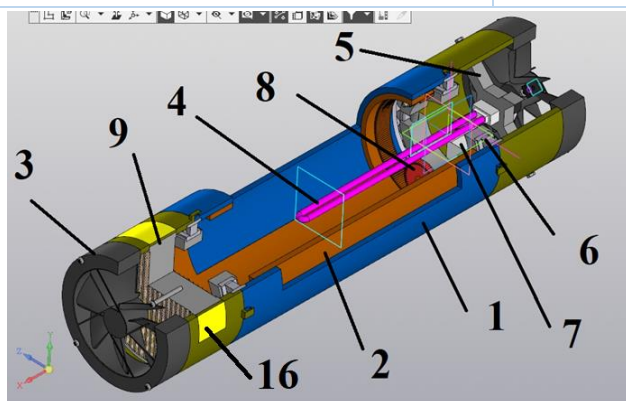
Область научной активности: инженерно-математические науки
203914 Генератор гармоник на основе сверхпроводника



Полезная модель относится к измерительной технике и может быть использована для переноса спектра сигнала из одной частотной области в другую.

Техническим результатом заявленной полезной модели является упрощение схемы генератора гармоник, регулирование температуры охлаждаемого объема с высокой точностью и, как следствие, изменение амплитуды и спектрального состава нечетных гармоник в рабочем диапазоне температур, а также снижение инерционности системы.

206032 Бактерицидный облучатель-рециркулятор для салонов автотранспорта



Полезная модель относится к устройствам дезинфекции воздуха и поверхностей путем воздействия ультрафиолетового излучения и может быть использована для очистки салонов личного или общественного транспорта от вредных микроорганизмов как в присутствии, так и в отсутствии людей.

Техническим результатом заявленной полезной модели является реализация возможности очистки как воздуха, так и

	поверхностей внутри салонов транспортных средств, реализация дистанционного управления режимами работы устройства с приборной панели водителя, а также адаптация конструкции для использования в автомобильном транспорте.
210863	Бактерицидный облучатель-рециркулятор для салонов автотранспорта
	<p>Полезная модель относится к устройствам дезинфекции воздуха и поверхностей путем воздействия ультрафиолетового излучения и может быть использована для очистки салонов личного или общественного транспорта от вредных микроорганизмов как в присутствии, так и в отсутствии людей. Технический результат заявленной полезной модели направлен на уменьшение размеров механизма вращения и, как следствие, увеличение полезного пространства внутри рабочей камеры рециркулятора при сохранении возможности устройства работать в двух режимах: очистки воздуха и очистки поверхностей внутри салона транспортного средства.</p>
2020666919	Программа расчета кольцевой термоэлектрической батареи
<p>Программа позволяет на основе геометрических размеров термоэлектрической батареи и физических свойств материалов термостолбиков рассчитать характеристики термоэлектрической батареи кольцевой геометрии: число элементов, ток, напряжение, мощность. По полученным значениям строятся графики вольтамперной характеристики и зависимости мощности от силы тока в цепи.</p>	
<p>Ведёт научно-исследовательскую деятельность, имея публикации в международных и всероссийских журналах индексируемые в Scopus, Web of Science и РИНЦ. Является обладателем золотой медали на IX Международной выставка инноваций и изобретений (MiiEX-2021) в Макао и XVII Международном салоне изобретений и новых технологий «Новое время» в г. Севастополь за разработку «Бактерицидный облучатель-рециркулятор для салонов автотранспорта».</p> <p>Имеет 19 научных публикаций, 3 Патента на полезную модель и 1 Свидетельство о государственной регистрации программы для ЭВМ.</p>	